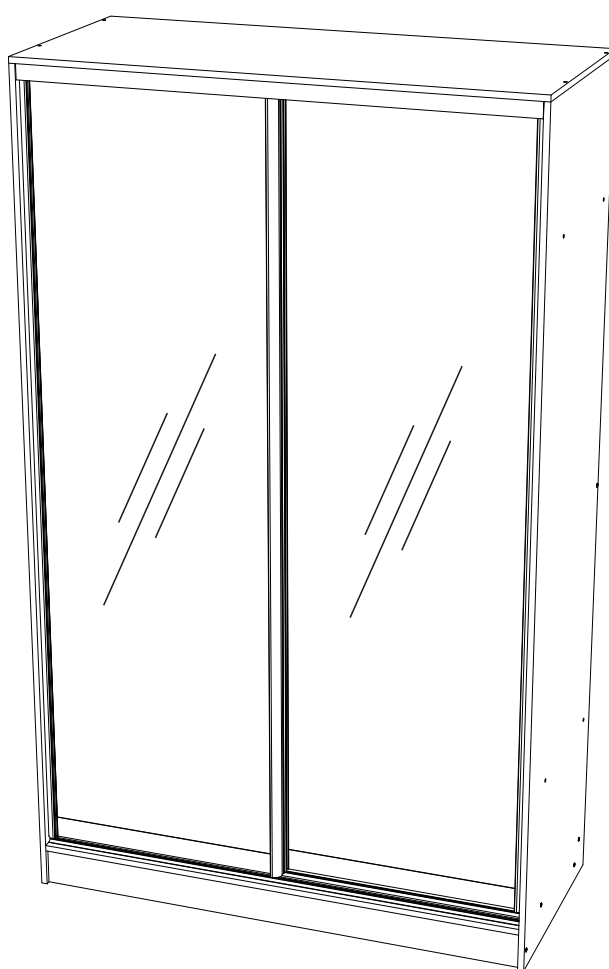


Мебельная компания «МИФ»
Паспорт изделия
Инструкция по сборке и эксплуатации
мебели

Шкаф-купе «Тринити 1/2/3/4/7/9»
1350x2244x600 (ШxВxГ)

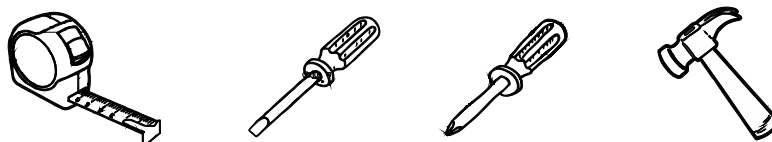


Россия, Пензенская область,
г. Пенза, ул. Аустрина, 139 а
Телефон: (8412) 20-20-37 (многоканальный)
(8412) 20-20-34, 20-20-35, 90-90-44
Электронная почта: mif-penza@mail.ru
Сайт: www.mebelmif.ru

Комплектовочная ведомость на детали

| | Наименование | Цвет деталей в комплектации | Размер, мм | | Кол-во, шт | № по схеме |
|--------------|--------------------------------|-----------------------------|------------|--------|------------|------------|
| | | | Длина | Ширина | | |
| Упаковка № 1 | Задняя стенка (ДВП) | | 1416 | 435 | 2 | 1 |
| | Задняя стенка (ДВП) | | 362 | 1346 | 1 | 2 |
| | Задняя стенка (ДВП) | | 362 | 874 | 1 | 3 |
| | Задняя стенка (ДВП) | | 1778 | 472 | 1 | 4 |
| | Цоколь | | 100 | 1318 | 2 | 5 |
| | Вязка | | 100 | 852 | 1 | 7 |
| | Боковина левая | | 2228 | 600 | 1 | 9 |
| | Боковина правая | | 2228 | 600 | 1 | 10 |
| | Перегородка | | 1756 | 504 | 1 | 13 |
| | Профиль соединительный для ДВП | | 1400 | | 1 | 18 |
| | Штанга овальная | | 848 | | 1 | 19 |
| Упаковка № 2 | Полка | | 448 | 504 | 3 | 6 |
| | Вязка | | 450 | 504 | 1 | 1 |
| | Вязка | | 1318 | 600 | 1 | 11 |
| | Крышка | | 1350 | 600 | 1 | 12 |
| | Вязка | | 1318 | 504 | 1 | 14 |
| | Вязка | | 852 | 504 | 1 | 15 |
| | Направляющая верхняя | | 1316 | | 1 | 16 |
| | Направляющая нижняя | | 1316 | | 1 | 17 |
| Упаковка № 3 | Створка | | 2070 | 670 | 2 | 20 |
| Упаковка № 4 | Фурнитура | | 424 | 530 | | |

Необходимый инструмент для сборки



| | | | | | | |
|--|--|---|---|---|---|---|
| Евровинт 30 шт  | Заглушка евровинта 30 шт  | Шуруп 4x16 20 шт  | Полкодержатель 12 шт  | Гвоздь 2x20 120 шт  | Шайба пластиковая 35 шт  | Ключ для евровинта 1 шт  |
| Подпятник 8 шт  | Фиксатор металл. 2 шт  | Держатель овальной трубы 2 шт  | Шлегель 4 шт x 2,07 м  | | | |
| | | | | | | |

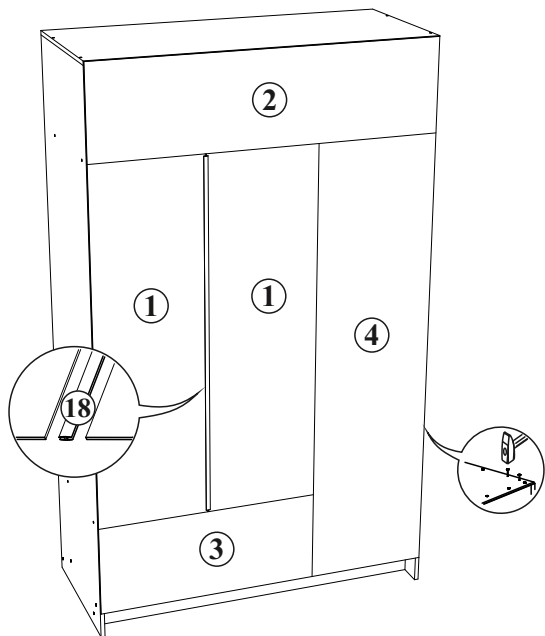
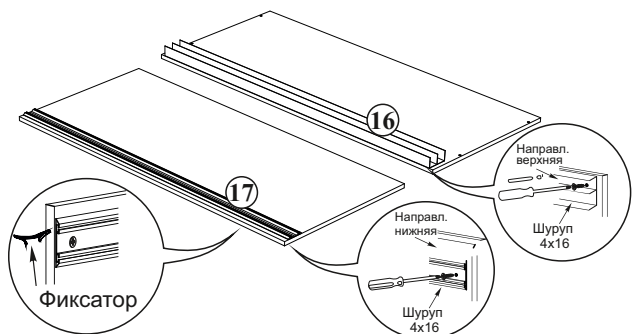
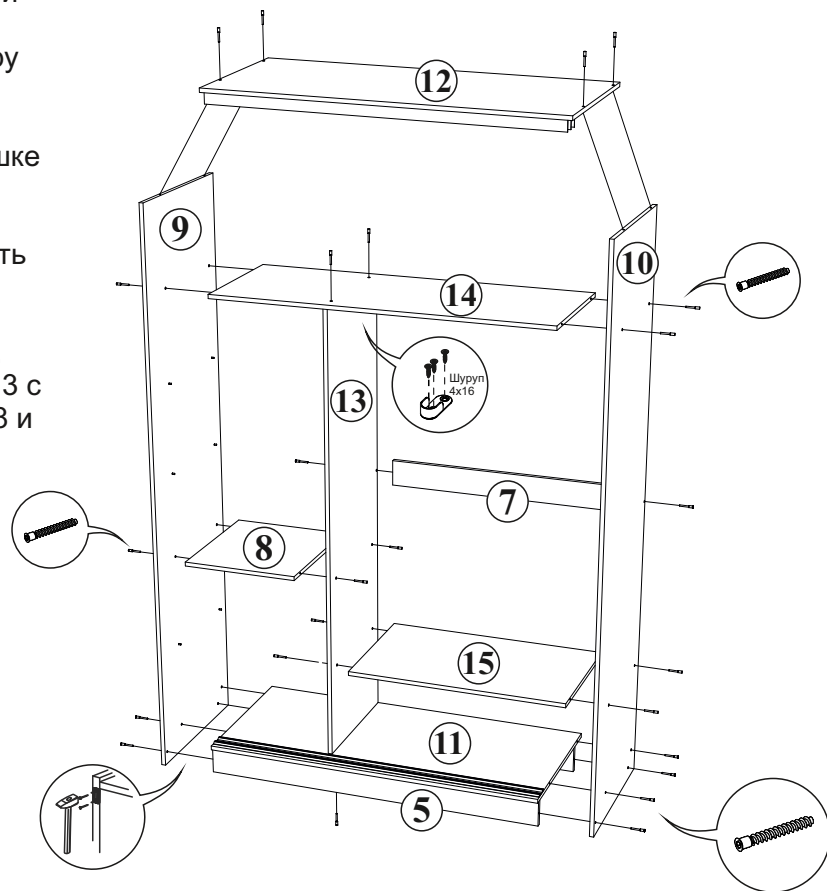
Настоятельно рекомендуем доверять сборку специалистам! Некачественная сборка может повлиять на качество мебели, а так же срок ее эксплуатации. Инструкция даст Вам необходимые рекомендации по сборке, порядка которых просим Вас придерживаться. Перед сборкой необходимо внимательно ознакомиться с инструкцией, а так же проверить комплектность изделия и наличие фурнитуры.

Инструкция по сборке

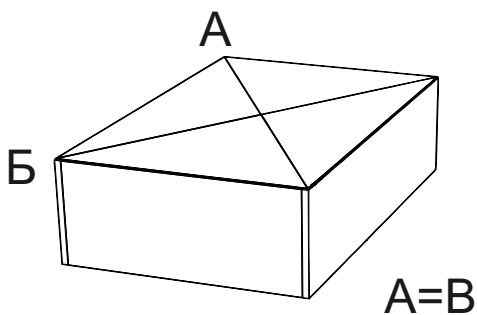
1. Сборку следует проводить в сухом помещении на ровной поверхности. Перед сборкой вскрыть все упаковки, закрепить необходимую фурнитуру по наметкам согласно инструкции. После этого можно приступать к дальнейшей сборке.

2. Закрепить верхнюю направляющую 16 к крышке 12 и нижнюю направляющую 17 к вязке 11 шурупами 4x16. В нижнюю направляющую установить металлические фиксаторы. Закрепить держатели овальной трубы к боковине 10 и перегородке 13 шурупами 4x16.

3. Соединить вязки 14 и 11 с боковинами 9 и 10, используя евровинты. Соединить перегородку 13 с вязками 14 и 11 евровинтами. Закрепить вязки 8 и 7 к боковинам и перегородке при помощи евровинтов, согласно инструкции. Закрепить цоколя 5 к боковинам 9 и 10 евровинтами. Закрепить крышку 12 к боковинам 9 и 10, используя евровинты.

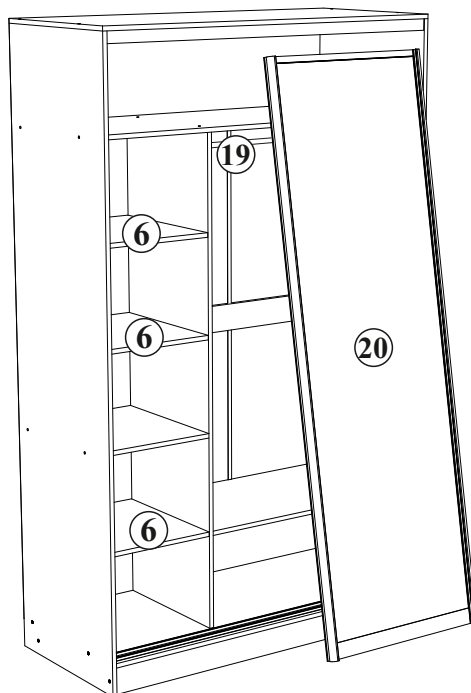


Проверка диагонали

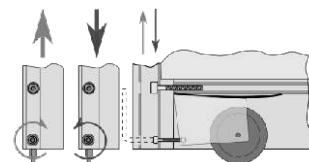


4. Для закрепления задней стенки положить изделие в горизонтальном положении лицевой стороной вниз. Выровнять диагональ при помощи рулетки, после чего закрепить панели 1, 2, 3 и 4 гвоздями, предварительно соединив панели 1 профилем.

5. Установить полки 6 на полкодержатели. 7. Установить створки, согласно инструкции, отрегулировать наклон створок, после чего наклеить шпегель на торцы.



Регулировка наклона створок



Установка створок





Инструкция по эксплуатации и уходу за мебелью

- Мебель должна храниться и эксплуатироваться в сухих и теплых помещениях, имеющих отопление и вентиляцию, при температуре от + 10°C и до +40°C при относительной влажности воздуха 65-85%
- Поверхности деталей мебели следует оберегать от попадания влаги во избежание разбухания плитных материалов и отклеивания кромок боковых деталей.
- Поверхности деталей мебели следует протирать сухой мягкой тканью (фланель, сукно, плющ, миткаль). Также возможно использование специальных средств по уходу за мебелью.
- Не следует допускать прямого воздействия солнечных лучей на мебельные изделия. Продолжительное прямое воздействие света может вызвать изменение световых свойств. Также не следует допускать воздействие близко расположенных отопительных приборов, в отдельных случаях могут появиться трещины лакового покрытия.
- Ни в коем случае не следует допускать воздействия на мебельные изделия агрессивных жидкостей (кислот, щелочей, масел, растворителей и т.п.) или их паров. Подобные вещества и соединения являются химически активными, поэтому реакция с ними повлечет негативные последствия для мебельных изделий и даже для здоровья. Также стоит помнить что некоторые специфические моющие (чистящие) составы могут содержать, высокую концентрацию агрессивных химических веществ и (или) абразивные составы. Применение подобных моющих средств недопустимо.
- Долговечность мебели зависит от способа ее использования. Необходимо помнить, что под поверхностным лакокрасочным слоем из ламината находится древесная плита, которая в связи со своими свойствами может изгибаться, набухать и обугливаться, если не соблюдать изложенные правила. Обращаем особое внимание на рабочие поверхности (столешницы).
- Во избежание перекосов дверей и ящиков изделий их рекомендуем держать закрытыми. Затрудненное закрытие створок или неприлегание их к корпусу, возникающее из-за неровности полов и стен, устраняются регулировкой петель.

Указания и рекомендации по сборке

- Для удобства транспортировки мебель поставляется в разобранном виде в упаковке.
- Рекомендуем для сборки мебели воспользоваться услугами специалиста, так как некачественная сборка может привести к нежелательным последствиям.
- Перед сборкой необходимо внимательно ознакомиться с инструкцией, проверить наличие всех комплектующих и фурнитуры.
- Сборку следует проводить в сухом проветриваемом помещении на ровной поверхности, во избежание перекосов и повреждений деталей мебели. В сборке сложных ил крупногабаритных изделий желательно участие двух человек.
- Производитель оставляет за собой право вносить изменения в конструкцию, не изменяющие внешний вид, для улучшения качества изделия, без предварительного уведомления.
- Мебель соответствует требованиям ГОСТа 16371-93 при соблюдении условий транспортировки, хранения, сборки и эксплуатации. При невыполнении этих условий производитель ответственности не несет.

| | | |
|---|---|---|
|  | «Миф» Россия, 440015, г. Пенза Ул. Аустрина, д139а Тел. 8(8412)20-20-37 www.mebelmif.ru |  |
| Шкаф-купе «Тринити 1/2/3/4/7/9» | Код ТН ВЭД | |
| | 9403 50 000 9 9403 60 100 9 | |
| Соответствует ГОСТ 16371-93 ТР ТС 025/2012 ТС RU C-RU.AИ24.B.01044 | Дата изготовления: 20__ год Гарантийный срок эксплуатации 24 мес. Срок службы изделия 10 лет Материал: ЛДСП, МДФ | |