

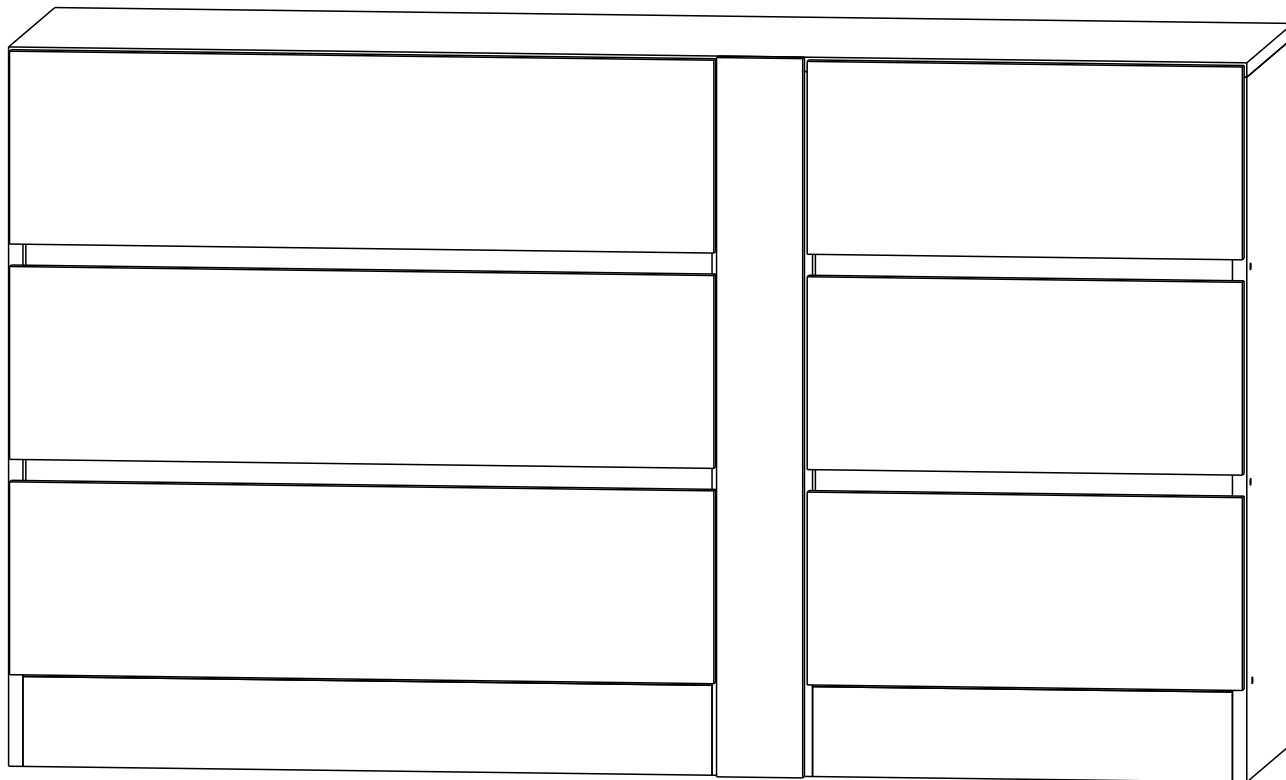
Мебельная компания ООО «058 Регион»

Паспорт изделия

Инструкция по сборке и эксплуатации


Комод «Берк - 12»

Габаритные размеры: 1380x800x440



Российская Федерация, 440068, Пензенская обл.,
г. Пенза, ул. Рябова, д.7, лит.Б

 **РЕГИОН 058**
Корпусная мебель

 (8412)45-28-43, 45-28-44

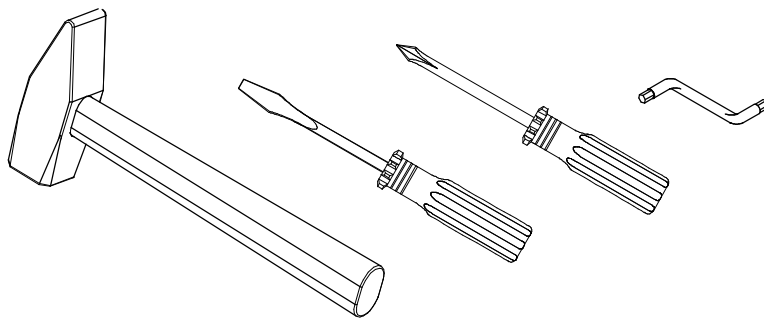
 region058@list.ru

 Регион058.РФ

Таблица комплектации изделия

Упаковка	Наименование детали	Размер детали	Кол-во	№
Упаковка 1	Боковина	784x420	4	1,2
	Дно	768x420	1	3
	Панель	784x80	2	10
	Цоколь	768x100	2	6
	Панель	768x60	2	9
	Фасад ящика	214x785	3	17
Упаковка 2	Задняя стенка ящика	712x160	6	16
Упаковка 3	Крыша	1380x420	1	5
	Дно	468x420	1	4
	ЛДВП	721x377	3	19
	ЛДВП	421x377	3	20
	Панель	800x96	1	11
	Цоколь	468x100	2	7
	Панель	468x60	2	8
	Боковина ящика	400x160	12	14
	Задняя стенка ящика	412x160	6	15
	Фасад ящика	214x485	3	28
	ДВП	350x795	3	13
	ДВП	350x495	3	12
	Профиль соедин.	795	1	
	Профиль соедин.	495	1	
Упаковка 4	Фурнитура			

Инструмент для сборки изделия

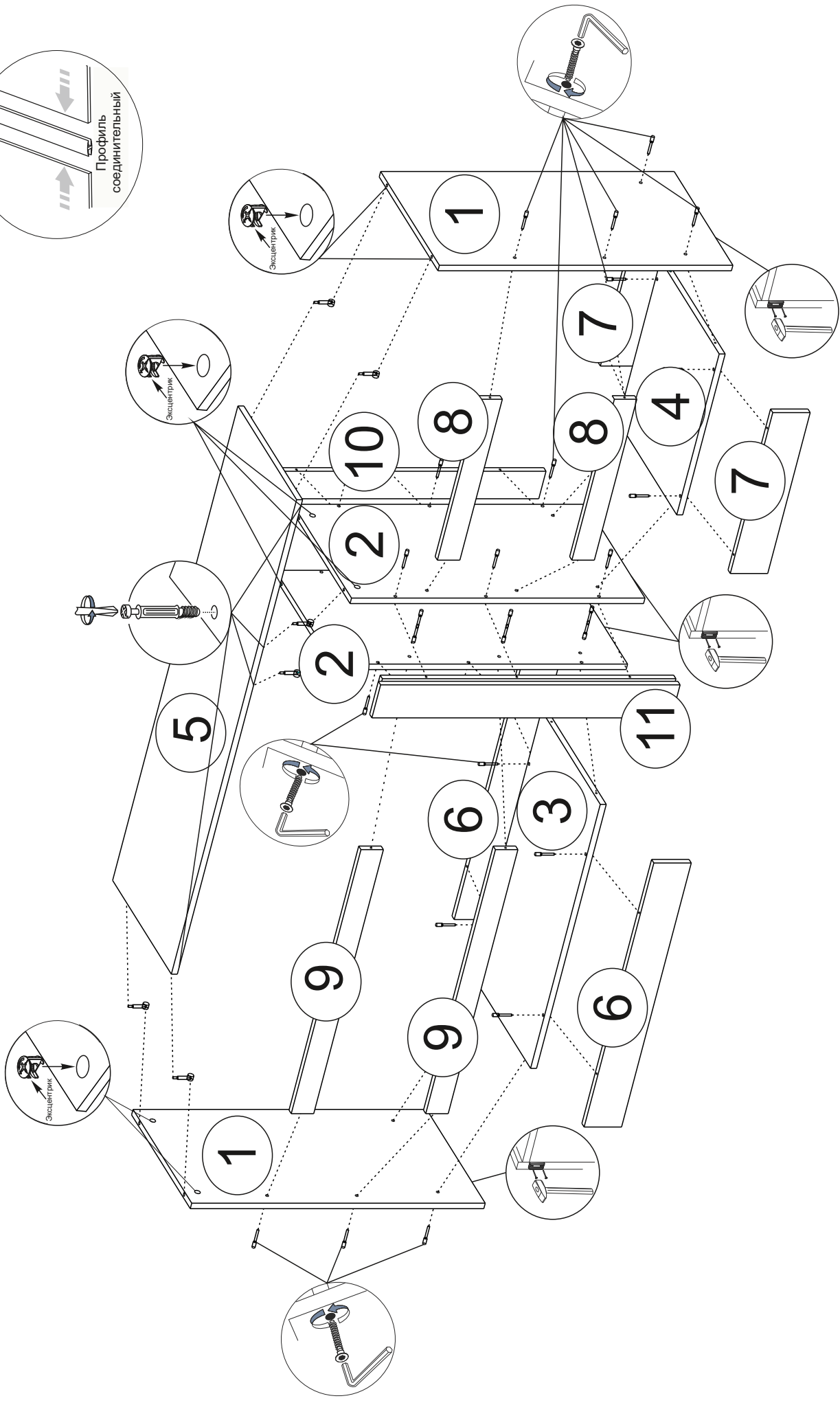
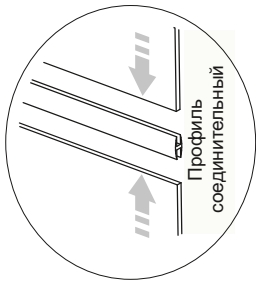


Также необходимы сверла диаметром 5 и 8 мм

Таблица комплектности фурнитуры

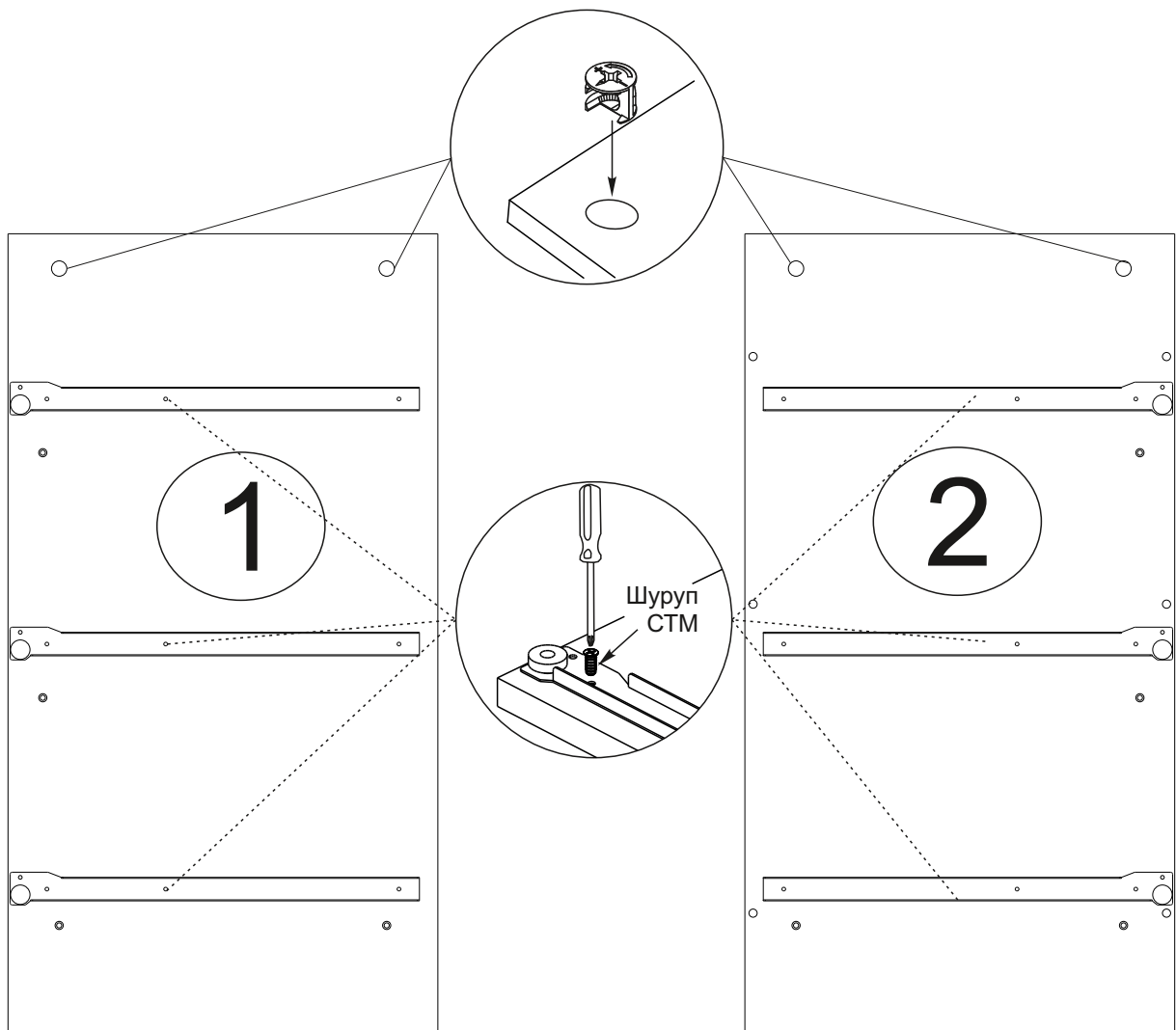
Евровинт  62 шт.	Евроключ  1 шт.	Эксцентриковая стяжка шток  32 шт.	Эксцентриковая стяжка замок  32 шт.	Заглушка  16 шт.	Заглушка для эксцент.  24 шт.
Подпятник  8 шт.	Направ-щяя  6 шт.	Шуруп СТМ  24 шт.	Гвозди  40 гр.	Шуруп 4x16  40 гр.	Шуруп 4x30  20 гр.

Сборку рекомендуется производить с помощью специалиста, так как неправильная сборка может привести к нежелательным последствиям. Инструкция даст вам необходимые рекомендации по сборке, порядка которых просим вас придерживаться. Перед сборкой внимательно ознакомьтесь с инструкцией, проверьте комплектность фурнитуры и разберите ее по назначению.



Последовательность сборки

- 1) К деталям 1 и 2 с помощью гвоздей закрепить подпятники.
- 2) Используя шурупы СТМ к боковинам 1 и 2 закрепляем направляющие.
- 3) Расположить боковину 1 кромкой вниз и закрепить с помощью евровинтов вязку 3(4).
- 4) Далее евровинтами закрепляем боковину 2 к вязке 3(4).
- 5) С помощью евровинтов закрепить панель 9(8) к боковинам 1 и 2.
- 6) Евровинтами закрепить цоколя 6(7) к вязке 3(4).
- 7) Закрепить к панели 10 с помощью шурупов 4x30 мм панель 11.
- 8) Закрепить панели 10 к боковинам 2 с помощью евровинтов.
- 9) С помощью эксцентриковой стяжки закрепить крышку 5 к боковинам 1 и 2.
- 10) Набить задние стенки, соединив их между собой профилем соединительным.
- 11) Придать комоду вертикальное положение.
- 12) Собрать ящики согласно схеме и установить.



Инструкция по уходу за мебелью и правила эксплуатации

Для поддержания надлежащего внешнего вида и долговечности мебели рекомендуется соблюдать следующие общие правила.

1. Мебель должна эксплуатироваться в сухих и теплых помещениях, имеющих отопление и вентиляцию при температуре воздуха не ниже +10°C и не выше +40°, относительной влажности 65-85%.
2. Расположение мебели ближе одного метра от отопительных приборов и других источников тепла, а также под прямыми солнечными лучами, вызывает ускоренное старение покрытия и деформацию мебельных щитов.
3. Поверхность деталей мебели следует оберегать от попадания влаги во избежание разбухания каркасов, фасадов и столешницы, отклеивания кромок на боковых поверхностях.
4. Следует оберегать поверхность мебели и ее конструктивные элементы от механических повреждений, которые могут быть вызваны воздействием твердых предметов, абразивных порошков, а также чрезмерными физическими нагрузками.
5. Изделия мебели необходимо устанавливать на ровные поверхности.
6. Рекомендуется для чистки преимущественно пользоваться мягкой тканью или замшей, смоченной и хорошо отжатой перед использованием. Всегда тщательно высушивайте (протирайте сухой тканью) смоченные участки по окончании чистки. Не следует использовать средства, обладающие абразивными свойствами, а также губки с покрытием из металлического волокнообразного или стружечного материала при чистке.
7. В процессе эксплуатации мебели возможно ослабление крепежной фурнитуры, необходимо осуществлять «затяжку» всех изделий металлофурнитуры, осуществляющих крепеж и регулировку узлов, обеспечивающих открывание и трансформацию подвижных элементов.

Общие технические указания по сборке.

Для удобства транспортировки и предохранения от повреждений, мебель поставляется в разобранном виде в индивидуальной упаковке. Вы можете собрать ее самостоятельно, либо воспользоваться услугами квалифицированных сборщиков. Не приступайте к сборке, не ознакомившись с инструкцией!

Проверить комплектность каждой упаковки, согласно комплекточной ведомости. **При обнаружении дефектов или не комплектности к сборке не приступать. Обратитесь к продавцу.** ВНИМАНИЕ! Не рекомендуется одновременно вынимать детали из всех упаковок во избежание их смешивания (можете перепутать детали). Проверить наличие фурнитуры.

Во избежание перекосов и повреждений, а также загрязнения мебели, сборку производить на ровном полу, покрытом тканью или бумагой. Необходимо соблюдать осторожность, чтобы не повредить поверхность деталей. В сборке сложных и больших изделий желательно участие двух человек. Перед началом сборки необходимо определить расположение деталей в изделии в соответствии со схемами сборки и инструкцией.

Производитель оставляет за собой право вносить незначительные изменения в конструкцию, не изменяющую внешний вид и дизайн изделия без предварительного уведомления.

Поставщик гарантирует соответствие товаров требованиям ГОСТа 16371-93 при соблюдении условий транспортировки, хранения, сборки (для мебели поставляемой в разобранном виде), эксплуатации. Гарантийный срок эксплуатации мебели: детской и для общественных помещений – 18 месяцев, бытовой – 24 месяца. Гарантийный срок при розничной продаже через торговую сеть исчисляются со дня продажи мебели, но в пределах 30 месяцев со дня её изготовления. Срок эксплуатации 10 лет.



ООО «058 Регион»
г.Пенза, ул.Рябова, д.7, лит.Б
Тел.: (8412)45-28-43, 45-28-44



отрезать
и приклеить

Комод «Берк-12»

Упаковал(а)
м.п.

Соответствует
ГОСТ 16371-93
ТР ТС 025/2012
TC N RU Д-RU.ПФ02.В.01680

Дата изготовления: 20____ год
Гарантийный срок эксплуатации 24 мес.
Срок службы изделия 10 лет
Материал: ЛДСП