

ИНСТРУКЦИЯ ПО УХОДУ ЗА МЕБЕЛЬЮ И ПРАВИЛА ЭКСПЛУАТАЦИИ

1. Изделия мебели должны храниться в крытых помещениях при температуре не ниже +2°C и относительной влажности воздуха от 45% до 70%.
2. Мебель рекомендуется эксплуатировать в проветриваемых, сухих помещениях, имеющих отопление и вентиляцию с температурой воздуха не ниже 10° С и не выше +40° С, относительной влажности 65-85%.
3. Использование мебельной продукции, должно осуществляться по назначению изделия мебели, указанному в маркировке.
4. При эксплуатации мебельной продукции необходимо исключить попадание воды и иных жидкостей на элементы изделий мебели, соприкасающихся с полом. При монтаже моек, раковин в изделиях мебели для кухонь должна быть предусмотрена их гидроизоляция в местах контакта с поверхностью корпуса изделия мебели.
5. При установке изделий мебели в непосредственной близости от нагревательных и отопительных приборов их поверхности во время эксплуатации должны быть защищены от нагрева. Температура нагрева элементов мебели не должна превышать +40 °С.
6. В мебели, имеющей крепление болтами, винтами, шурупами, при ослаблении соединений необходимо периодически подвёртывать их.
7. Мебель, транспортируемую в условиях минусовой температуры, при установке в помещении следует немедленно протереть чистой, сухой и мягкой тканью как снаружи, так и внутри.
8. Мебель должна быть защищена от прямого попадания солнечных лучей, не должна размещаться вблизи отопительных приборов, сырых и холодных стен.
9. Поверхности деталей мебели оберегать от попадания влаги, щелочей, ацетона, спирта и т.д., а также от механических повреждений.
10. На поверхность мебели не следует ставить горячие предметы.
11. Удалять пыль с поверхности, облицованной специальными мебельными пленками, следует сухой мягкой тканью.

УСЛОВИЯ ТРАНСПОРТИРОВАНИЯ

1. Мебель транспортируют всеми видами транспорта в крытых транспортных средствах, а также в контейнерах.
2. При транспортировании изделий в местах соприкосновения их друг с другом, с кузовом транспортных средств и увязочными материалами должны быть мягкие прокладки, предохраняющие от механических повреждений.
3. При транспортировании изделий дверки и ящики должны быть зафиксированы в закрытом положении, исключающем их открывание или выдвигание.
4. Погрузочно-разгрузочные работы при транспортировании мебельных пакетов должны осуществляться так, чтобы в результате данных работ мебельные пакеты не получили механических повреждений.
5. Допускается перевозка мебели транспортом заказчика. В данном случае предприятие за сохранность изделия в период транспортирования ответственности не несет.

ГАРАНТИЙНЫЙ ТАЛОН

- Изготовитель гарантирует соответствие мебели требованиям ТР ТС 025/2012, ГОСТ 16371-2014 «Мебель. Общие технические условия» при соблюдении условий транспортирования, хранения, сборки, эксплуатации.

- В течение действия гарантийного срока изготовитель рассматривает претензии потребителей по качеству мебели.

Условия гарантии

- При возникновении претензий по комплектности фурнитуры претензии принимаются с предъявлением инструкции по сборке с гарантийным талоном (или копии), претензии по качеству деталей – с этикеткой от упаковки пакета деталей. При обнаружении брака внутри неповрежденной упаковки, необходимо сохранить оригинальную упаковку и не собирать бракованное изделие.

- Все гарантийные работы производятся только при предъявлении настоящего гарантийного талона.

- Гарантийный срок эксплуатации изделий мебели 12 месяцев со дня продажи мебели через торговую сеть.

Гарантийное обслуживание не производится:

- По дефектам, появившимся из-за несоблюдения потребителями условий транспортирования, сборки, эксплуатации и рекомендаций по уходу за мебелью.

СВИДЕТЕЛЬСТВО О ПРИЕМКЕ. Партия №

Мебель соответствует ТР ТС 025/2012, ГОСТ 16371-2014 и признана годной к эксплуатации.

Дата выпуска изделия \_\_\_\_\_

Дата реализации \_\_\_\_\_  
(печать магазина)

Вид доставки \_\_\_\_\_

С условиями гарантийного обслуживания ознакомлен \_\_\_\_\_

Талон сохранять до истечения гарантийного срока. (подпись покупателя)

Срок службы изделия 5 лет.

Претензии направляются по адресу:

Россия, 425000, р.Марий Эл, г.Волжск, ул. Горная, д.1, тел. 8 (83631) 4-55-05



отрезать и приклеить

**ФАНТ  
МЕБЕЛЬ**

**ИП Феокистов А.А.**

Россия, Республика Марий Эл  
г.Волжск, ул.Горная, д.1  
WWW.FANT-MEBEL.RU

**Набор мебели для прихожей серии  
САША – 17**

**EAC**

Индекс Н7-03/17 Пр.НМФ 0003.17.00.00.00

Соответствует ТР ТС 025/2012, ГОСТ 16371-2014

EAЭС № RU Д-РУ.ПЦ01.В.19428

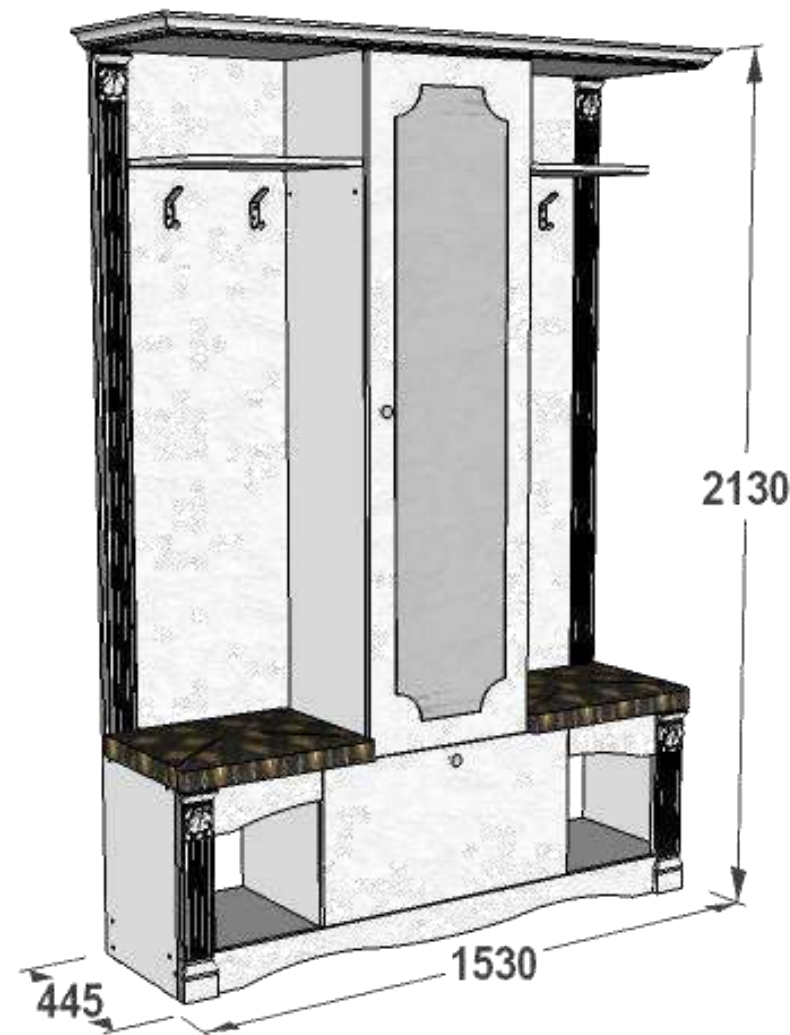
Дата выпуска \_\_\_\_\_ г.

Гарантийный срок 12 мес.

Срок службы 5 лет.

**ИП Феокистов А.А.**

**ФАНТ  
МЕБЕЛЬ**



**Набор мебели для прихожей серии Саша – 17**

Инд.Н7-03/17 Пр.НМФ.0003.17.00.00.00

Паспорт изделия

Инструкция по сборке и эксплуатации мебели

# ИНСТРУКЦИЯ ПО СБОРКЕ

## набора мебели для прихожей серии Саша – 17

УВАЖАЕМЫЙ ПОКУПАТЕЛЬ!

Инструкция даст Вам необходимые рекомендации по сборке, порядка которых просим Вас придерживаться.

### ПЕРЕЧЕНЬ ДЕТАЛЕЙ

№ дет.	Наименование	Мат-л	Размер,мм	К-во	№ пак.	№ дет.	Наименование	Мат-л	Размер,мм	К-во	№ пак.	
7	Цоколь	ЛДСП	1418*80*16	1	1	1	Средник	ЛДСП	368*362*16	2	2	
11	Планка под цоколь	ЛДСП	1418*50*16	1		2	Бок	ЛДСП	480*362*16	2		
14	Колпак	ЛДСП	1450*402*16	1		3, 4	Бок	ЛДСП	1606*362*16	1+1		
15L, 15R	Щит задний	ЛДСП	1606*496*38	2		5, 6	Горизонталь / Дно	ЛДСП	1418*362*16	1+1		
16	Накладка цоколя	ЛДСП	96*1450*38	1		8	Полка стационар.	ЛДСП	426*362*16	1		
18	Дверь зеркальн.	ЛДСП	1604*454*20	1		10	Планка под арку	ЛДСП	352*48*16	2		
26	Задняя стенка	ЛДВП	1622*454*4	1		17	Полка	ЛДСП	410*340*16	2		
27	Задняя стенка	ЛДВП	396*1446*4	1		19	Дверь	ЛДСП	378*708*16	1		
9L, 9R	Планка с декором	ЛДСП	384*85*38	2		3	20, 21	Арка	ЛДСП	282*116*16		1+1
22	Сиденье	Сборн.	492*385	2			23	Карниз бок	МДФ	445*80*22		1
					24		Карниз бок	МДФ	445*80*22	1		
						25	Карниз перед	МДФ	1529*80*22	1		

### ФУРНИТУРА\*(в пакете № 4)

№ п/п	Наименование	Ед.изм.	Количество	№ п/п	Наименование	Ед.изм.	Количество
1	Евроключ	шт.	1	9	Крючок	шт.	4
2	Евровинт	шт.	54	10	Штанга выдв.350мм	шт.	1
3	Заглушка	шт.	10	11	Шкант	шт.	6
4	Ручка кнопка	шт.	2	12	Шуруп 4*16	шт.	24
5	Шурупы на ручку	шт.	2	13	Шуруп 4*16	шт.	26
6	Подпятник	шт.	4	14	Шуруп 4*30	шт.	14
7	Петля 4х шарнирная	шт.	4	15	Гвозди	шт.	72
8	Петля для вкладн. фасада	шт.	2	16	Инструкция	шт.	1

\*- предприятие оставляет за собой право на замену фурнитуры и метизов, не влияющих на изменение конструкции и качества изделия.

### ОБРАТИТЕ ВНИМАНИЕ!

**Окончательно стягивать фурнитуру на изделии только после полной сборки всех деталей.**

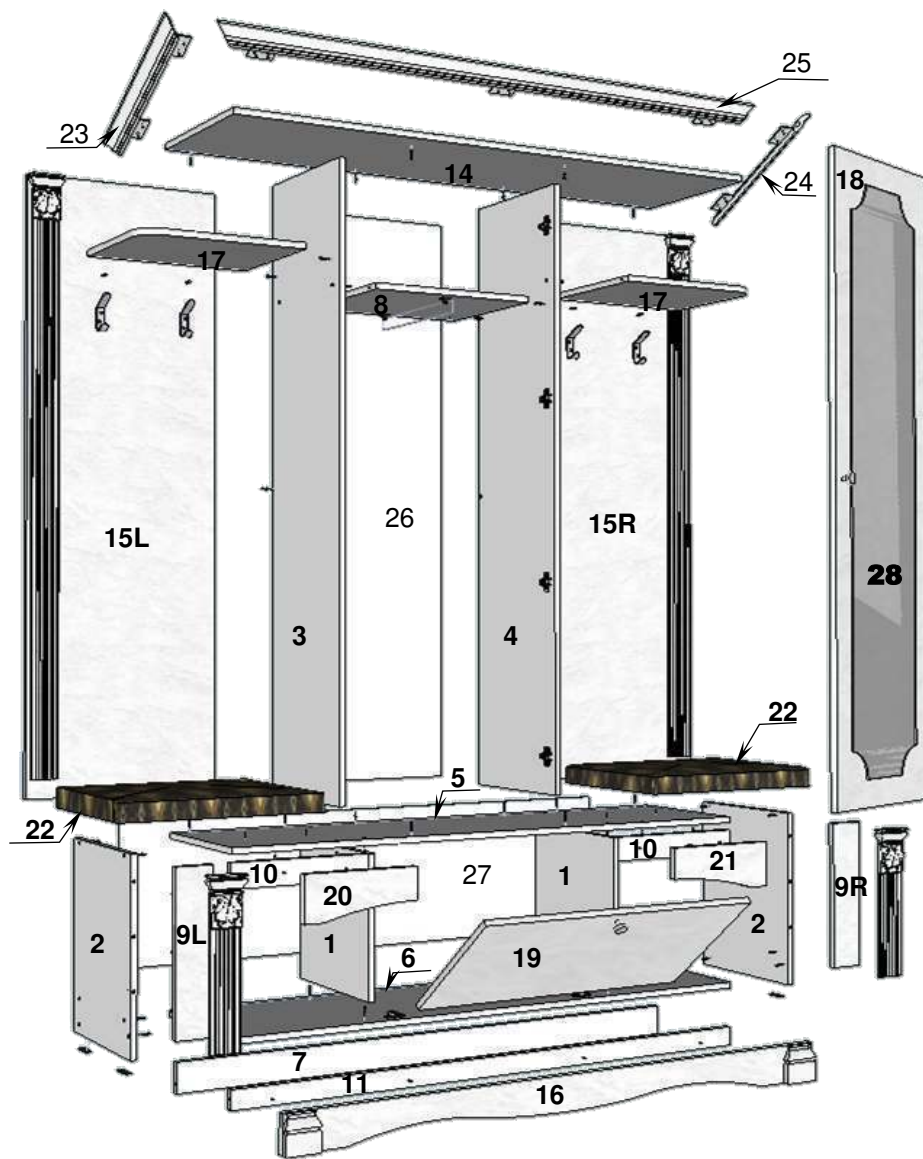
Перед сборкой внимательно ознакомьтесь с данной инструкцией, проверьте комплектность фурнитуры и разберите ее по назначению. Упаковку и подкладочный материал можно использовать в качестве подстильного материала.

Необходимый инструмент для сборки изделия: молоток, крестообразная отвертка, рулетка.

Качество мебели зависит от качества сборки. Рекомендуем доверить сборку специалистам.

Для удобства и безопасности сборку должны осуществлять не менее двух человек.

1. На бока (поз.2) установите подпятники на гвозди.
2. На бок (поз.4), дно (поз.6), установите ответные планки петель.
3. Дно (поз.6) установите кромочным материалом вверх. Поочередно приставьте бока (поз.2), средники (поз.1), цоколь (поз.7), закрепите еврвинтами.
4. Бока (поз.3,4) установите кромочным материалом вверх, приставьте горизонталь (поз.5), полку стационарную (поз.8), закрепите еврвинтами.
5. Собранный конструкцию установите на бока (поз.2) и средники (поз.1), закрепите еврвинтами.
6. Согласно схеме, установите щиты задние (поз.15L, 15R), закрепите еврвинтами. Приставьте полки (поз.17), закрепите еврвинтами.
7. Установка карниза: приложите детали карниза (поз.25, 23, 24) на колпак (поз.4), соедините детали карниза (поз.25, 23, 24) «на ус», проверьте угольником правильность их положения, затем зафиксируйте их к колпаку (поз.4) шурупами 4\*16.
8. Колпак (поз.14) с карнизом установите на бока (поз.3,4) и щиты задние (поз.15L, 15R), закрепите еврвинтами.
9. Накладку цоколя (поз.16) закрепите к планке цоколя (поз.11) шурупами 4\*30, планку под цоколь (поз.11) закрепите к бокам (поз.2) на еврвинты.
10. К горизонталю (поз.5) приставьте планку под арку (поз.10), закрепите еврвинтами.
11. В паз планки с декором (поз. 9L, 9R) установите шканты. Планки с декором (поз. 9L, 9R) установите на бока (поз.2).
12. К планке под арку (поз.10) шурупами 4\*30 закрепите арки (поз.20, 21) и планки с декором (поз. 9L, 9R).
13. Выровняв бока и проверив диагональ, установите на гвозди задние стенки (поз.27, 26).
14. Крючки установите на щиты задние (поз.15L, 15R), закрепите шурупами 4\*16.



15. Аккуратно установите шкаф на место эксплуатации.
16. Штангу закрепите к полке стационарной на шурупы 4\*16.
17. Сиденье (поз.22) закрепите шурупами 4\*30 к горизонталю (поз.5).
18. На двери (поз.19, 18) установите петли на шурупы 4\*16.
19. Установите двери и отрегулируйте петли.
20. На двери установите ручки.

- Видимые шляпки еврвинтов закройте заглушками.