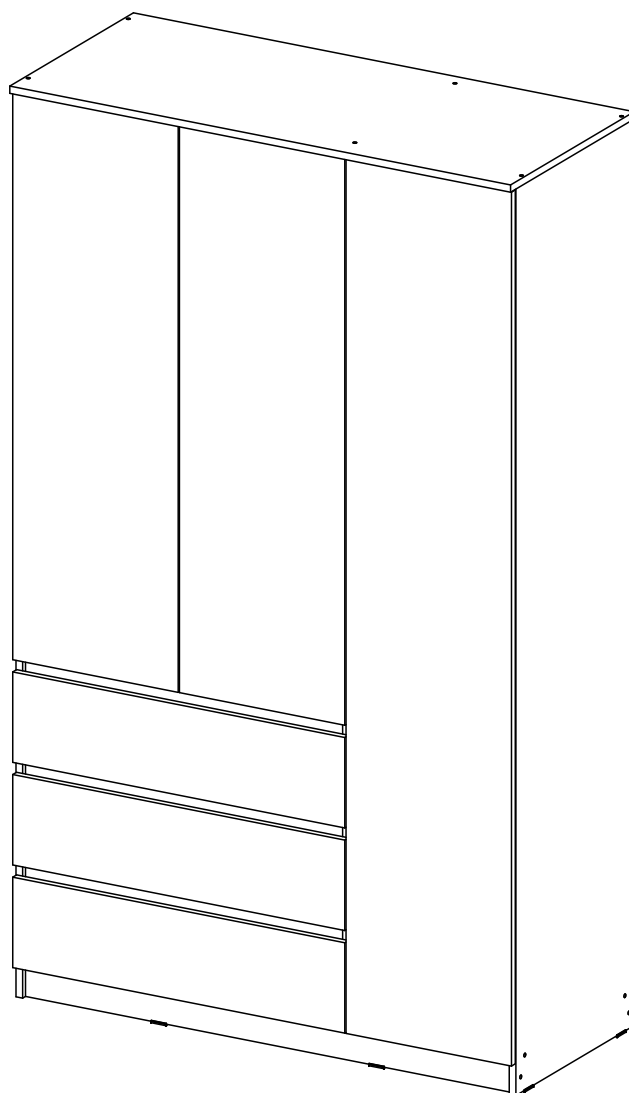


Мебельная компания «МИФ»
Паспорт изделия
Инструкция по сборке и эксплуатации
мебели
Модульная система «Челси»
Шкаф 1200
1202x2022x514 (ШxВxГ)



МИФ
МЕБЕЛЬНАЯ КОМПАНИЯ

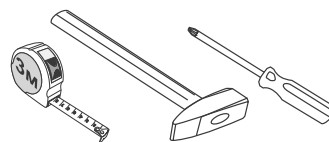
Россия, Пензенская область,
г. Пенза, ул. Аустрина, 139 а
Телефон: (8412) 20-20-37 (многоканальный)
(8412) 20-20-34, 20-20-35, 90-90-44
Электронная почта: mif-penza@mail.ru
Сайт: www.mebelmif.ru

Комплектовочная ведомость на детали

№ упаковки	Наименование	Размер (мм)		Кол-во (шт)	№ по схеме
		Длина	Ширина		
№1	Дно ящика(ЛДВП)	398	724	3	1
	Задняя стенка(ЛДВП)	1948	406	1	2
	Задняя стенка(ЛДВП)	1948	392	2	3
	Створка	1933	397	1	5
	Полка	766	470	2	8
	Бок левый	2006	490	1	9
	Бок правый	2006	490	1	18
	Планка	768	60	2	13
	Перегородка	1920	490	1	17
	Профиль соединительный	1222		1	20
	Профиль соединительный	682		1	21
№2	Створка	1252	397	2	6
	Задняя ст ящ	710	100	3	7
	Вязка	768	490	1	10
	Бок ящ лев	400	100	3	11
	Бок ящ пр	400	100	3	12
	Планка	768	60	1	13
	Крышка	1202	514	1	14
	Вязка	384	490	2	15
	Цоколь	1168	70	2	16
	Вязка	1168	490	1	19
	Фасад ящика	200	797	3	4
	Полка	766	470	1	8
	Штанга	380		1	22
№3	Фурнитура			1	

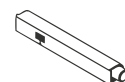
Сборку рекомендуется производить с помощью специалиста, так как неправильная сборка может привести к нежелательным последствиям. Инструкция даст Вам необходимые рекомендации по сборке, порядка которого просим Вас придерживаться. Перед сборкой внимательно ознакомьтесь с инструкцией, проверьте комплектность фурнитуры и разберите ее по назначению.

необходимый инструмент для сборки



*также необходим инструмент для сверления отверстий диаметром 5-6 мм.

Толкатель



1 шт

Комплектация фурнитурой.

Евровинт  22 шт	Заглушка евровинта  22 шт	Ключ для евровинта  1 шт	Стяжка эксцентриковая  24 к-кт	Заглушка эксцентрика  24 шт	Шуруп 4x16  102 шт	Гвоздь  120 шт
Полкодержатель  12 шт	Петля накладная  12 шт	Штангодержатель овальный  2 шт	Подпятник  8 шт	Направляющие роликовые 400  3 к-кт	Соединитель Rv8  18 шт	Шайба пластиковая  17 шт

Настоятельно рекомендуем доверять сборку специалистам! Некачественная сборка может повлиять на качество мебели, а так же срок ее эксплуатации. Инструкция даст Вам необходимые рекомендации по сборке, порядка которых просим Вас придерживаться. Перед сборкой необходимо внимательно ознакомиться с инструкцией, а так же проверить комплектность изделия и наличие фурнитуры.

Схема сборки модуля Шкаф 1200:

1. Сборку следует проводить вдвоём в сухом помещении на ровной поверхности. Перед сборкой определить место установки изделия, вскрыть все упаковки, закрепить необходимую фурнитуру по наметкам согласно инструкции. После этого можно приступать к дальнейшей сборке.

2. Вкрутите штоки эксцентриковой стяжки в боковины 9,18 и перегородку 17. Шурупами 4x16 прикрепите направляющие ящиков к деталям 9,17, ответные части петель к деталям 9,17,18, установите полкодержатели на детали 9,17 и закрепите штангодержатели к деталям 17,18 шурупами 4x16 (схема 1).

3. С помощью эксцентриковой стяжки закрепите вязку 10, планки 13 и вязки 15 сначала к перегородке 17, затем к боковинам 9, 18 (схема 2).

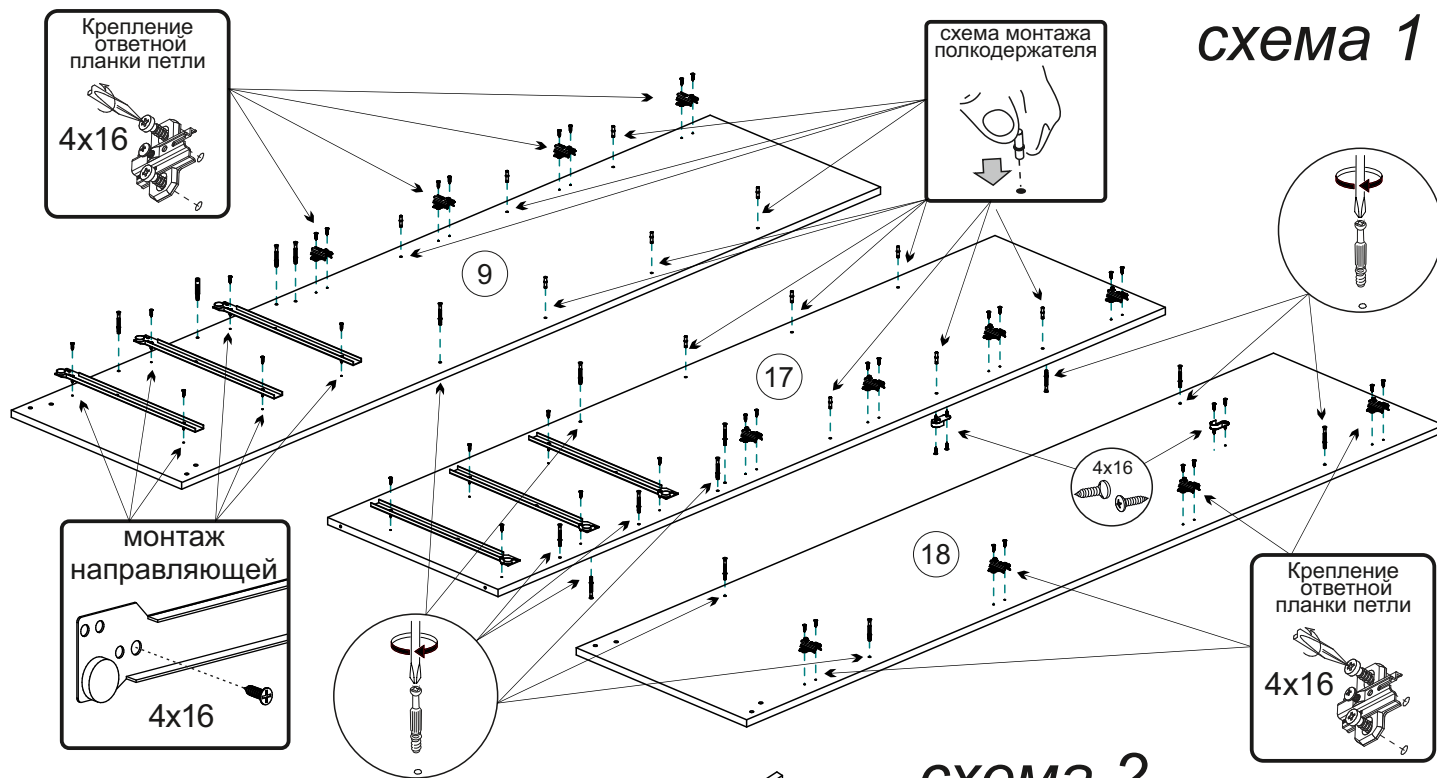
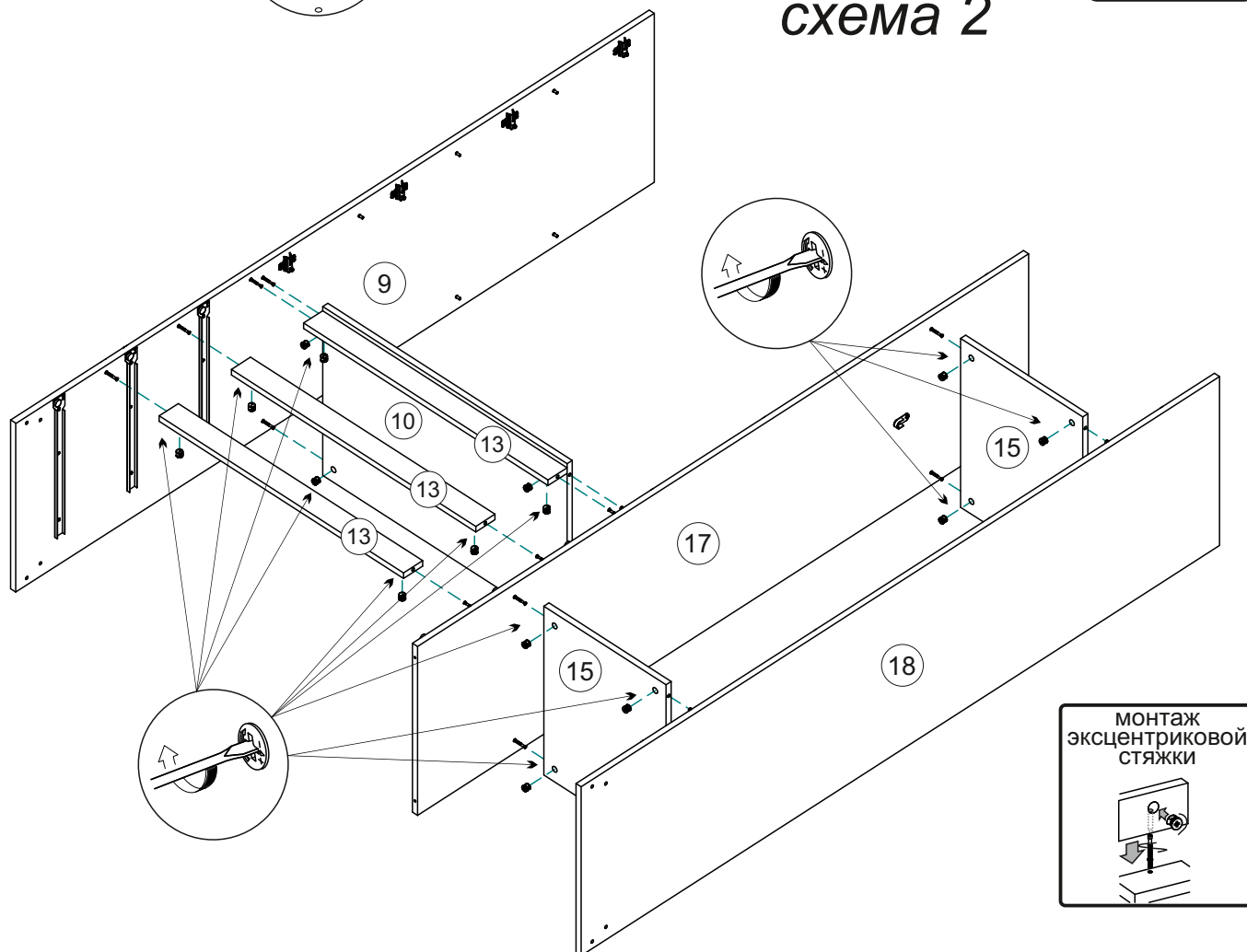


схема 1

схема 2

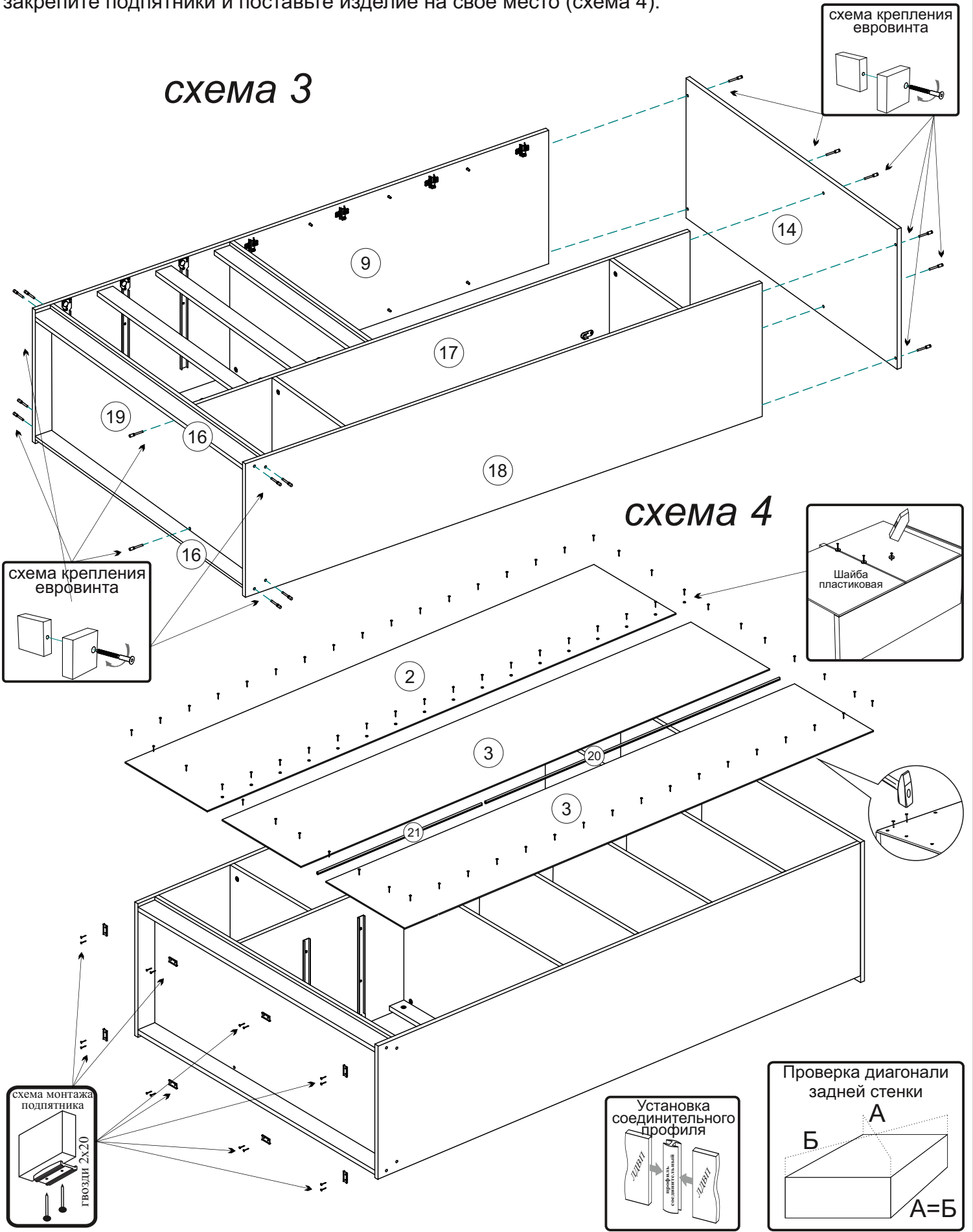


МОНТАЖ
ЭКСЦЕНТРИКОВОЙ
СТЯЖКИ

4. Евровинтами закрепите вязку 19 и крышку 14 к деталям 9,17,18 и цоколя 16 к боковинам 9, 18 (схема 3).

5. Переверните изделие лицевой стороной вниз. При помощи рулетки уровняйте диагонали А и Б как показано на схеме. Затем соедините профилем 20,21 задние стенки 3 и закрепите их и заднюю стенку 2 гвоздями, не нарушая равного значения диагоналей. На стыках задних стенок для крепления с гвоздями рекомендуется использовать пластиковые шайбы. После этого гвоздями закрепите подпятники и поставьте изделие на своё место (схема 4).

схема 3



6. Соберите ящики. Для этого евровинтами скрепите детали 11,12 и 7. Затем вставьте дно ящика 1 в соответствующие пазы и эксцентриковой стяжкой закрепите фасад 4 к боковинам 11,12. С помощью рулетки уровняйте диагонали А и Б, затем с помощью уголка RV8 и шурупов 4x16 зафиксируйте дно ящика как показано на схеме. С помощью шурупов 4x16 закрепите ответные части направляющих ящика (схема 5).

7. Установите ящики. Шурупами 4x16 закрепите петли к створкам 5,6 и установите их на свои места. С помощью петель отрегулируйте зазоры как показано на схеме. Для открывания створки 5 установите толкатель в наиболее подходящем месте (схема установки указана ниже). Установите полки 8 и штангу 22 (схема 6).

схема 5

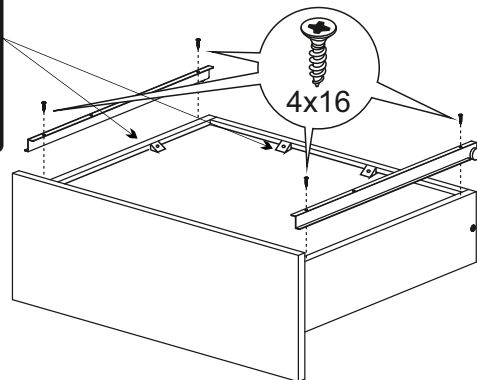
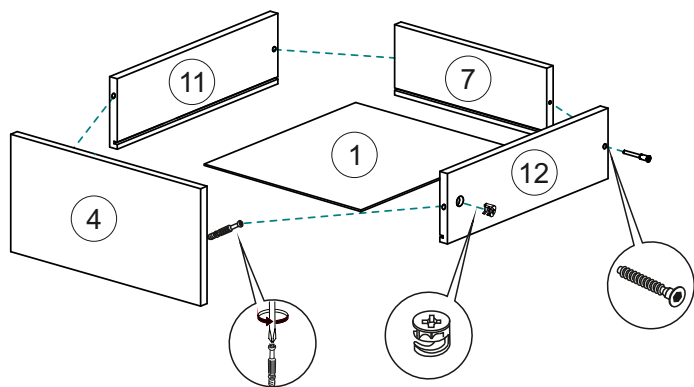
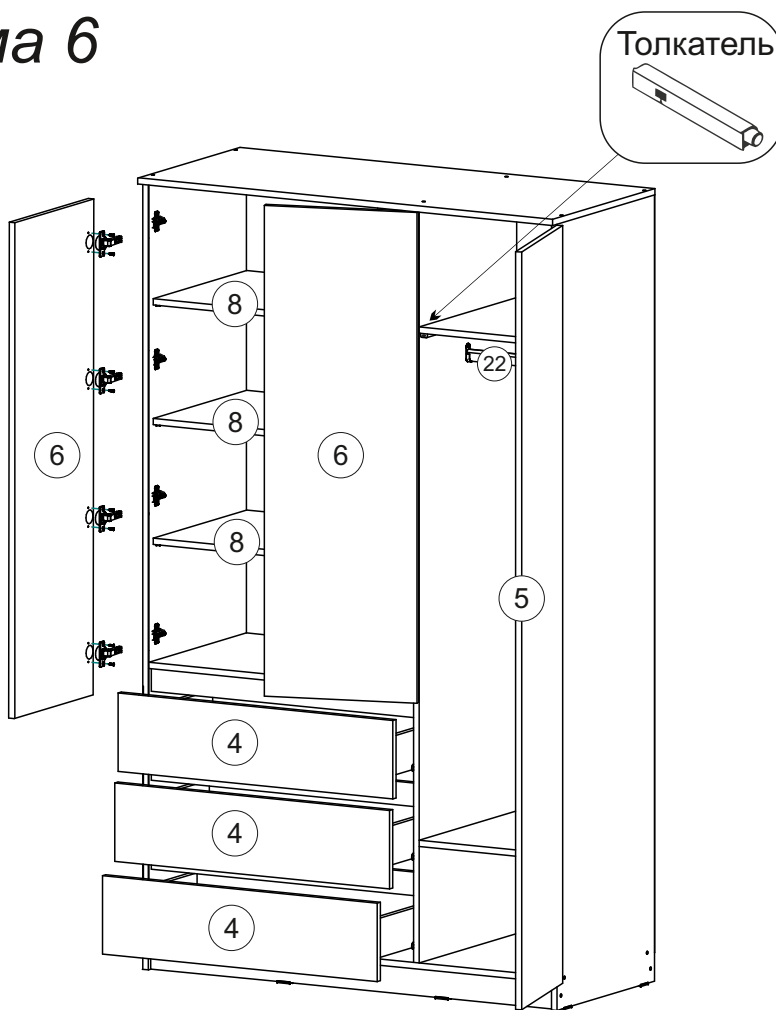
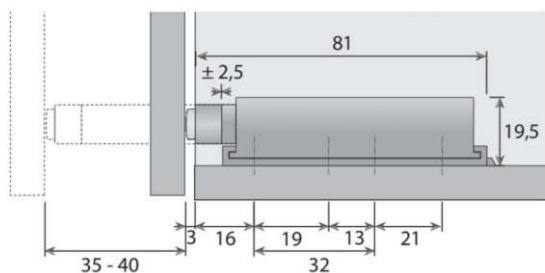
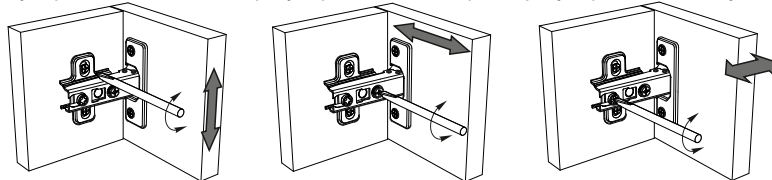


схема 6

Схема установки и регулировки толкателя!



Регулирование зазоров и положения дверей с петлями
 регулирование по высоте регулирование по ширине регулирование по глубине



Инструкция по уходу за мебелью и правила эксплуатации

Для поддержания надлежащего внешнего вида и увеличение срока эксплуатации рекомендуется соблюдать следующие общие правила:

1. Мебель должна эксплуатироваться в сухих и теплых помещениях, имеющих отопление и вентиляцию при температуре воздуха не ниже +1° и не выше +40°, относительной влажности 65-85%.
2. Расположение мебели ближе одного метра от отопительных приборов и других источников тепла, а также под прямыми солнечными лучами, вызывает ускоренное старение покрытия и деформацию мебельных щитов.
3. Поверхность деталей мебели следует оберегать от попадания влаги во избежание разбухания каркасов, фасадов и столешницы, отклеивания кромок на боковых поверхностях.
4. Следует оберегать поверхность мебели и ее конструктивные элементы от механических повреждений, которые могут быть вызваны воздействием твердых предметов, абразивных порошков, а также чрезмерными физическими нагрузками.
5. Изделия мебели необходимо устанавливать на ровные поверхности.
6. Рекомендуется для чистки преимущественно пользоваться мягкой тканью или замшей, смоченной и хорошо отжатой перед использованием. Всегда тщательно высушивайте (протирайте сухой тканью) смоченные участки по окончании чистки. Не следует использовать средства, обладающие абразивными свойствами, а также губки с покрытием из металлического волокнообразного или стружечного материала при чистке.
7. В процессе эксплуатации мебели возможно ослабление крепежной фурнитуры, необходимо осуществлять «затяжку» всех изделий металлофурнитуры, осуществляющих крепеж и регулировку узлов, обеспечивающих открывание и трансформацию подвижных элементов.

Общие технические указания по сборке.

Для удобства транспортировки и предохранения от повреждений, мебель поставляется в разобранном виде в индивидуальной упаковке. Вы можете собрать ее самостоятельно, либо воспользоваться услугами квалифицированных сборщиков. Не приступайте к сборке, не ознакомившись с инструкцией!

Проверить комплектность каждой упаковки, согласно комплектовочной ведомости. **При обнаружении дефектов или не комплектности к сборке не приступать. Обратитесь к продавцу.** ВНИМАНИЕ! Не рекомендуется одновременно вынимать детали из всех упаковок во избежание их смешивания (можете перепутать детали). Проверить наличие фурнитуры.

Во избежание перекосов и повреждений, а также загрязнения мебели, сборку производить на ровном полу, покрытом тканью или бумагой. Необходимо соблюдать осторожность, чтобы не повредить поверхность деталей. В сборке сложных и больших изделий желательно участие двух человек. Перед началом сборки необходимо определить расположение деталей в изделии в соответствии со схемами сборки и инструкцией.

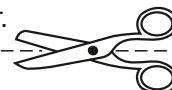
Производитель оставляет за собой право вносить незначительные изменения в конструкцию, не изменяющую внешний вид и дизайн изделия без предварительного уведомления.

Поставщик гарантирует соответствие товаров требованиям ГОСТа 16371-14 при соблюдении условий транспортировки, хранения, сборки (для мебели поставляемой в разобранном виде), эксплуатации.

Гарантийный срок эксплуатации мебели: детской и для общественных помещений - 18 месяцев, бытовой – 24 месяца. Гарантийный срок при розничной продаже через торговую сеть исчисляются со дня продажи мебели, но в пределах 30 месяцев со дня ее изготовления. Срок эксплуатации 10 лет.



Россия, Пензенская область,
г. Пенза, ул. Аустрина, 139 а
Телефон: (8412) 20-20-37 (многоканальный)
(8412) 20-20-34, 20-20-35, 90-90-44
Электронная почта: mif-penza@mail.ru
Сайт: www.mebelmif.ru



отрезать и
приклеить

Модульная система «Челси» Шкаф 1200

Соответствует
ГОСТ 16371-93
ТР ТС 025/2012
TC RU C-RU.AI24.B.01044.

Дата изготовления: 20____ год
Гарантийный срок эксплуатации 24 мес.
Срок службы изделия 10 лет.
Материал: ЛДСП