

Мебельная компания «МиФ»

Паспорт изделия

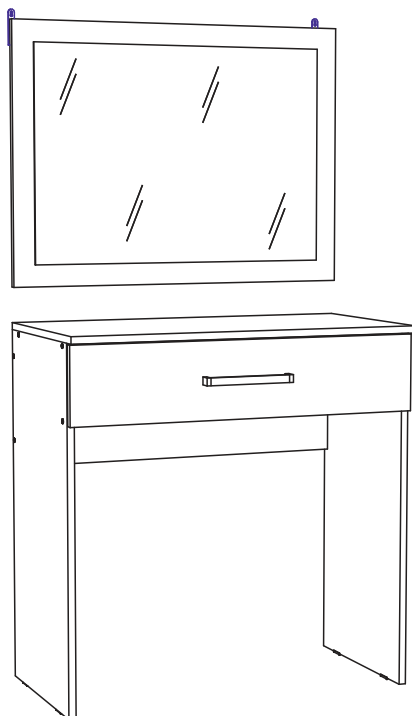
Инструкция по сборке и эксплуатации мебели

Модульная система для спальни «Фиеста»

Трюмо с зеркалом

800x816x430 (ШxВxГ)

Зеркало 800x600x20 (ШxВxГ)



Изделие производится в цвете:

Венге - Дуб беленый



Россия, 440054, г. Пенза, ул. Аустрина, д. 139А

Телефон: (8412)20-20-37

E-mail: mif-penza@mail.ru

Сайт: www.mebelmif.ru

Комплектовочная ведомость на детали

Упаковка №	Наименование	Цвет детали в комплектации:	Размеры, мм	Кол-во, шт.	№
		Венге - Дуб беленый			
1	Боковина	Венге	800x400	1	4
1	Боковина	Венге	800x400	1	7
1	Крышка	Венге	800x430	1	3
1	Планка	Венге	768x60	2	5
1	Планка	Венге	768x60	1	11
1	Вязка	Венге	312x768	1	6
1	Планка	Венге	768x60	1	5
1	Задняя стенка ящика	Венге	710x120	1	10
1	Передняя стенка ящика	Венге	710x120	1	12
1	Боковина ящика	Венге	350x120	1	8
1	Боковина ящика	Венге	350x120	1	9
1	Лицевая панель	Дуб беленый	172x797	1	2
1	Дно ящика (ЛДВП)	Белый	722x330	1	1
2	Зеркало	-----	500x700	1	1
2	Подзеркальник	Венге	600x800	1	2
3	Фурнитура				

Сборку рекомендуется производить с помощью специалиста, так как неправильная сборка может привести к нежелательным последствиям. Инструкция даст Вам необходимые рекомендации по сборке, порядка которого просим Вас придерживаться. Перед сборкой внимательно ознакомьтесь с инструкцией, проверьте комплектность фурнитуры и разберите ее по назначению.

необходимый инструмент для сборки



 Евровинт 6x50 14 шт	 Гвоздь 1,6x25 8 шт	 Шуруп 4x16 16 шт	 Шуруп 4x25 2 шт	 Шуруп 4x45 2 шт	 Направляющая 350 мм 1 компл
 Ключ для евровинта 1 шт	 Заглушка для евровинта 14 шт	 Подпятник 4 шт	 Ручка С-18 192 мм 1 шт	 Навес прямой 2 шт	

Схема сборки: Зеркало «Фиеста»

1. Сборку рекомендовано производить вдвоём на чистой, ровной поверхности. Предварительно, перед сборкой определить место установки. Вскрыть пакеты и согласно схеме сборки прикрепить необходимую фурнитуру в отверстия. После этого можно приступать к сборке согласно схемам.

2. Переверните подзеркальник №2 лицевой стороной вниз. По наметкам прикрутите навесы с помощью шурупов 4x16, как показано на схеме 1.

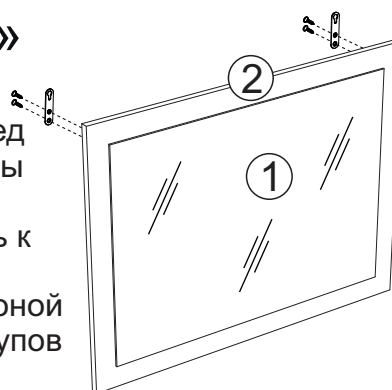
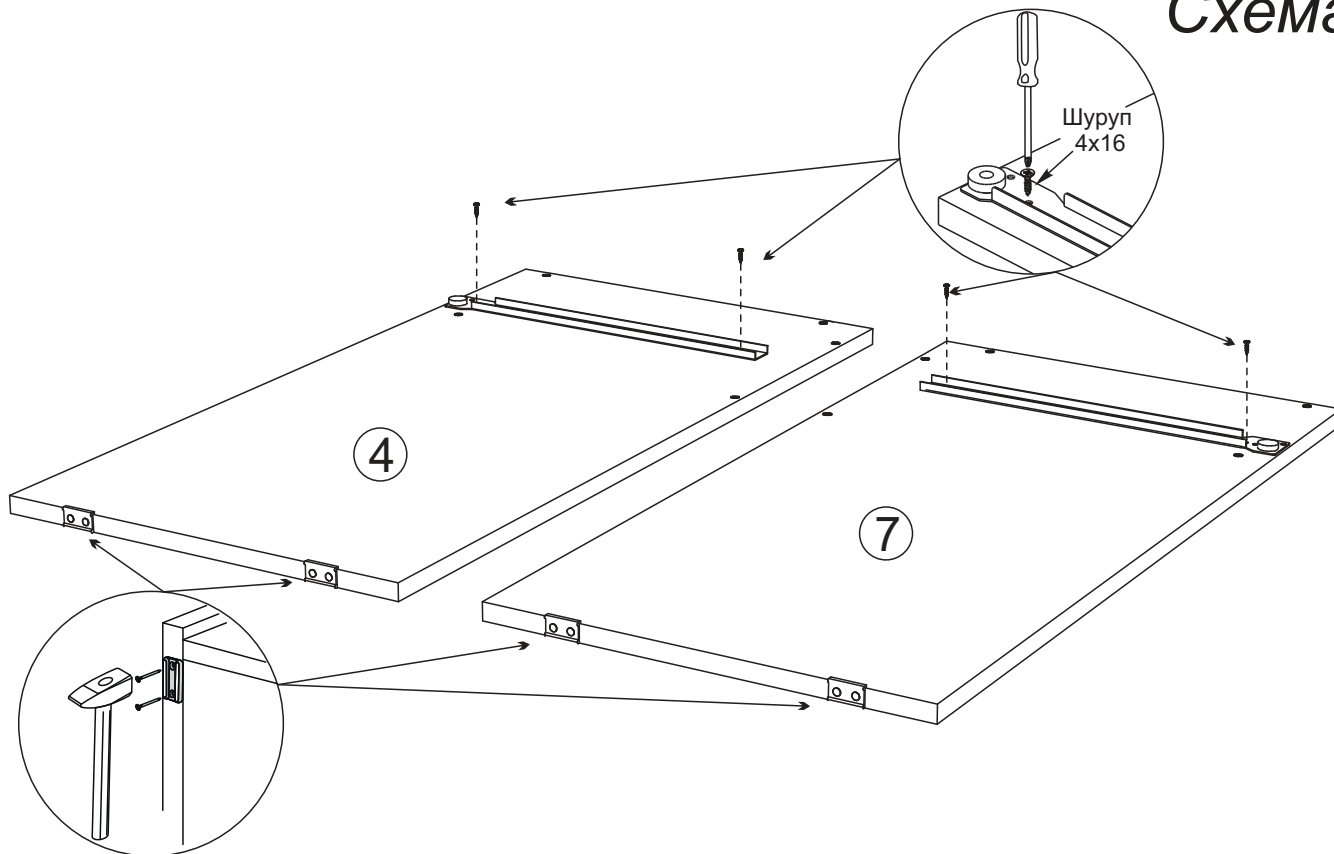


Схема 1

Схема сборки: Трюмо «Фиеста»

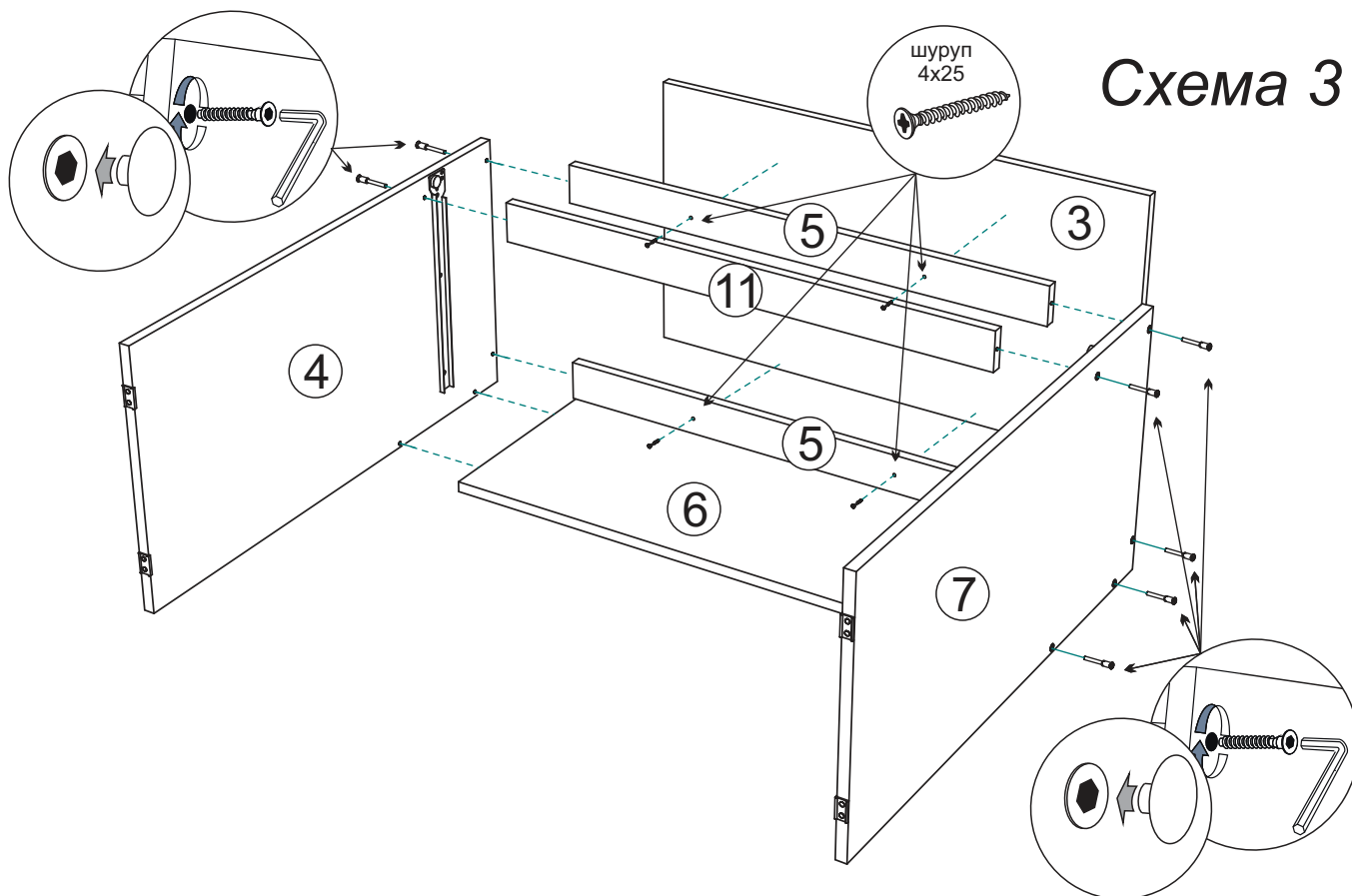
3. На боковинах №4 и №7 закрепите направляющие, с помощью шурупов 4x16, прибейте подпятники, как показано на схеме 2.

Схема 2



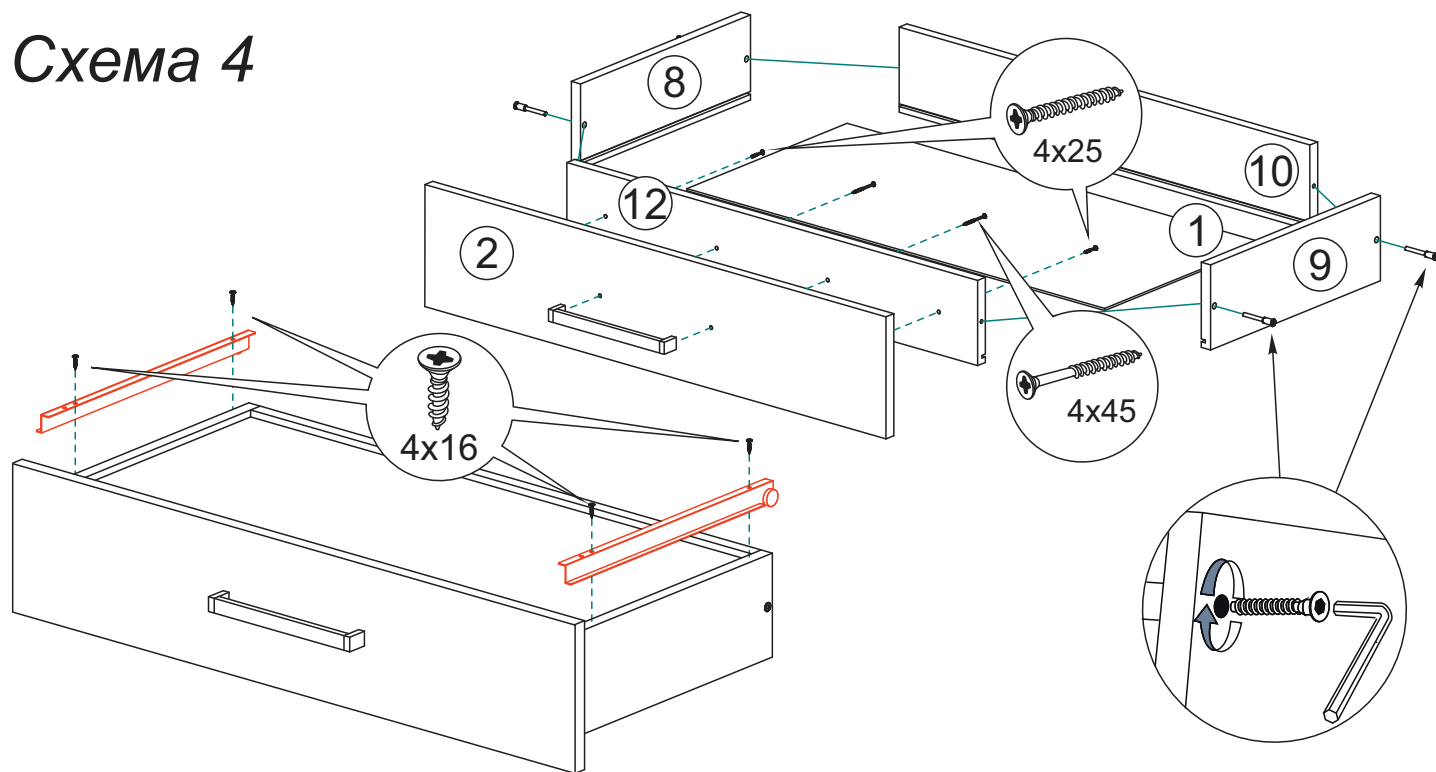
4. Соедините евровинтами боковины №4 и №7 с планками №5 и №11 и вязкой №6. Закрепите крышку №3. Для этого вверните шурупы 4x25 в крышку №3 через планки №5, как показано на схеме 3.

Схема 3



5. Собираем ящик, как показано на схеме 4:
- еврвинтами соединяем детали ящика (поз. № 8, 9, 10 и 12).
 - дно ящика (поз. №1) устанавливается в паз при сборке ящика.
 - фасад ящика №2 крепим к детали №12 шурупами 4x25.
 - к детали №22 крепим ручку шурупами 4x45.
 - устанавливаем ответные части направляющих снизу боковины ящика и крепим их шурупами 4x16 из комплекта фурнитуры.

Схема 4



6. Установите секцию на место. Установите на место ящик и отрегулируйте его положение.

Инструкция по уходу за мебелью и правила эксплуатации

Для поддержания надлежащего внешнего вида и увеличение срока эксплуатации рекомендуется соблюдать следующие общие правила:

1. Мебель должна эксплуатироваться в сухих и теплых помещениях, имеющих отопление и вентиляцию при температуре воздуха не ниже +1° и не выше +40°, относительной влажности 65-85%.
2. Расположение мебели ближе одного метра от отопительных приборов и других источников тепла, а также под прямыми солнечными лучами, вызывает ускоренное старение покрытия и деформацию мебельных щитов.
3. Поверхность деталей мебели следует оберегать от попадания влаги во избежание разбухания каркасов, фасадов и столешницы, отклеивания кромок на боковых поверхностях.
4. Следует оберегать поверхность мебели и ее конструктивные элементы от механических повреждений, которые могут быть вызваны воздействием твердых предметов, абразивных порошков, а также чрезмерными физическими нагрузками.
5. Изделия мебели необходимо устанавливать на ровные поверхности.
6. Рекомендуется для чистки преимущественно пользоваться мягкой тканью или замшей, смоченной и хорошо отжатой перед использованием. Всегда тщательно высушивайте (протирайте сухой тканью) смоченные участки по окончании чистки. Не следует использовать средства, обладающие абразивными свойствами, а также губки с покрытием из металлического волокнообразного или стружечного материала при чистке.
7. В процессе эксплуатации мебели возможно ослабление крепежной фурнитуры, необходимо осуществлять «затяжку» всех изделий металлофурнитуры, осуществляющих крепеж и регулировку узлов, обеспечивающих открывание и трансформацию подвижных элементов.

Общие технические указания по сборке.

Для удобства транспортировки и предохранения от повреждений, мебель поставляется в разобранном виде в индивидуальной упаковке. Вы можете собрать ее самостоятельно, либо воспользоваться услугами квалифицированных сборщиков. Не приступайте к сборке, не ознакомившись с инструкцией!

Проверить комплектность каждой упаковки, согласно комплектовочной ведомости. **При обнаружении дефектов или не комплектности к сборке не приступать. Обратитесь к продавцу.** ВНИМАНИЕ! Не рекомендуется одновременно вынимать детали из всех упаковок во избежание их смешивания (можете перепутать детали). Проверить наличие фурнитуры.

Во избежание перекосов и повреждений, а также загрязнения мебели, сборку производить на ровном полу, покрытом тканью или бумагой. Необходимо соблюдать осторожность, чтобы не повредить поверхность деталей. В сборке сложных и больших изделий желательно участие двух человек. Перед началом сборки необходимо определить расположение деталей в изделии в соответствии со схемами сборки и инструкцией.

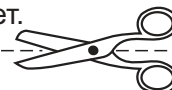
Производитель оставляет за собой право вносить незначительные изменения в конструкцию, не изменяющую внешний вид и дизайн изделия без предварительного уведомления.

Поставщик гарантирует соответствие товаров требованиям ГОСТа 16371-14 при соблюдении условий транспортировки, хранения, сборки (для мебели поставляемой в разобранном виде), эксплуатации.

Гарантийный срок эксплуатации мебели: детской и для общественных помещений - 18 месяцев, бытовой – 24 месяца. Гарантийный срок при розничной продаже через торговую сеть исчисляются со дня продажи мебели, но в пределах 30 месяцев со дня ее изготовления. Срок эксплуатации 10 лет.



Россия, 440054, г.Пенза,
ул. Аустрина, д. 139А
Телефон: +7(8412)20-20-37
E-mail: mif-penza@mail.ru
<http://mebelmif.ru>



отрезать и
приклеить

Модульная система для спальни «Фиеста»
Трюмо с зеркалом

Соответствует
ГОСТ 16371-93
ТР ТС 025/2012
TC RU C-RU.AI24.B.01044.

Дата изготовления: 20____ год
Гарантийный срок эксплуатации 24 мес.
Срок службы изделия 10 лет.
Материал: ЛДСП