

Правила хранения, ухода и эксплуатации мебели

Для поддержания надлежащего внешнего вида и долговечности мебели рекомендуется соблюдать следующие правила:

1. Мебель должна храниться и эксплуатироваться в сухих и теплых помещениях имеющих отопление и вентиляцию, при температуре не ниже + 2 С и не выше + 40 С при относительной влажности воздуха 45-70 % (ГОСТ 16371-2014).
2. Следить, чтобы температура приборов или посуды, находящейся в контакте с поверхностью, не превышала + 120 С.
3. Не рекомендуется устанавливать мебель вблизи отопительных приборов и под прямые солнечные лучи.
4. Во избежание набухания щитов не допускать скопление воды на поверхностях мебельных изделий.
5. Беречь поверхность мебели от механических повреждений.
6. Уход за мебелью и лицевой фурнитурой осуществлять с помощью влажных тканей с применением специально предназначенных для этих целей чистящих и полирующих средств. После чего протирать насухо.
7. Не использовать для чистки средства содержащие абразивные материалы, эфиры и растворители.
8. В процессе эксплуатации мебели возможно ослабление крепежной фурнитуры. При этом необходимо осуществлять «затяжку» всех изделий металлофурнитуры, осуществляющих крепеж и регулировку узлов, обеспечивающих открывание и трансформацию подвижных элементов.
9. В случае перестановки мебели, следует полностью освободить изделие от посторонних предметов, вынуть выдвижные ящики и съемные полки. Во избежание поломки опор перемещать изделие необходимо над уровнем пола.

Гарантии изготовителя

1. Предприятие - изготовитель гарантирует сохранность качественных показателей мебели, в течение 24 месяцев со дня продажи при условии соблюдения потребителем правил изложенных в данной инструкции.
2. Срок службы 5 лет.
3. За механические повреждения, возникшие при транспортировке, сборке-установке или хранении, предприятие - изготовитель ответственности не несет.

В случае приобретения уцененной мебели претензии по качеству и внешнему виду не принимаются.



Декларация соответствия
№RU Д-РУ.МС45.В.01567



Гостиная «Соло»

ИП Пылайкин Владимир Анагольевич, Россия, Пензенская обл., Пензенский р-он, с. Богословка, ул.Полевая, д.9		
ИП Пылайкина Елена Юрьевна, Россия, Пензенская обл., Пензенский р-он, с. Богословка, ул.Полевая, д.12		
Материал: ЛДСП Дата изготовления: 20__год Гарантийный срок эксплуатации 24 мес. Срок службы изделия 5 лет.	Соответствует требованиям ГОСТ 16371-2014; ТР ТС 025/2012; ТО 31-001-014409/1143-2017	Код ТН ВЭД ЕАЭС 9403 20 800 9 9403 60 100 9 9403 60 900 9 9403 89 000 0 9403 70 000 8



ПАСПОРТ ИЗДЕЛИЯ инструкция по сборке и эксплуатации

Гостиная «Соло»

Габариты: ш2470/г470/в2080мм.



Произведено: МК «ЗАРОН»

- ИП Пылайкин Владимир Анагольевич, Россия, Пензенская обл., Пензенский р-он, с. Богословка, ул.Полевая, д.9
 ИП Пылайкина Елена Юрьевна, Россия, Пензенская обл., Пензенский р-он, с. Богословка, ул.Полевая, д.12

E-mail: zaron-mebel@mail.ru
Сайт: www.zaron-mebel.ru

Гостиная «Соло»

Перед началом сборки необходимо ознакомиться с инструкцией и проверить комплектность деталей и крепежной фурнитуры.

Производитель рекомендует проводить сборку с помощью специалиста, т. к. неправильная сборка может привести к нежелательным последствиям.

Список комплектуемой фурнитуры

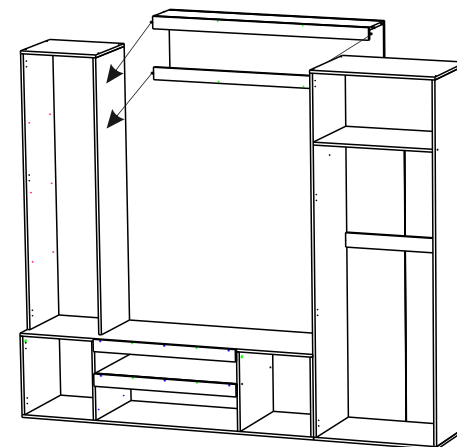
Евровинт 6x50, шт.	59
Эксцентриковая стяжка, шт.	18
Ручка С22 128 мм, шт.	5
Полкодержатель, шт.	12
Шуруп 4x16, шт.	73
Шуруп 4x30, шт.	48
Шуруп 4,2x26 (для ручек), шт.	10
Заглушка Евровинта, шт.	22
Шайба для гвоздей, шт.	12
Скалкодержатель, шт.	2
Шкант 8x30., шт.	10
Гвоздь 2x20, шт.	150
Евроключ, шт.	1
Петля накладная, шт.	15
Скалка металлическая 683 мм	1
Опора ОСК 20к, шт.	12
Направляющие роликовый (L400)	1 компл.
Соединитель ЛДВП 1630 мм	1

Сборка будет производиться в несколько этапов:

1. Сборка шкафа;
2. Сборка тумбы и пенала;
3. Сборка надстройки;

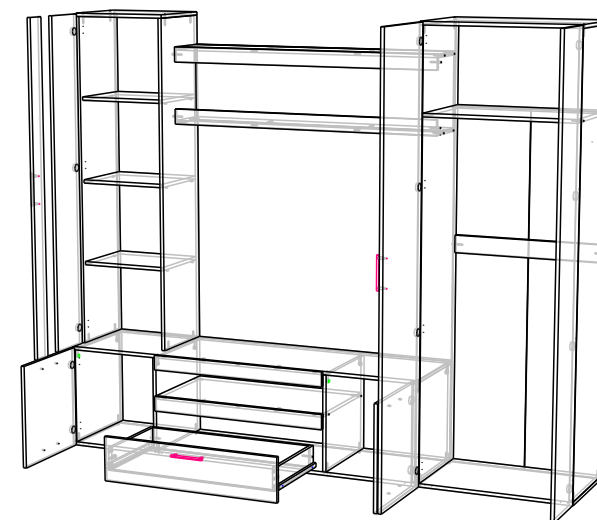
На этом этапе расположите собранные модули там, где они будут стоять. Далее стяните их между собой при помощи собранного каркаса надстройки и евровинтов 6x50. (См .Рис. 19)

Рис. 19



В конце сборки аккуратно навесьте створки. Вставьте полкодержатели в пенал и установите на них полки. Поставьте скалку в шкаф. Приверните ручки к фасадам. Отрегулируйте зазоры. (См. рис. 20)

Рис. 20



Затем в отверстия на (дет. №8а,б и 10а,б) вставьте эксцентрик. Потом на (дет. № 8а и 8б) приверните ответную планку петель шурупами 4х16. После в отверстия на (дет. № 10а и 10б) приверните роликовые направляющие глубиной L=400 шурупами 4х16. (См .Рис. 8)

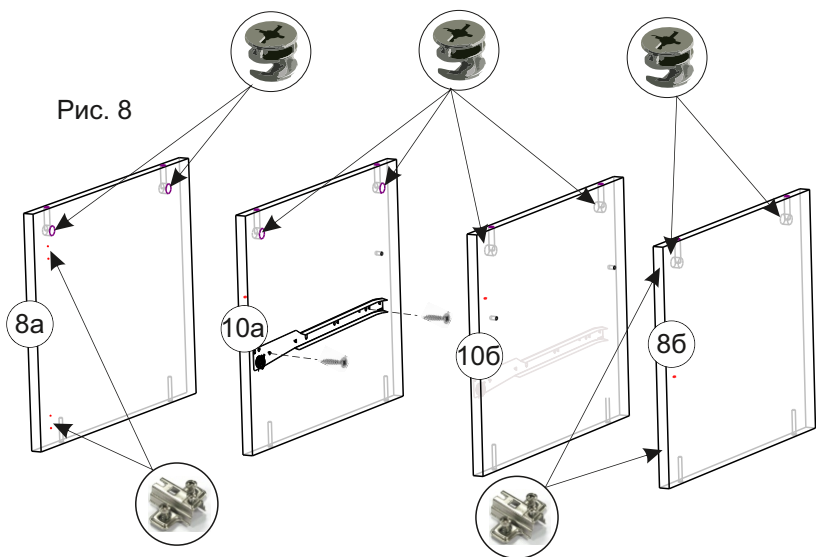


Рис. 8

Далее, воспользовавшись эксцентриковой стяжкой и шкантами 8х30, соедините между собой (дет. № 11) с (дет. № 15а) и (дет. № 9а) с (дет. №15б). (См. рис. 10)

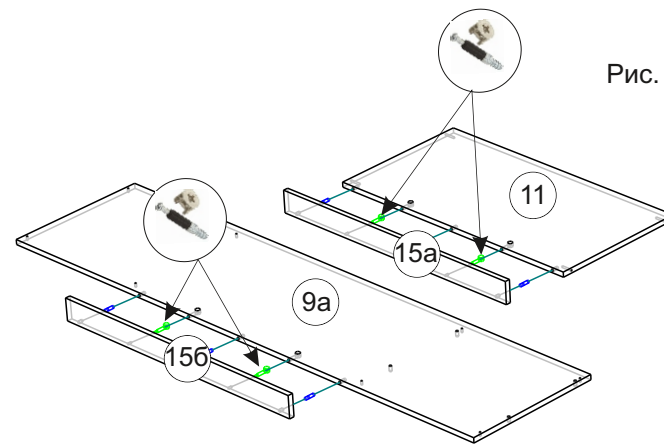


Рис. 10

Далее приверните (дет. № 11) между деталями (дет. № 10а и 10б), воспользовавшись евровинтами. (См. рис. 11)

Рис. 11

Теперь соедините между собой (дет. № 8а,б ; 10а,б и 9б) евровинтами 6х50. (См. рис. 9)

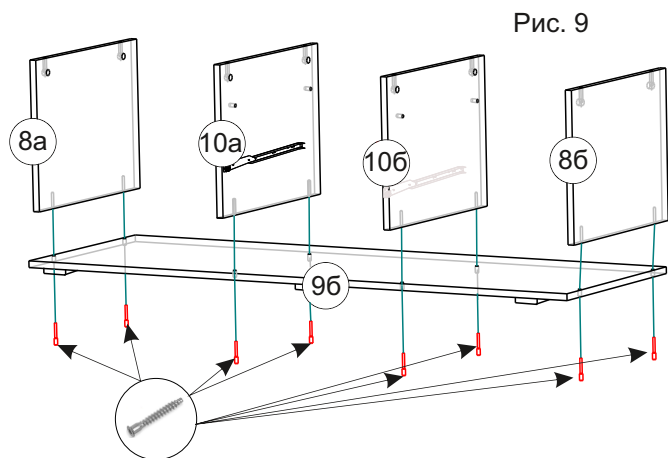
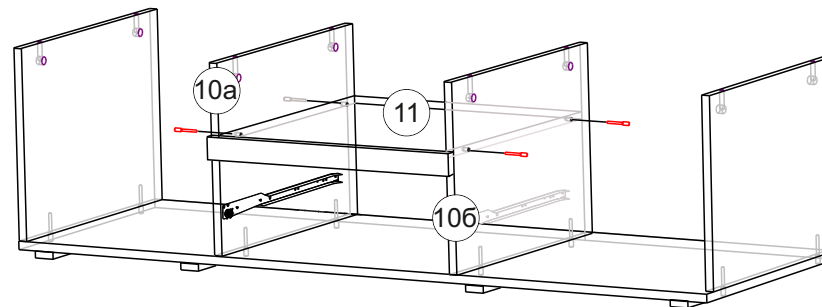


Рис. 9



Соедините между собой (дет. № 5а,б; 6 и 9а), воспользовавшись евровинтами 6х50. (См .Рис. 12)

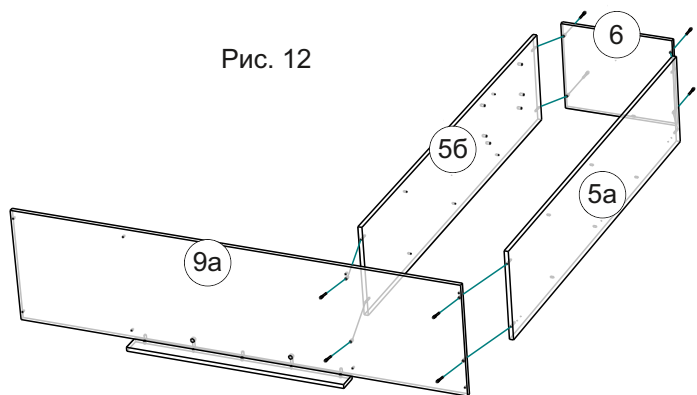


Рис. 12

Следом соедините между собой два получившихся каркаса, воспользовавшись евровинтами 6х50 и эксцентриковой стяжкой. (См .Рис. 13)

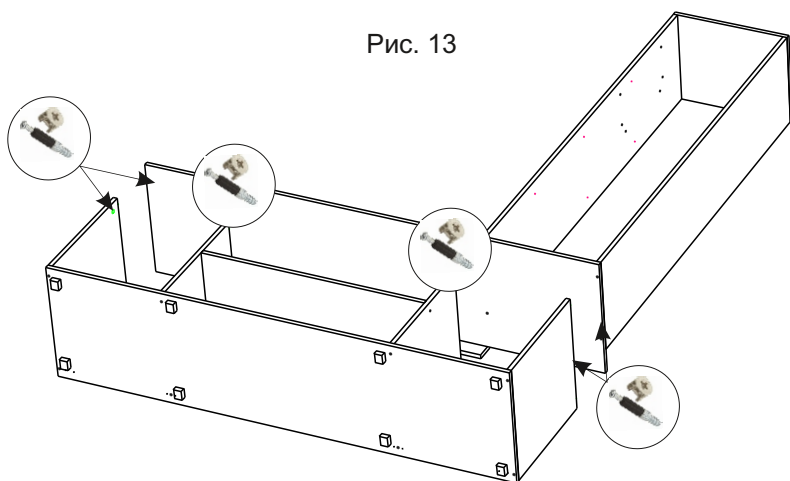


Рис. 13

2. Тумба и Пенал

Далее в отверстия на (дет. № 5а) приверните ответные планки петлей шурупами 4х16. (См .Рис. 5)

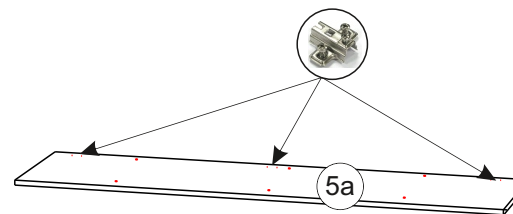


Рис. 5

К (дет. № 9б) приверните опоры шурупами 4х30. (См .Рис. 6)

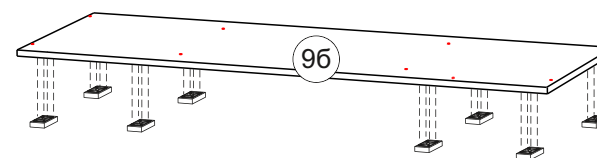


Рис. 6

Далее в отверстия на (дет. №9а) заверните шток эксцентрика. (См .Рис. 7)

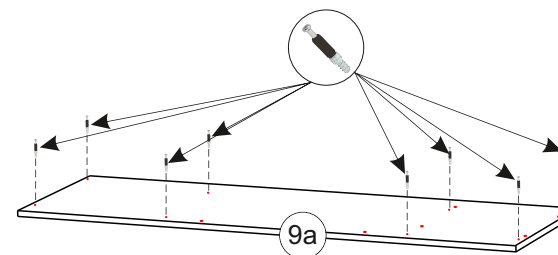
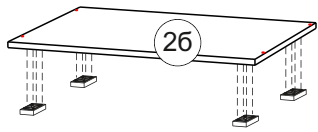


Рис. 7

1. Шкаф

В первую очередь установите фурнитуру. К (дет. № 26) приверните опоры шурупами 4x30. (См .Рис. 1)

Рис. 1



Далее в отверстия на (дет. № 1а и 1б) приверните ответные планки петель шурупами 4x16. (См .Рис. 2)

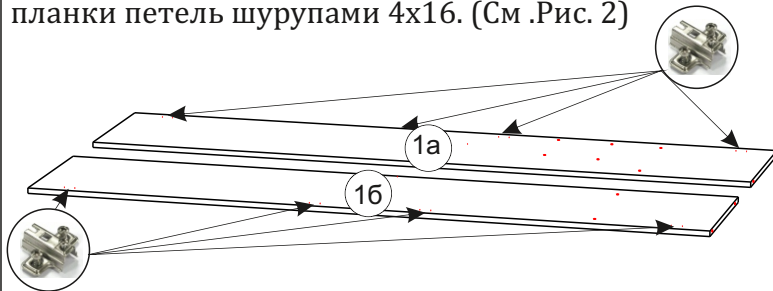


Рис. 2

Следом соедините (дет. № 1а,б; 2а,б; 3 и 4), воспользовавшись евровинтами 6x50. (См. Рис. 3)

Затем переверните собранный каркас шкафа и замерьте диагональ. Размеры должны совпадать. После аккуратно прибейте заднюю стенку ЛДВП гвоздями 2x20 с шагом 10 см. (См .Рис. 4)

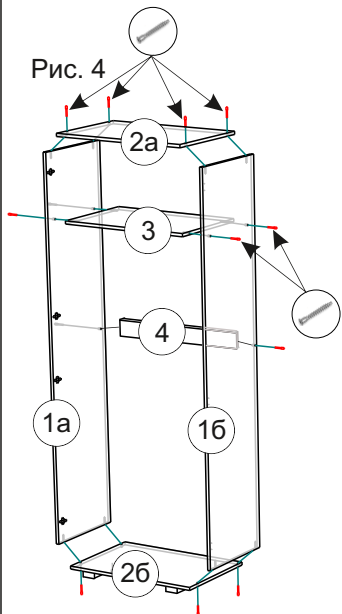


Рис. 3

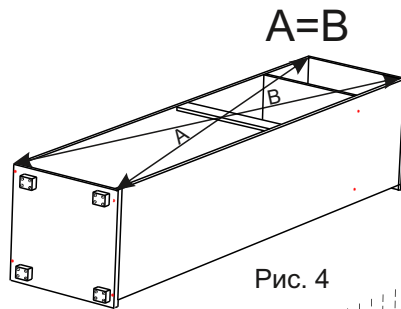
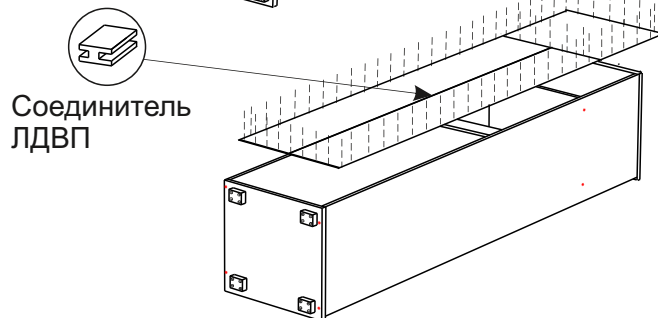


Рис. 4



Соединитель ЛДВП

Затем переверните и замерьте диагональ. Размеры должны совпадать. После аккуратно прибейте заднюю стенку ЛДВП (дет. № 25 и 26) гвоздями 2x20 с шагом 10 см. (См .Рис. 14)

$A=B$

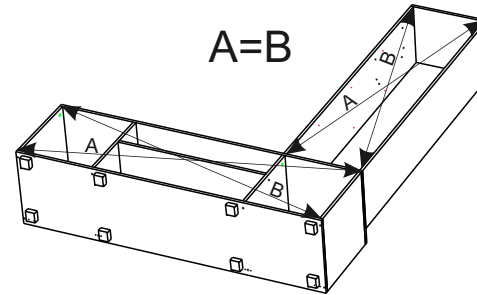
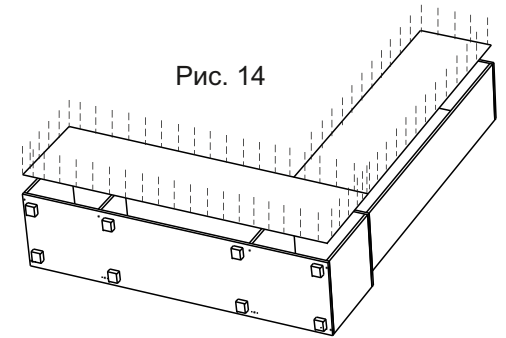


Рис. 14



Далее в отверстия на (дет. №13) вставьте эксцентрик. В отверстия на (дет. 14а и 14б) заверните шток эксцентрика. (См .Рис. 15)

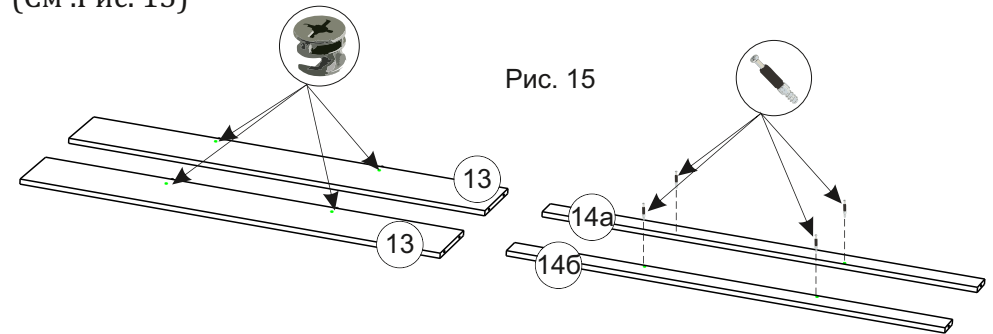


Рис. 15

3. Надстройка

Соедините между собой (дет. № 14а,б; 12 и 13), воспользовавшись евровинтами 6x50 и эксцентриковой стяжкой. (См .Рис. 16)

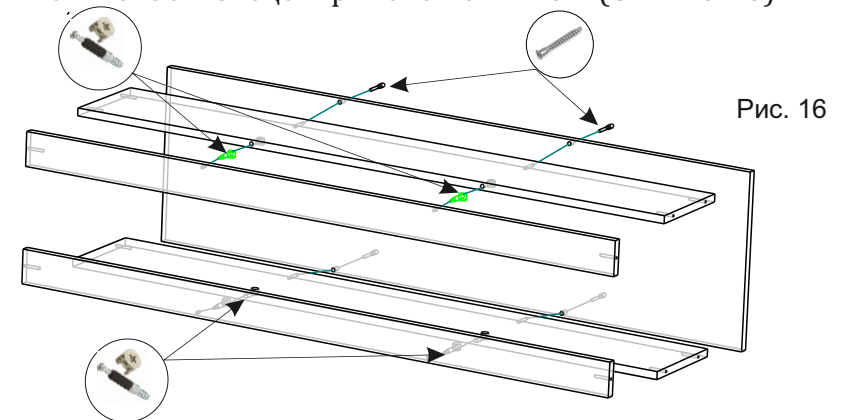
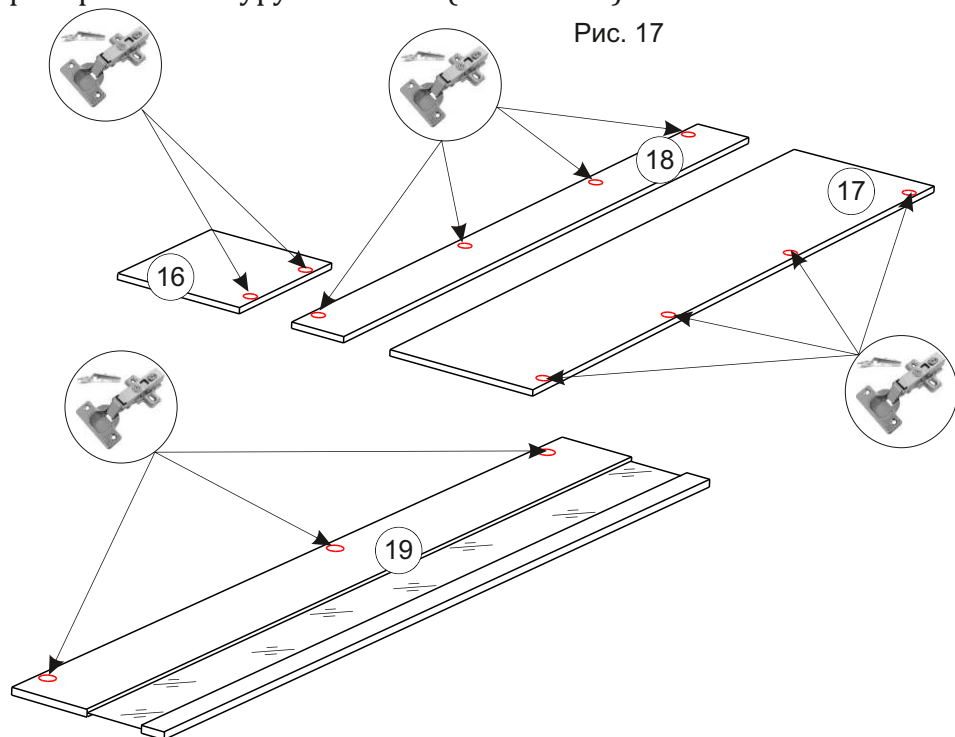


Рис. 16

В отверстия на фасадах (дет. № 16; 17; 18 и 19) вставьте петли и приверните их шурупами 4x16.(См .Рис. 17)

Рис. 17



Приступите к сборке ящика. Соедините между собой (дет. № 22а,б; 20 и 21) при помощи евровинтов, шкантов и эксцентриковой стяжки. Вставьте в паз (дет. №27), находящийся на фасаде ящика (дет. №20), следом замерьте диагональ. Размеры должны совпадать. Прибейте заднюю стенку ЛДВП гвоздями 2x20 с шагом 10 см. (См .Рис. 18)

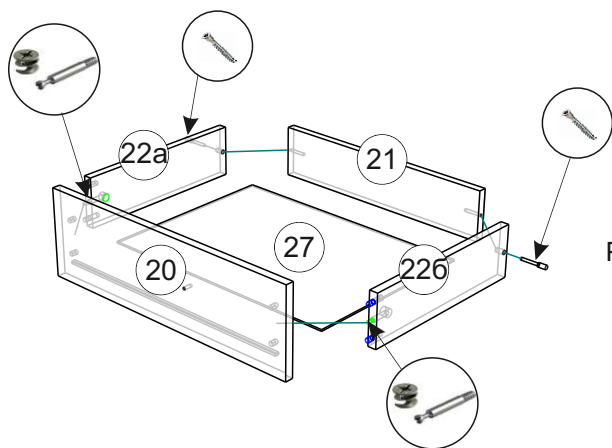


Рис. 18

Детализировка изделия

№	Наименование панели	Кол-во	Размер	
1а,б	Бок (шкаф)	2	2024	450
2а,б	Крышка (шкаф)	2	720	450
3	Вязка (шкаф)	1	688	450
4	Вязка (шкаф)	1	688	80
5а,б	Бок (пенал)	2	1558	360
6	Крышка (пенал)	1	450	360
7	Полка (пенал)	3	418	340
8а,б	Бок (тумба)	2	450	450
9а,б	Крышка (тумба)	2	1750	450
10а,б	Стойка (тумба)	2	450	450
11	Вязка (тумба)	1	850	450
12	Стойка (полка)	1	1300	360
13	Полка	2	1300	200
14а,б	Планка	2	70	1300
15а,б	Планка (тумба)	2	70	850
16	Створка (тумба)	2	446	476
17	Створка (шкаф)	1	2050	444
18	Створка малая (шкаф)	1	2050	270
19	Стеклостворка	1	1568	446
20	Фасад (ящик)	1	203	846
21	Задняя панель ящика	1	792	100
22а,б	Бок (ящик)	2	400	100
23	ЛДВП (шкаф)	1	715	398
24	ЛДВП (шкаф)	2	1652	357
25	ЛДВП (тумба)	1	1745	472
26	ЛДВП (пенал)	1	1578	445
27	ЛДВП (ящик)	1	820	406

Необходимый инструмент для сборки:

Отвертка фигурная,
молоток, рулетка,
шестигранный ключ №4.