

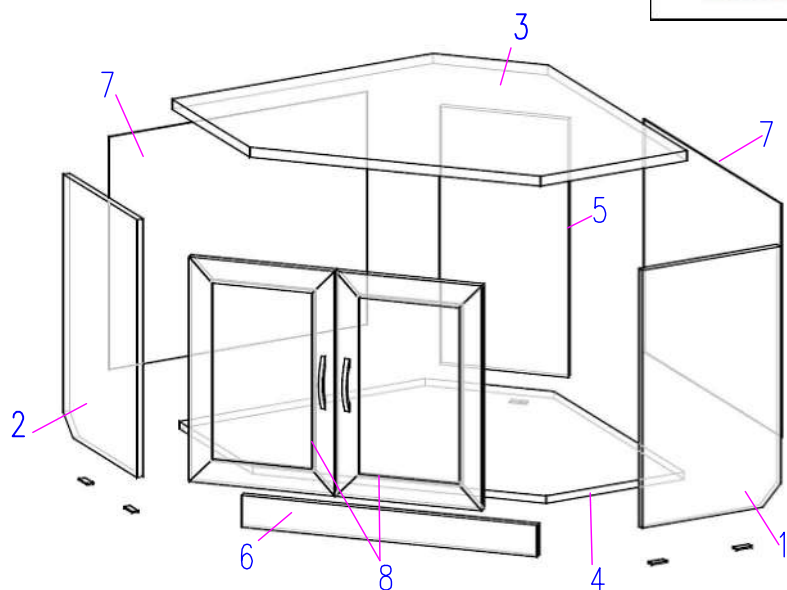
ООО "Уют Сервис"

тел.(812-336-89-90)

Тумба 503

Таблица фурнитуры.

№1 Подпятник  5 шт.	№2 Заглушка  6 шт.	№3 Стяжка шурупная (конфирмат)  8 шт.	№4 Ключ  1 шт.	№5 Монтажная планка  4 шт.	№6 Петля накладная  4 шт.
№7 Ручка  2 шт.	№8 Гвозди 2x20  48 шт.	№9 Саморез 4x16  8 шт.	№10 Винт 4x24  4 шт.	№11 Эксцентрик  6 шт.	№12 Шток эксцентрика  6 шт.
№13 Шайба Ø5 (для фасадов толщиной 21 мм)  4 шт.					



Комплект поставки			
№ п/п	Наименование	Размер, мм	Кол-во шт.
1	Стенка боковая правая	570x350	1
2	Стенка боковая левая	570x350	1
3	Крышка	851x851	1
4	Стенка нижняя	834X834	1
5	Стенка задняя	570X298	1
6	Плинтус	690X70	1
7	Стенка задняя	655X515	2
8	Дверь	497X342	2

Уважаемый покупатель.

Для удобства транспортировки и предохранения от повреждения мебель поставляется в разобранном виде.

В целях повышения надежности и долговечности изделий, улучшения их качества, повышения эстетичности и комфортности, производитель оставляет за собой право совершенствования конструкции изделий, замены крепежной фурнитуры без внесения изменений в настоящую инструкцию.

Прежде чем приступить к сборке, внимательно ознакомьтесь с настоящей инструкцией.

Правила сборки.

Сборку следует производить на ровном полу, покрытом тканью или бумагой, во избежание повреждений кромок и загрязнения мебели.

Необходимо соблюдать осторожность, чтобы не повредить поверхности деталей.

Крепление деталей должно быть прочным, без допусков на качание.

Подготовка к сборке.

1. Проверьте комплектность каждого пакета.
2. Проверьте наличие фурнитуры и метизов.
3. Перед началом сборки необходимо определить расположение деталей в изделии в соответствии со схемой сборки.

