

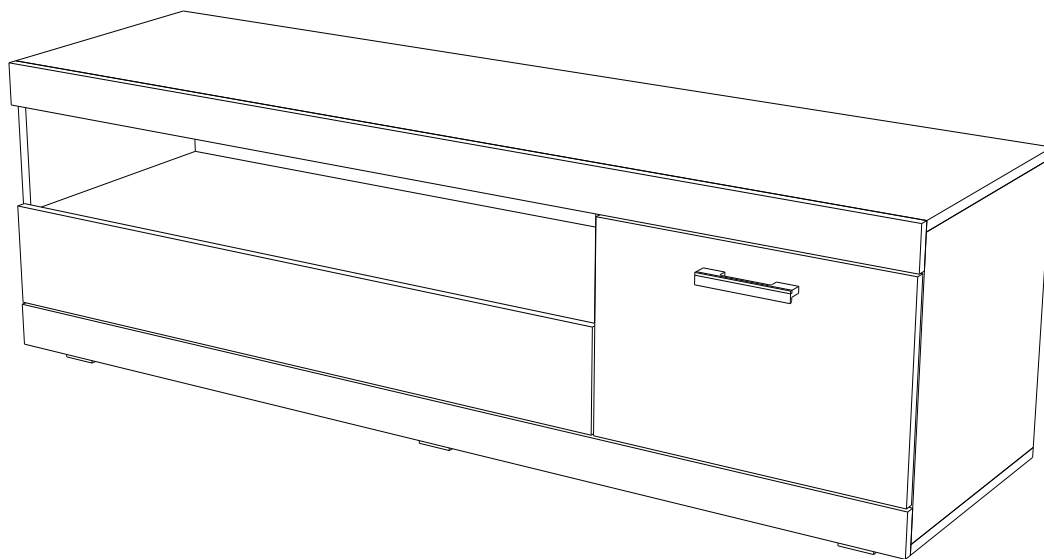
Мебельная компания «МиФ»

Паспорт изделия

Инструкция по сборке и эксплуатации мебели

**Набор мебели для гостиной «Аванта»
ТБ-1600**

1600x500x445 (ШxВxГ)



Модульная система производится в цвете:
Дуб Сонома / Белый глянец - Дуб сонома



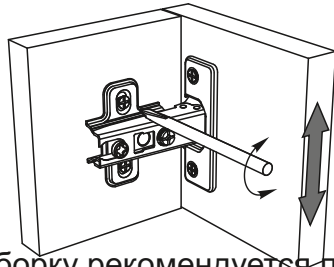
Россия, 440054, г. Пенза, ул. Аустрина, д. 139А
Телефон: (8412)20-20-37
E-mail: mif-penza@mail.ru
Сайт: www.mebelmif.ru

Комплектовочная ведомость на детали

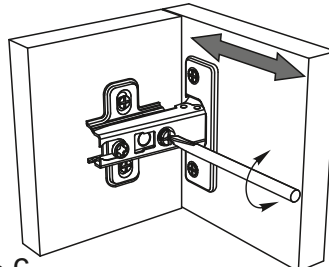
Упаковка №	Наименование	Цвет детали в комплектации:		Размеры, мм	Кол-во, шт.	№	
		Дуб Сонома / Белый глянец - Дуб сонома					
1	Крышка	Дуб сонома		1600x426	1	1	
1	Крышка	Дуб сонома		1600x426	1	2	
1	Вязка	Дуб сонома		1076x426	1	3	
1	Боковина левая	Дуб сонома		448x426	1	4	
1	Боковина правая	Дуб сонома		448x426	1	5	
1	Перегородка	Дуб сонома		448x426	1	6	
1	Задняя панель ящика	Дуб сонома		1018x116	1	7	
1	Задняя панель ящика	Дуб сонома		418x282	1	8	
1	Боковина ящика правая	Дуб сонома		400x282	1	9	
1	Боковина ящика левая	Дуб сонома		400x282	1	10	
1	Боковина ящика правая	Дуб сонома		400x116	1	11	
1	Боковина ящика левая	Дуб сонома		400x116	1	12	
1	Перегородка ящика	Дуб сонома		384x101	1	13	
2	Фасад ящика	Дуб сонома		1096x116	1	14	
2	Планка	Дуб сонома		1600x70	2	15	
2	Фасад ящика	Белый глянец		332x496	1	16	
1	Дно ящика	Белый		1032x398	1	17	
1	Задняя стенка	Белый		226x1097	1	18	
1	Задняя стенка	Белый		237x497	2	19	
1	Дно ящика	Белый		432x398	1	20	
3	Фурнитура						

Регулирование зазоров и положения дверей с петлями

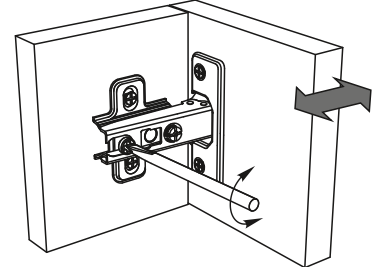
регулирование по высоте



регулирование по ширине



регулирование по глубине

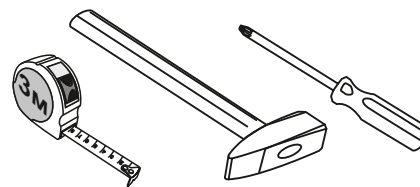


Сборку рекомендуется производить с помощью специалиста, так как неправильная сборка может привести к нежелательным последствиям.

Также необходим инструмент для сверления отверстий диаметром 5-6 мм.
необходимый инструмент

Инструкция даст Вам необходимые рекомендации по сборке, порядка которого просим Вас придерживаться. Перед сборкой внимательно ознакомьтесь с инструкцией, проверьте комплектность фурнитуры и разберите ее по назначению.

для сборки



Направляющие ПВШ 400мм



2 компл.

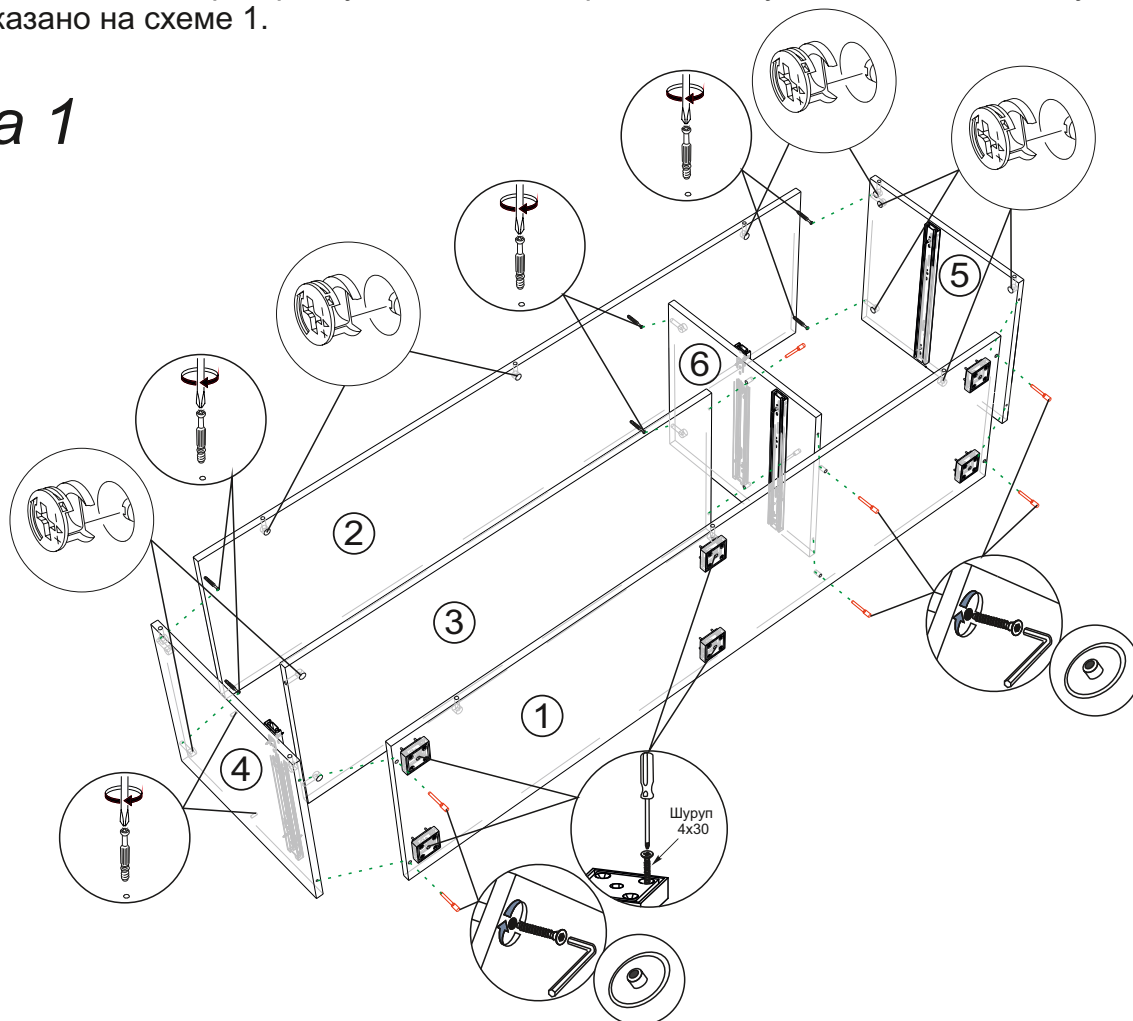
<p>Шуруп 3,5x30</p> <p>2 шт</p>	<p>Опора ОСК-20К</p> <p>6 шт</p>	<p>Ключ для евровинта</p> <p>1 шт</p>	<p>Шток эксцентриковой стяжки</p> <p>26 шт</p>	<p>Эксцентриковая стяжка</p> <p>26 шт</p>	<p>Шуруп 4x30</p> <p>24 шт</p>
<p>Ручка С-17 (96 мм)</p> <p>1 шт</p>	<p>Гвоздь 2x20</p> <p>72 шт</p>	<p>Шуруп 4x16</p> <p>20 шт</p>	<p>Заглушка Эксцентрика</p> <p>26 шт</p>	<p>Заглушка Евровинта</p> <p>16 шт</p>	<p>Евровинт 6x50</p> <p>16 шт</p>

Схема сборки модуля: ТБ-1600 гостиная «Аванта»

1. Сборку необходимо производить вдвоем, на чистой, ровной поверхности. Предварительно, перед сборкой, определить место установки изделия, вскрыть пакеты и согласно схеме сборки прикрепить необходимую фурнитуру по накладам и отверстиям. После этого можно приступать к сборке согласно схеме.

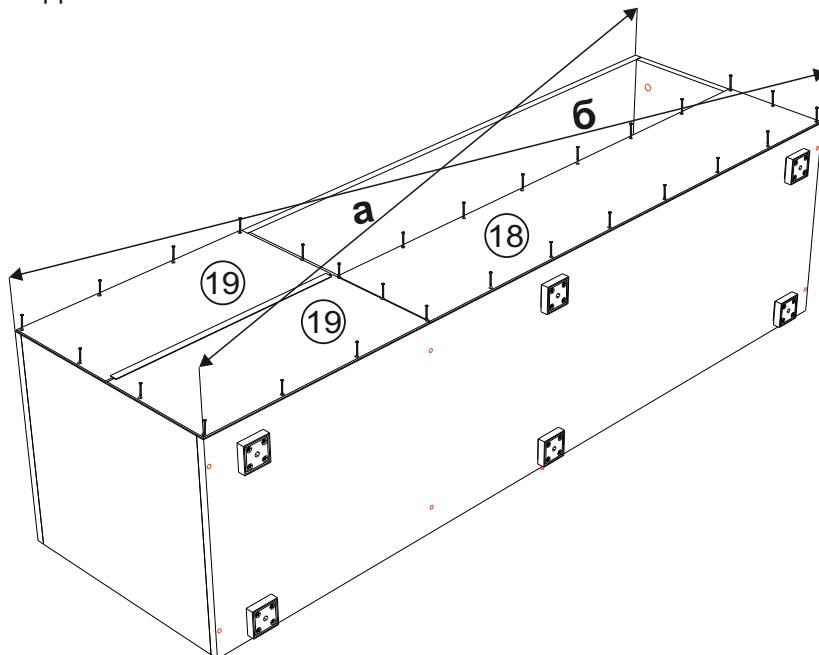
2. Закрепите направляющие ПВШ400 (предварительно сняв ответные планки) к боковинам №4, №5 и к перегородке №5 с помощью шурупов 4x16. Затем соедините между собой крышку №1 и боковину №5, затем перегородку №6, далее закрепите Вязку №3, затем боковину №4 и крышку №2 как показано на схеме 1.

схема 1



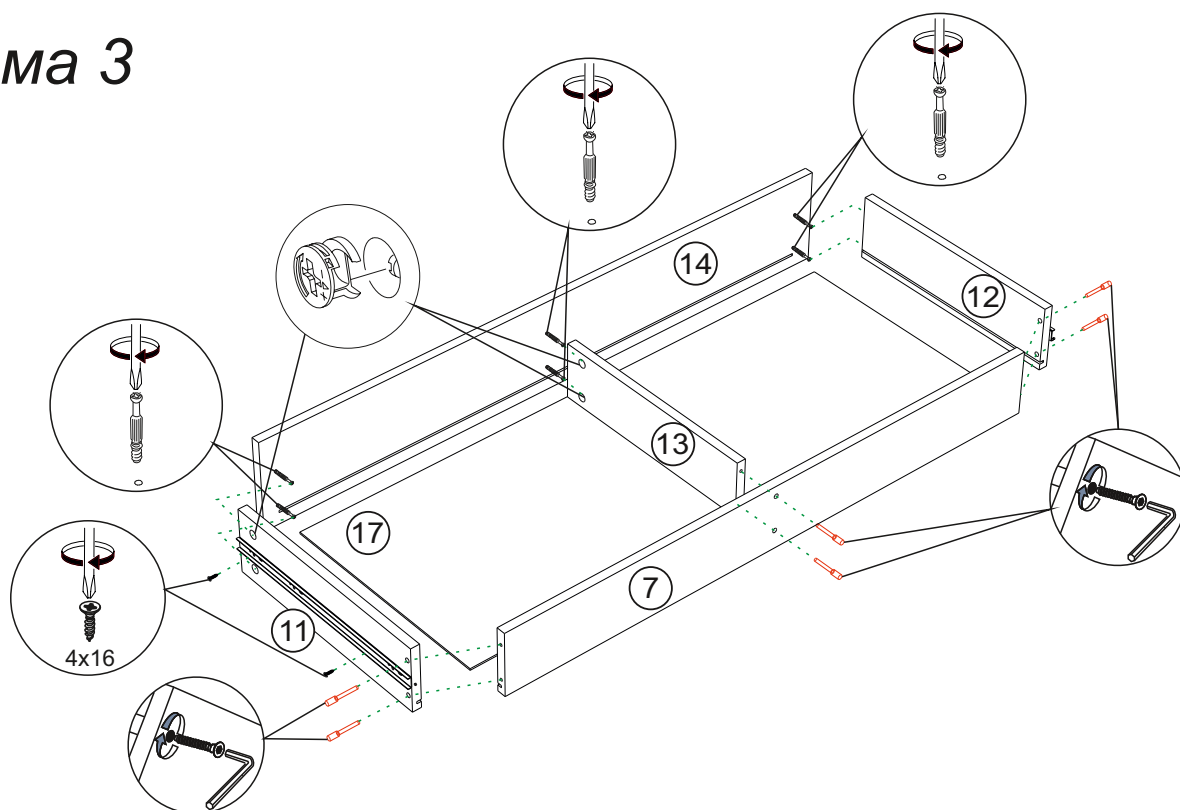
3. Чтобы установить задние стенки №18, №19, необходимо собранную конструкцию перевернуть лицевой стороной вниз. Замерить, с помощью рулетки, и уровнять диагонали ($a=b$). Наложите задние стенки, соедините между собой профилем и аккуратно, не нарушая диагоналей, прибейте ЛДВП гвоздями с шагом 130-150мм как показано на схеме 2.

схема 2



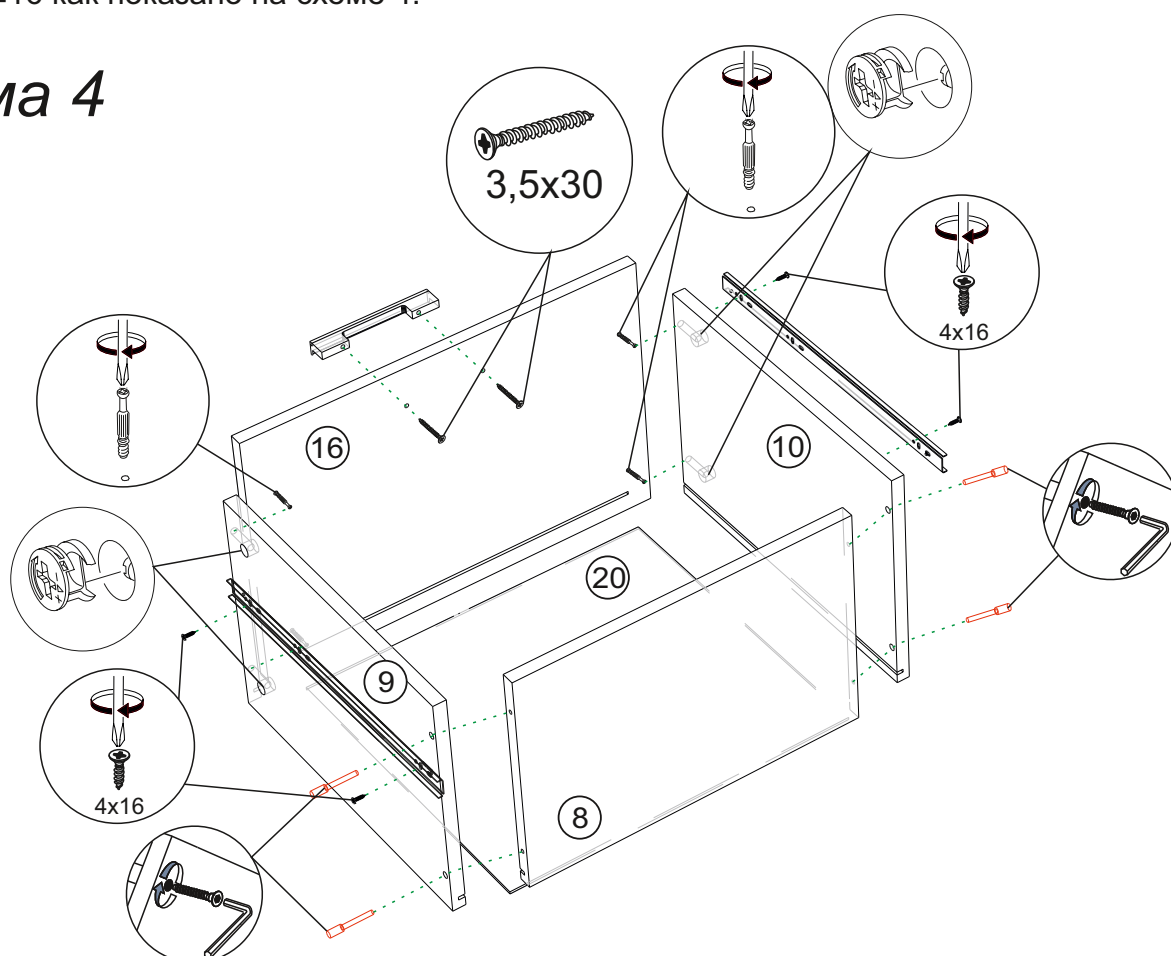
4. Закрепите ответные планки направляющих (ПВШ 400) к боковинам ящиков №11 и №12. Закрепите деталь №11 и №12 к детали №7 далее деталь №13, вставьте в пазы ЛДВП №17 а затем закрепите фасад ящика №14 как показано на схеме 3.

схема 3



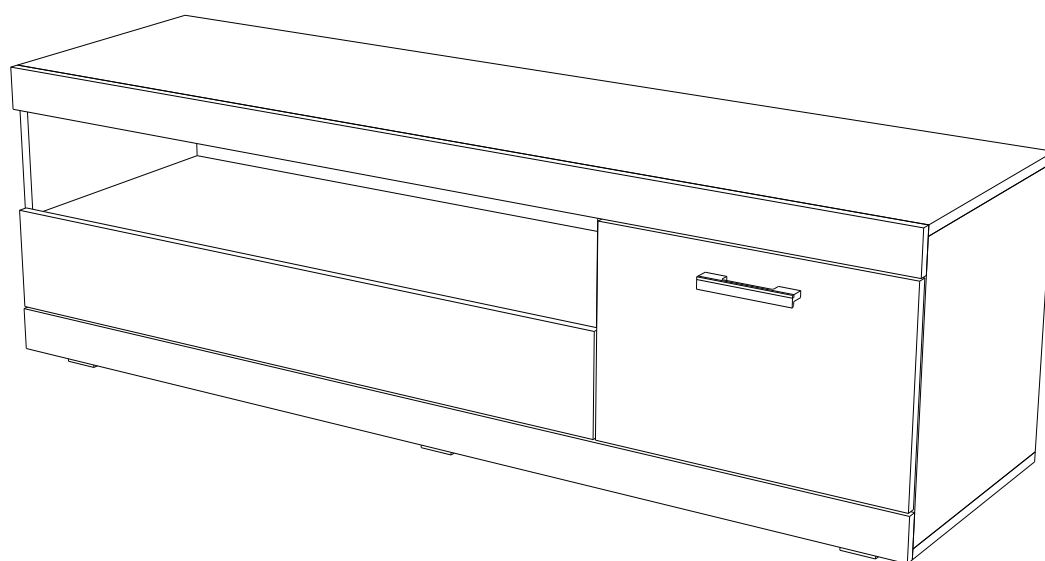
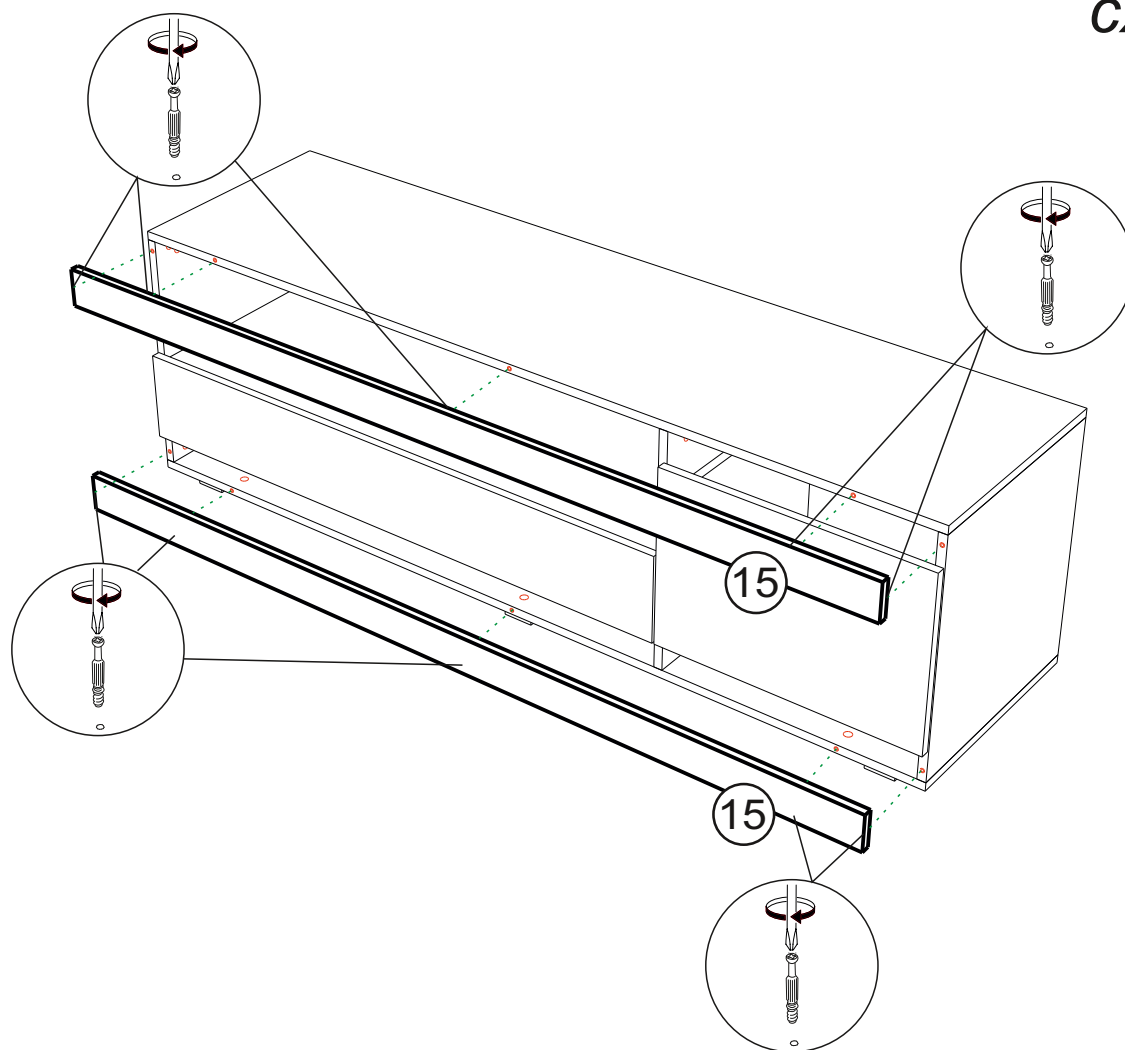
5. Закрепите ответные планки направляющих (ПВШ 400) к боковинам ящиков №9 и №10. Закрепите деталь №9 и №10 к детали №8, вставьте в пазы ЛДВП №20 а затем закрепите фасад ящика №16 как показано на схеме 4.

схема 4



6. Закрепите в планки №15 штока эксцентрики и прикрепите планки к тумбе, затем установите на направляющие ранее собранные ящики как показано на схеме 5.

схема 5



Инструкция по уходу за мебелью и правила эксплуатации

Для поддержания надлежащего внешнего вида и увеличение срока эксплуатации рекомендуется соблюдать следующие общие правила:

1. Мебель должна эксплуатироваться в сухих и теплых помещениях, имеющих отопление и вентиляцию при температуре воздуха не ниже +1° и не выше +40°, относительной влажности 65-85%.
2. Расположение мебели ближе одного метра от отопительных приборов и других источников тепла, а также под прямыми солнечными лучами, вызывает ускоренное старение покрытия и деформацию мебельных щитов.
3. Поверхность деталей мебели следует оберегать от попадания влаги во избежание разбухания каркасов, фасадов и столешницы, отклеивания кромок на боковых поверхностях.
4. Следует оберегать поверхность мебели и ее конструктивные элементы от механических повреждений, которые могут быть вызваны воздействием твердых предметов, абразивных порошков, а также чрезмерными физическими нагрузками.
5. Изделия мебели необходимо устанавливать на ровные поверхности.
6. Рекомендуется для чистки преимущественно пользоваться мягкой тканью или замшей, смоченной и хорошо отжатой перед использованием. Всегда тщательно высушивайте (протирайте сухой тканью) смоченные участки по окончании чистки. Не следует использовать средства, обладающие абразивными свойствами, а также губки с покрытием из металлического волокнообразного или стружечного материала при чистке.
7. В процессе эксплуатации мебели возможно ослабление крепежной фурнитуры, необходимо осуществлять «затяжку» всех изделий металлофурнитуры, осуществляющих крепеж и регулировку узлов, обеспечивающих открывание и трансформацию подвижных элементов.

Общие технические указания по сборке.

Для удобства транспортировки и предохранения от повреждений, мебель поставляется в разобранном виде в индивидуальной упаковке. Вы можете собрать ее самостоятельно, либо воспользоваться услугами квалифицированных сборщиков. Не приступайте к сборке, не ознакомившись с инструкцией!

Проверить комплектность каждой упаковки, согласно комплектовочной ведомости. **При обнаружении дефектов или не комплектности к сборке не приступать. Обратитесь к продавцу.** ВНИМАНИЕ! Не рекомендуется одновременно вынимать детали из всех упаковок во избежание их смешивания (можете перепутать детали). Проверить наличие фурнитуры.

Во избежание перекосов и повреждений, а также загрязнения мебели, сборку производить на ровном полу, покрытом тканью или бумагой. Необходимо соблюдать осторожность, чтобы не повредить поверхность деталей. В сборке сложных и больших изделий желательно участие двух человек. Перед началом сборки необходимо определить расположение деталей в изделии в соответствии со схемами сборки и инструкцией.

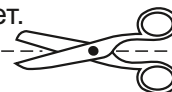
Производитель оставляет за собой право вносить незначительные изменения в конструкцию, не изменяющую внешний вид и дизайн изделия без предварительного уведомления.

Поставщик гарантирует соответствие товаров требованиям ГОСТа 16371-14 при соблюдении условий транспортировки, хранения, сборки (для мебели поставляемой в разобранном виде), эксплуатации.

Гарантийный срок эксплуатации мебели: детской и для общественных помещений - 18 месяцев, бытовой – 24 месяца. Гарантийный срок при розничной продаже через торговую сеть исчисляются со дня продажи мебели, но в пределах 30 месяцев со дня ее изготовления. Срок эксплуатации 10 лет.



Россия, 440054, г.Пенза,
ул. Аустрина, д. 139А
Телефон: +7(8412)20-20-37
E-mail: mif-penza@mail.ru
<http://mebelmif.ru>



отрезать и
приклеить

Набор мебели для гостиной «Аванта»
ТБ-1600

Соответствует
ГОСТ 16371-14

Дата изготовления: 20____ год
Гарантийный срок эксплуатации 24 мес.
Срок службы изделия 10 лет.
Материал: ЛДСП