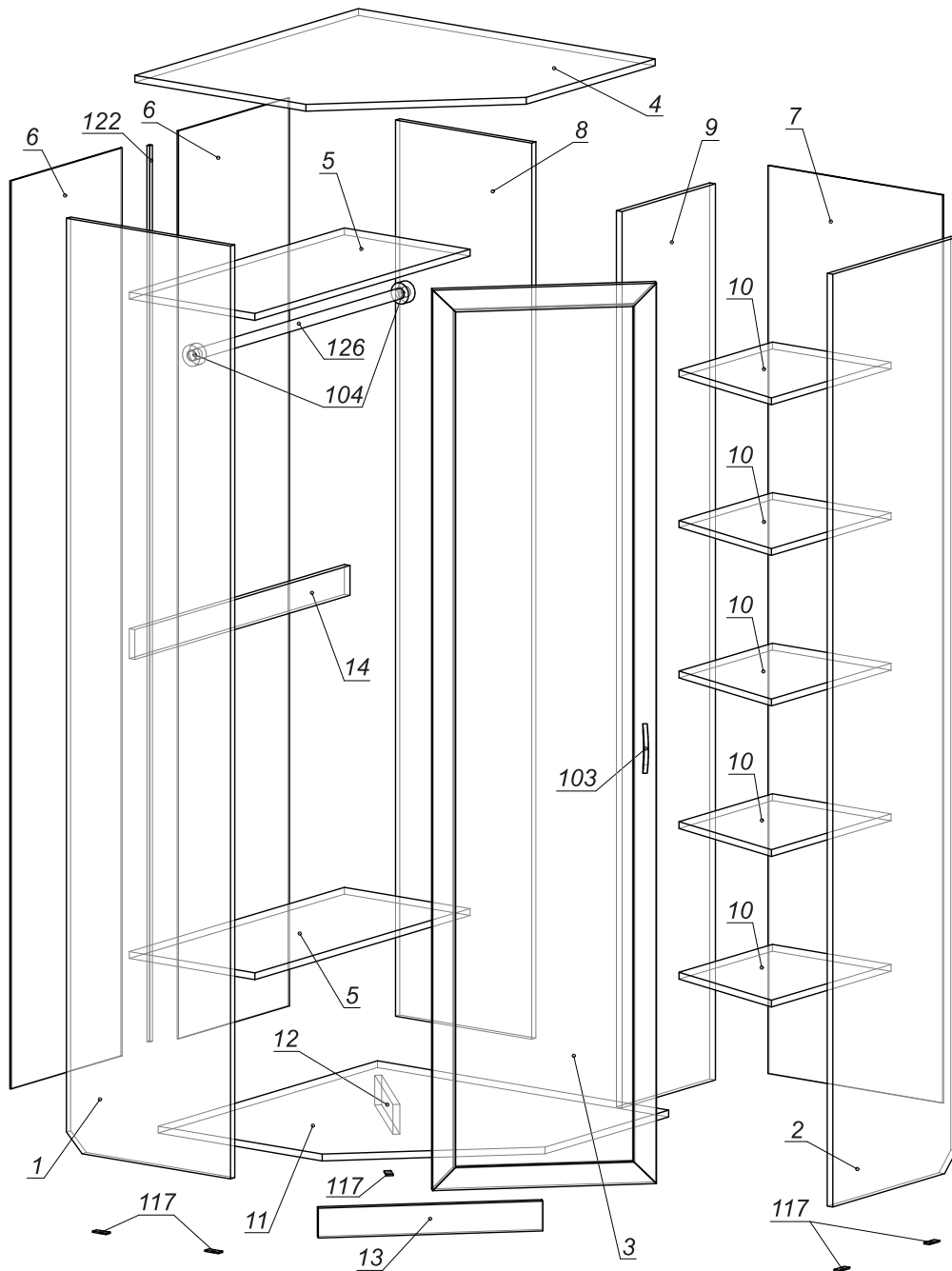


Схема сборки. Шкаф 400



Порядок сборки:

1. Сборку производить на ровной, гладкой поверхности!
2. На торцы деталей 1, 2 и 12 установить наконечники (рис. 2);
3. На посадочные места деталей 1 и 2 установить подпетельники (101) с помощью евровинтов (рис. 1);
4. На посадочные места детали 3 установить петли (101) с помощью саморезов 111 (рис. 1);
5. На посадочные места деталей 1 и 8 установить штангодержатели (104) с помощью саморезов (111);
6. Согласно схеме сборки, с помощью шурупной стяжки (106) соединить детали 11, 12 и 13. Затем соединить детали 1, 5, 8 и 14. Крышку (4) присоединить к 1 и 8, а затем дно в сборке (11, 12 и 13) к 1 и 8;
7. Установить сборку вертикально!
8. Задние стенки 6 соединить планкой (122) и прибить гвоздями (115) к деталям 1, 4, 8 и 11;
9. Полученную сборку положить на деталь 8;
10. Деталь 2 соединить с деталями 9 и 10 (полки) с помощью шурупных стяжек (106). Соединить деталь 11 (дно) и 4 (крышка) с 2 и 9;
11. Установить сборку вертикально!
12. Гвоздями (115) прибить задний полки 7 к торцам деталей 2 и 9;
13. Установите штангу (126) в 104;
14. Навесить дверь (3) и отрегулировать её положение с помощью регулировочных винтов на петлях (рис. 1);
15. С помощью винтов (113) установить ручки (103) на двери (3);
16. Во внешние стяжки (106) установить заглушки (116).

Детали:

№	Название	Длина	Ширина	Кол.
1	Бок левый	2190	470	1
2	Бок правый	2190	470	1
3	Дверь	2114	517	1
4	Крышка	851	851	1
5	Полки	818	390	2
6	Задний полки	2136	422	2
7	Задний полки	2136	516	1
8	Задник	2104	390	1
9	Средник	2104	355	1
10	Полки	455	340	5
11	Дно	834	834	1
12	Опора	70	300	1
13	Плинтус	70	520	1
14	Ребро	70	818	1

Фурнитура:

№	Наименование	Кол.
101	Петля 4-х шарнирная 45	4
103	Ручка	1
104	Штангодержатель	2
106	Стяжка шурупная	50
107	Ключ шестигранный	1
111	Саморезы 4*16	16
113	Винт 4*24	2
115	Гвозди 2*25	75
116	Заглушка	23
117	Наконечник	5
122	Планка соед. Белая	1
126	Штанга	1

