

ИНСТРУКЦИЯ ПО УХОДУ ЗА МЕБЕЛЬЮ И ПРАВИЛА ЭКСПЛУАТАЦИИ

1. Изделия мебели должны храниться в крытых помещениях при температуре не ниже +2°C и относительной влажности воздуха от 45% до 70%.
2. Мебель рекомендуется эксплуатировать в проветриваемых, сухих помещениях, имеющих отопление и вентиляцию с температурой воздуха не ниже 10° С и не выше +40° С, относительной влажности 65-85%.
3. Использование мебельной продукции, должно осуществляться по назначению изделия мебели, указанному в маркировке.
4. При эксплуатации мебельной продукции необходимо исключить попадание воды и иных жидкостей на элементы изделий мебели, соприкасающихся с полом. При монтаже моек, раковин в изделиях мебели для кухонь должна быть предусмотрена их гидроизоляция в местах контакта с поверхностью корпуса изделия мебели.
5. При установке изделий мебели в непосредственной близости от нагревательных и отопительных приборов их поверхности во время эксплуатации должны быть защищены от нагрева. Температура нагрева элементов мебели не должна превышать +40 °С.
6. В мебели, имеющей крепление болтами, винтами, шурупами, при ослаблении соединений необходимо периодически подвёртывать их.
7. Мебель, транспортируемую в условиях минусовой температуры, при установке в помещении следует немедленно протереть чистой, сухой и мягкой тканью как снаружи, так и внутри.
8. Мебель должна быть защищена от прямого попадания солнечных лучей, не должна размещаться вблизи отопительных приборов, сырых и холодных стен.
9. Поверхности деталей мебели оберегать от попадания влаги, щелочей, ацетона, спирта и т.д., а также от механических повреждений.
10. На поверхность мебели не следует ставить горячие предметы.
11. Удалять пыль с поверхности, облицованной специальными мебельными пленками, следует сухой мягкой тканью.

УСЛОВИЯ ТРАНСПОРТИРОВАНИЯ

1. Мебель транспортируют всеми видами транспорта в крытых транспортных средствах, а также в контейнерах.
2. При транспортировании изделий в местах соприкосновения их друг с другом, с кузовом транспортных средств и увязочными материалами должны быть мягкие прокладки, предохраняющие от механических повреждений.
3. При транспортировании изделий дверки и ящики должны быть зафиксированы в закрытом положении, исключающем их открывание или выдвигание.
4. Погрузочно-разгрузочные работы при транспортировании мебельных пакетов должны осуществляться так, чтобы в результате данных работ мебельные пакеты не получили механических повреждений.
5. Допускается перевозка мебели транспортом заказчика. В данном случае предприятие за сохранность изделия в период транспортирования ответственности не несет.

ГАРАНТИЙНЫЙ ТАЛОН

- Изготовитель гарантирует соответствие мебели требованиям ТР ТС 025/2012, ГОСТ 16371-2014 «Мебель. Общие технические условия» при соблюдении условий транспортирования, хранения, сборки, эксплуатации.

- В течение действия гарантийного срока изготовитель рассматривает претензии потребителей по качеству мебели.

Условия гарантии

- При возникновении претензий по комплектности фурнитуры претензии принимаются с предъявлением инструкции по сборке с гарантийным талоном (или копии), претензии по качеству деталей – с этикеткой от упаковки пакета деталей. При обнаружении брака внутри неповрежденной упаковки, необходимо сохранить оригинальную упаковку и не собирать бракованное изделие.

- Все гарантийные работы производятся только при предъявлении настоящего гарантийного талона.

- Гарантийный срок эксплуатации изделий мебели 12 месяцев со дня продажи мебели через торговую сеть.

Гарантийное обслуживание не производится:

- По дефектам, появившимся из-за несоблюдения потребителями условий транспортирования, сборки, эксплуатации и рекомендаций по уходу за мебелью.

СВИДЕТЕЛЬСТВО О ПРИЕМКЕ. Партия №

Мебель соответствует ТР ТС 025/2012, ГОСТ 16371-2014 и признана годной к эксплуатации.

Дата выпуска изделия _____

Дата реализации _____
(печать магазина)

Вид доставки _____

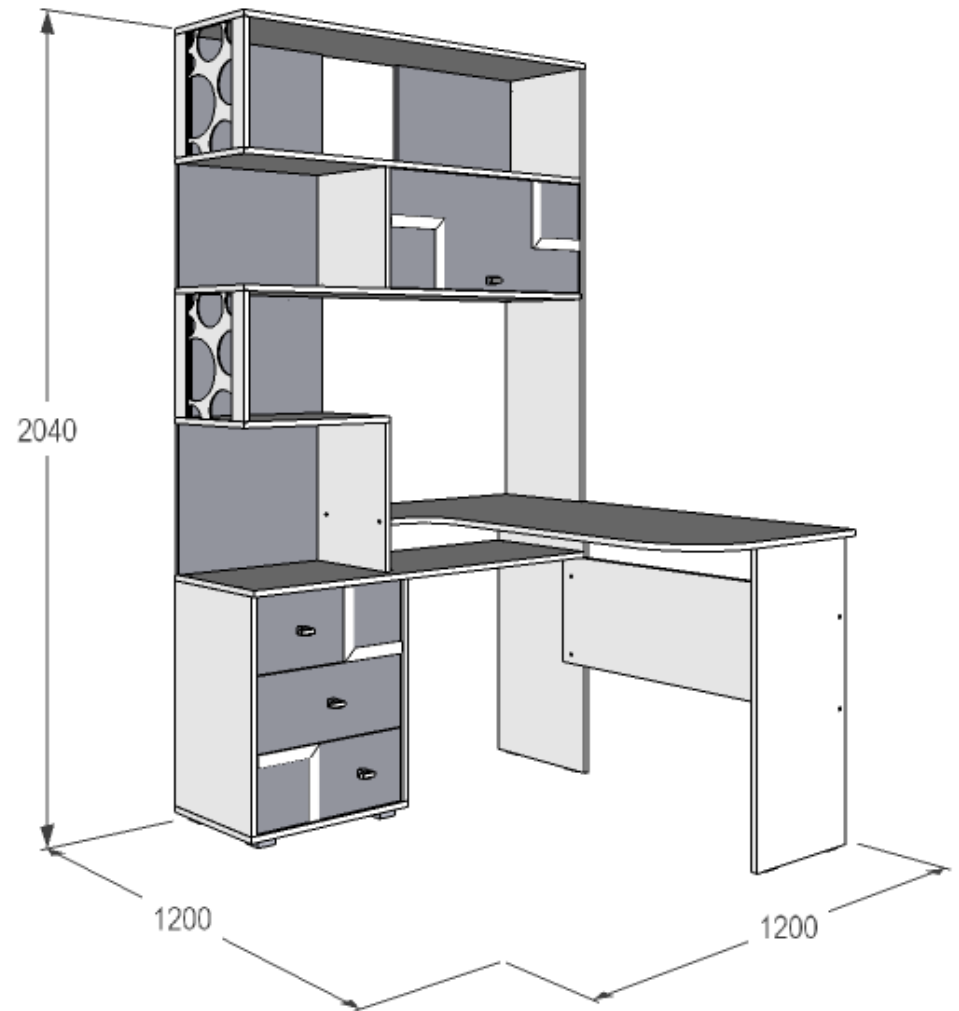
С условиями гарантийного обслуживания ознакомлен _____

Талон сохранять до истечения гарантийного срока. (подпись покупателя)

Срок службы изделия 5 лет.

Претензии направляются по адресу:

Россия, 425000, р.Марий Эл, г.Волжск, ул. Горная, д.1, тел. 8 (83631) 4-55-05



отрезать и приклеить

<p>ФАНТ МЕБЕЛЬ ИП Феоктистов А.А. Россия, Республика Марий Эл г.Волжск, ул.Горная, д.1 www.fant-mebel.ru</p>	<p>Мебель для детской серии ОМЕГА – 16 Стол письменный с надстройкой угловой</p>		<p>EAC</p>
	<p>Индекс Ж2-02/2-16.8 Пр. НМФ 0005.01.16.08.00.00</p>		
<p>Соответствует ТР ТС 025/2012, ГОСТ 16371-2014, ГОСТ 19917-2014. № ТС RU C-RU.OC13.B.03757</p>	<p>Дата выпуска _____ г. Гарантийный срок 12 мес. Срок службы 5 лет.</p>		

ИП Феокистов А.А.

**ФАНТ
МЕБЕЛЬ**

Мебель для детской серии

ОМЕГА 16

СТОЛ ПИСЬМЕННЫЙ С НАДСТРОЙКОЙ УГЛОВОЙ

Инд. Ж2-02/2-16.8 Пр. НМФ 0005.01.16.08.00.00

Паспорт изделия

Инструкция по сборке и эксплуатации мебели

ИНСТРУКЦИЯ ПО СБОРКЕ

стола письменного с надстройкой углового серии “Омега 16”

УВАЖАЕМЫЙ ПОКУПАТЕЛЬ!

Инструкция даст Вам необходимые рекомендации по сборке, порядка, которых просим Вас придерживаться.

ПЕРЕЧЕНЬ ДЕТАЛЕЙ

Поз.	Наименование	Материал	Длина, мм	Кол-во,шт.	№ упак.
1	Дно	ЛДСП	498*338*16	1	
2, 3	Бок тумбы	ЛДСП	579*338*16	1+1	
4	Горизонталь	ЛДСП	1153*350*16	1	
6, 8	Бок нижний	ЛДСП	752*350*16	1+1	
7	Связка стола	ЛДСП	900*306*16	1	
9	Столешница	ЛДСП	1200*737*16	1	
10	Перегородка	ЛДСП	388*306*16	1	
11	Щит задний	ЛДСП цвет	388*448*16	1	
12	Щит задний	ЛДСП цвет	317*448*16	4	
13	Горизонталь	ЛДСП	466*306*16	1	
14	Стойка	ЛДСП	317*50*16	4	
16	Бок верхний	ЛДСП	1250*306*16	1	
17, 19	Горизонталь	ЛДСП	1185*306*16	1+1	
18	Перегородка	ЛДСП	317*306*16	1	
20	Колпак	ЛДСП	1202*306*16	1	
22	Дверь откидная	ЛДСП цвет	312*716*16	1	
23, 24	Деталь ящика	ЛДСП	300*128*16	3+3	
25, 26, 27	Деталь ящика	ЛДСП	407*128*16	2+1+3	
29, 30	Накладка	ЛДСП цвет	190*460*16	2+1	
15	Вставка декоративная	Сборн.	328*217*4	2	
21	Задняя стенка	ЛДВП	345*748*4	1	
28	Дно ящика	ЛДВП	439*300*4	3	
5	Задняя стенка	ДВП	607*492*4	1	

ОБРАТИТЕ ВНИМАНИЕ!

Окончательно стягивать фурнитуру на изделии только после полной сборки всех деталей.

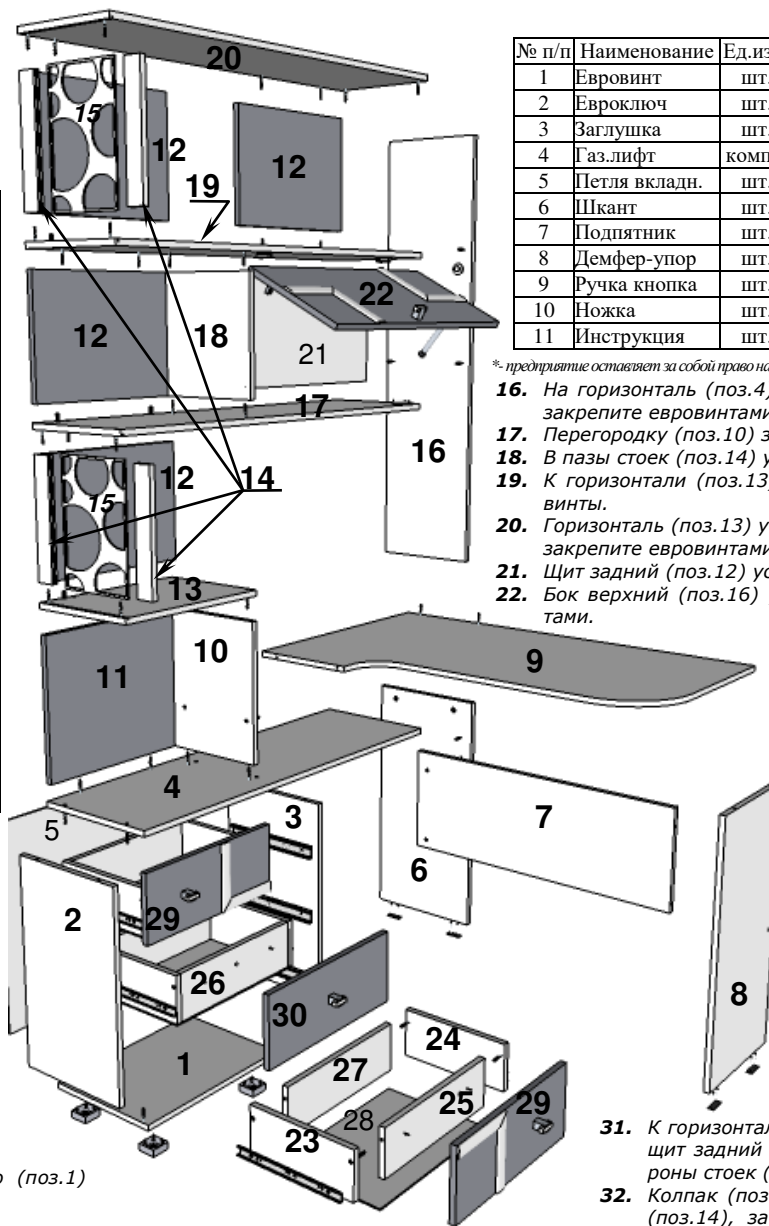
Перед сборкой внимательно ознакомьтесь с данной инструкцией, проверьте комплектность фурнитуры и разберите ее по назначению. Упаковку и подкладочный материал можно использовать в качестве подстилочного материала.

Необходимый инструмент для сборки изделия: молоток, крестообразная отвертка, рулетка.

Для удобства и безопасности сборку должны осуществлять не менее двух человек.

Качество мебели зависит от качества сборки. Рекомендуем доверять сборку специалистам.

1. На дно (поз.1) установите ножки на шурупы 4*16.
2. На бока (поз.6,8) установите подпятники на гвозди.
3. На бока (поз.2,3) установите направляющие на шуруп 3,5*16.
4. На чистую ровную поверхность установите кромочным материалом вверх дно (поз.1) и приставьте бока (поз.2,3), закрепите евровинтами.
5. На бока (поз.2,3) установите горизонталь (поз.4), закрепите евровинтами.
6. Выровняв бока и проверив диагональ, прибейте заднюю стенку (поз.5).
7. К горизонтали (поз.4) приставьте бок нижний (поз.6), закрепите евровинтами.
8. Связку стола (поз.7) приставьте к боку нижнему (поз.6), закрепите стяжкой межсекционной.
9. К связке стола (поз.7) приставьте бок нижний (поз.8), закрепите евровинтами.
10. Заверните шток стяжки эксцентриковой в монтажные отверстия столешницы (поз.9). Установите столешницу (поз.9) на бока нижние (поз.6,8), закрепите эксцентриком.
11. На горизонталь (поз.4) установите перегородку (поз.10), щит задний (поз.11), закрепите евровинтами.
12. Перегородку (поз.10) закрепите к столешнице (поз.9) евровинтами.
13. В пазы стоек (поз.14) установите декоративную вставку (поз.15).
14. К горизонтали (поз.13) (со стороны паза) закрепите стойки (поз.14) на евровинты.
15. Горизонталь (поз.13) установите на перегородку (поз.10), щит задний (поз.11), закрепите евровинтами.



ФУРНИТУРА* (пакет № 2)

№ п/п	Наименование	Ед.изм.	Кол-во	№ п/п	Наименование	Ед.изм.	Кол-во
1	Евровинт	шт.	64	12	Направляющие шар. 300мм	компл.	3
2	Еврокляч	шт.	1	13	Эксцентриковая стяжка	шт.	4
3	Заглушка	шт.	28	14	Стяжка м/секционная	шт.	2
4	Газ.лифт	компл.	1	15	Шуруп 3,5*16 (направл.)	шт.	24
5	Петля вкладн.	шт.	2	16	Шуруп 4*16(ножка)	шт.	16
6	Шкант	шт.	6	17	Шуруп 3*16 (демфер)	шт.	2
7	Подпятник	шт.	4	18	Шуруп 4*13 (петли)	шт.	8
8	Демфер-упор	шт.	1	19	Шуруп 4*30 (накладка)	шт.	6
9	Ручка кнопка	шт.	4	20	Гвозди	шт.	40
10	Ножка	шт.	4	21	Гвозди ерш.	шт.	42
11	Инструкция	шт.	1	22	Инструкция для газ.лифта	шт.	1

*предприятие оставляет за собой право на замену фурнитуры и метизов, не влияющих на изменение конструкции и качества изделия.

16. На горизонталь (поз.4) установите перегородку (поз.10), щит задний (поз.11), закрепите евровинтами.
17. Перегородку (поз.10) закрепите к столешнице (поз.9) евровинтами.
18. В пазы стоек (поз.14) установите декоративную вставку (поз.15).
19. К горизонтали (поз.13) (со стороны паза) закрепите стойки (поз.14) на евровинты.
20. Горизонталь (поз.13) установите на перегородку (поз.10), щит задний (поз.11), закрепите евровинтами.
21. Щит задний (поз.12) установите на горизонталь (поз.13) на шканты.
22. Бок верхний (поз.16) установите на столешницу (поз.16), закрепите евровинтами.
23. Горизонталь (поз.17) установите на щит задний (поз.12), стойки (поз.14), закрепите евровинтами. Закрепите к боку верхнему (поз.16) на евровинты.
24. Щит задний (поз.12) установите на горизонталь (поз.17) на шканты. Перегородку (поз.18) закрепите к горизонтали (поз.17) евровинтами.
25. Горизонталь (поз.19) (пазом вверх) установите на щит задний (поз.12), перегородку (поз.18), закрепите евровинтами. Закрепите к боку верхнему (поз.16) на евровинты.
26. В пазы стоек (поз.14) установите декоративную вставку (поз.15).
27. Бок верхний (поз.16) установите на столешницу (поз.16), закрепите евровинтами.
28. Горизонталь (поз.17) установите на щит задний (поз.12), стойки (поз.14), закрепите евровинтами. Закрепите к боку верхнему (поз.16) на евровинты.
29. Щит задний (поз.12) установите на горизонталь (поз.17) на шканты. Перегородку (поз.18) закрепите к горизонтали (поз.17) евровинтами.
30. В пазы стоек (поз.14) установите декоративную вставку (поз.15).
31. К горизонтали (поз.19) (со стороны паза) приставьте стойки (поз.14), щит задний (поз.12), закрепите на евровинты. Щит (поз.12) со стороны стоек (поз.14) установите на шканты.
32. Колпак (поз.20) установите на бок (поз.16), щиты (поз.12), стойки (поз.14), закрепите евровинтами.
33. На горизонталь (поз.17) установите демфер-упор на шурупы 3*16.
34. Выровняв бока и проверив диагональ, прибейте заднюю стенку (поз.21).
35. На бок (поз.16) и дверь (поз.22) установите крепление газового лифта на шурупы 4*16 (смотри инструкцию по установке газ.лифта).
36. На горизонталь (поз.19) установите ответные планки на шурупы 4*13.
37. Закрепите петли на дверь (поз.22) на шурупы 4*13.
38. Установите дверь, отрегулируйте петли, закрепите газовый лифт (смотри инструкцию по установке газ.лифта).
39. Соедините детали ящика (поз.23,24,25/26,27) между собой на евровинты. Выровняв бока и проверив диагональ, прибейте дно ящика (поз.28) к нижней полости каркаса ящика на гвозди. Закрепите накладку (поз.29,30) к детали ящика (поз.25/26) на шуруп 4*30.
40. Закрепите направляющие к деталям ящика (поз.23,24) на шурупы 3,5*16.
41. На дверь (поз.22) и накладку (поз.29,30) установите ручки.
42. Установите ящики.
43. Видимые шляпки евровинтов закройте заглушками.