

ИНСТРУКЦИЯ ПО УХОДУ ЗА МЕБЕЛЬЮ И ПРАВИЛА ЭКСПЛУАТАЦИИ

1. Изделия мебели должны храниться в крытых помещениях при температуре не ниже +2°C и относительной влажности воздуха от 45% до 70%.
2. Мебель рекомендуется эксплуатировать в проветриваемых, сухих помещениях, имеющих отопление и вентиляцию с температурой воздуха не ниже 10° С и не выше +40° С, относительной влажности 65-85%.
3. Использование мебельной продукции, должно осуществляться по назначению изделия мебели, указанному в маркировке.
4. При эксплуатации мебельной продукции необходимо исключить попадание воды и иных жидкостей на элементы изделий мебели, соприкасающихся с полом. При монтаже моек, раковин в изделиях мебели для кухонь должна быть предусмотрена их гидроизоляция в местах контакта с поверхностью корпуса изделия мебели.
5. При установке изделий мебели в непосредственной близости от нагревательных и отопительных приборов их поверхности во время эксплуатации должны быть защищены от нагрева. Температура нагрева элементов мебели не должна превышать +40 °С.
6. В мебели, имеющей крепление болтами, винтами, шурупами, при ослаблении соединений необходимо периодически подвёртывать их.
7. Мебель, транспортируемую в условиях минусовой температуры, при установке в помещении следует немедленно протереть чистой, сухой и мягкой тканью как снаружи, так и внутри.
8. Мебель должна быть защищена от прямого попадания солнечных лучей, не должна размещаться вблизи отопительных приборов, сырых и холодных стен.
9. Поверхности деталей мебели оберегать от попадания влаги, щелочей, ацетона, спирта и т.д., а также от механических повреждений.
10. На поверхность мебели не следует ставить горячие предметы.
11. Удалять пыль с поверхности, облицованной специальными мебельными пленками, следует сухой мягкой тканью.

УСЛОВИЯ ТРАНСПОРТИРОВАНИЯ

1. Мебель транспортируют всеми видами транспорта в крытых транспортных средствах, а также в контейнерах.
2. При транспортировании изделий в местах соприкосновения их друг с другом, с кузовом транспортных средств и увязочными материалами должны быть мягкие прокладки, предохраняющие от механических повреждений.
3. При транспортировании изделий дверки и ящики должны быть зафиксированы в закрытом положении, исключающем их открывание или выдвигание.
4. Погрузочно-разгрузочные работы при транспортировании мебельных пакетов должны осуществляться так, чтобы в результате данных работ мебельные пакеты не получили механических повреждений.
5. Допускается перевозка мебели транспортом заказчика. В данном случае предприятие за сохранность изделия в период транспортирования ответственности не несет.

ГАРАНТИЙНЫЙ ТАЛОН

- Изготовитель гарантирует соответствие мебели требованиям ТР ТС 025/2012, ГОСТ 16371-2014 «Мебель. Общие технические условия» при соблюдении условий транспортирования, хранения, сборки, эксплуатации.
- В течение действия гарантийного срока изготовитель рассматривает претензии потребителей по качеству мебели.

Условия гарантии

- При возникновении претензий по комплектности фурнитуры претензии принимаются с предъявлением инструкции по сборке с гарантийным талоном (или копии), претензии по качеству деталей – с этикеткой от упаковки пакета деталей. При обнаружении брака внутри неповрежденной упаковки, необходимо сохранить оригинальную упаковку и не собирать бракованное изделие.
- Все гарантийные работы производятся только при предъявлении настоящего гарантийного талона.
- Гарантийный срок эксплуатации изделий мебели 12 месяцев со дня продажи мебели через торговую сеть.

**Гарантийное обслуживание не производится:**

- По дефектам, появившимся из-за несоблюдения потребителями условий транспортирования, сборки, эксплуатации и рекомендаций по уходу за мебелью.

СВИДЕТЕЛЬСТВО О ПРИЕМКЕ. Партия №

Мебель соответствует ТР ТС 025/2012, ГОСТ 16371-2014 и признана годной к эксплуатации.

Дата выпуска изделия \_\_\_\_\_

Дата реализации \_\_\_\_\_  
(печать магазина)

Вид доставки \_\_\_\_\_

С условиями гарантийного обслуживания ознакомлен \_\_\_\_\_

Талон сохранять до истечения гарантийного срока. (подпись покупателя)

Срок службы изделия 5 лет.

Претензии направляются по адресу:

Россия, 425000, р.Марий Эл, г.Волжск, ул. Горная, д.1, тел. 8 (83631) 4-55-05



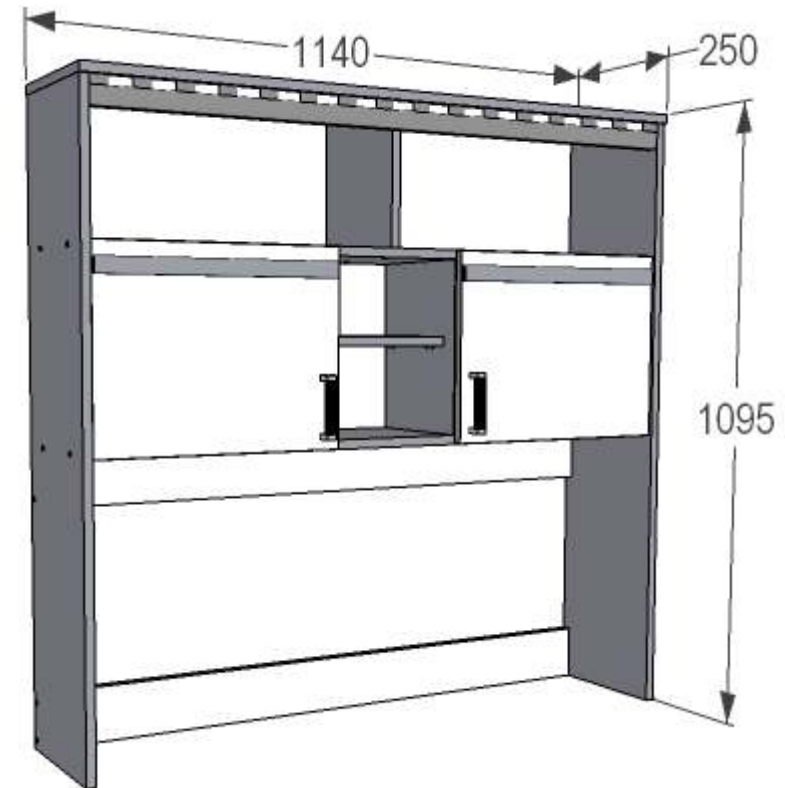
отрезать и приклеить

<p><b>ФАНТ МЕБЕЛЬ</b> ИП Феоктистов А.А. Россия, Республика Марий Эл г.Волжск, ул.Горная, д.1 www.fant-mebel.ru</p>	<p>Мебель бытовая серии <b>ОЛЬГА – 13</b> <b>ПОЛКА НАСТОЛЬНАЯ</b></p>	<p><b>EAC</b></p>
	<p>Индекс Н15-07/13-12 Пр.НМФ 0007.01.13.12.00 Соответствует ТР ТС 025/2012, ГОСТ 16371-2014 ЕАЭС № RU Д-РУ.АБ15.В.14094</p>	

Дата выпуска \_\_\_\_\_ г.  
Гарантийный срок 12 мес.  
Срок службы 5 лет.

ИП Феоктистов А.А.

**ФАНТ  
МЕБЕЛЬ**



Мебель бытовая серии «Ольга 13»  
**ПОЛКА НАСТОЛЬНАЯ**

Инд. Н15-07/13-12. Пр. НМФ. 0007.01.13.12.00

Паспорт изделия

Инструкция по сборке и эксплуатации мебели

**ИНСТРУКЦИЯ ПО СБОРКЕ**  
**ПОЛКИ НАСТОЛЬНОЙ** серии “Ольга 13”  
 УВАЖАЕМЫЙ ПОКУПАТЕЛЬ!

Инструкция даст Вам необходимые рекомендации по сборке,  
 порядка которых просим Вас придерживаться.

**ПЕРЕЧЕНЬ ДЕТАЛЕЙ**

Сбор.поз.	Наименование	Мат-л	Размер, мм.	К-во, шт.	№ упак.
1, 2	Бок	ЛДСП	1079*244*16	1+1	1
7	Средник	ЛДСП	304*223*16	2	
8	Средник	ЛДСП	241*220*16	1	
9	Колпак	ЛДСП	1142*250*16	1	
3, 4	Горизонталь	ЛДСП цвет	1108*223*16	1+1	
5	Стяжка	ЛДСП цвет	96*1108*16	1	
6	Стяжка	ЛДСП цвет	96*1108*16	1	
16	Полка	ЛДСП цвет	238*192*16	1	
10	Планка с декором	ЛДСП цвет	46*1108*16	1	
14, 15	Дверь	ЛДСП цвет	332*430*16	1+1	
11	Задняя стенка	ЛДВП	1136*263*4	1	
12	Задняя стенка	ЛДВП	256*326*4	1	
13	Задняя стенка	ЛДВП	440*326*4	2	

**ФУРНИТУРА\*(пакет № 2)**

№ п/п	Наименование	Ед.изм.	Кол-во
1	Гвозди	шт.	65
2	Евровинт	шт.	34
3	Евроключ	шт.	1
4	Заглушки	шт.	22/12
5	Петля вкладная	шт.	4
6	Полкодержатель	шт.	4
7	Ручка 96 мм	шт.	2
8	Шкант	шт.	4
9	Навес	шт.	2
10	Шуруп 4*13 (петля)	шт.	16
11	Шуруп 4*30 (навес)	шт.	4
12	Инструкция	шт.	1

\*. предприятие оставляет за собой право на замену фурнитуры и метизов, не влияющих на изменение конструкции и качества изделия.

**ОБРАТИТЕ ВНИМАНИЕ!**

**Окончательно стягивать фурнитуру на изделии  
 только после полной сборки всех деталей.**

Перед сборкой внимательно ознакомьтесь с данной инструкцией, проверьте комплектность фурнитуры и разберите ее по назначению. Упаковку и подкладочный материал можно использовать в качестве подстилочного материала.

Необходимый инструмент для сборки изделия: молоток, крестообразная отвертка, рулетка.

Уважаемый покупатель, обращаем Ваше внимание на то, что внешний вид изделия во многом зависит от качества сборки.

Для удобства и безопасности сборку должны осуществлять не менее двух человек. Сборку изделия рекомендуется осуществлять специалистам.

**ВНИМАНИЕ!** Опрокидывание мебели может привести к серьезным или смертельным телесным повреждениям. Для предотвращения опрокидывания мебель должна быть постоянно прикреплена к стене или крышке стола.

Крепежные средства для крепления к стене не прилагаются, для разных материалов стен требуются различные крепления. Используйте крепежные средства, подходящие для материала стен в Вашем доме. Если Вы не уверены, какой тип крепления подходит к данному материалу, обратитесь в специализированный магазин.

1. На бока (поз.1,2) установите ответные планки на шуруп 4\*13 (рис.1), а на двери (поз.14,15) – петли на шуруп 4\*13.
2. На средники (поз.7) установите полкодержатели.
3. На чистую ровную поверхность установите кромочным материалом вверх бока (поз.1,2) и поочередно приставьте стенки горизонтальные (поз.3,4), стяжки (поз.5,6), закрепите евровинтами.
4. Согласно схеме сборки, приставьте средники (поз.7,8), закрепите евровинтами.
5. К собранной конструкции приставьте колпак (поз.9), закрепите евровинтами. К колпаку (поз.9) приставьте планку (поз.10), закрепите евровинтами.
6. Выровняв бока и проверив диагональ, прибейте задние стенки (поз.11,12,13).
7. На двери (поз.14,15) установите ручки.
8. Установите двери (поз.14,15) и отрегулируйте петли.
9. Полку (поз.16) установите на полкодержатели.
10. Видимые шляпки евровинтов закройте заглушками.
11. Собранный конструкцию можно повесить на стену (используя навесы и шурупы) или установить на шканты с клеем на стол, досверлив на столешнице нужные отверстия под шканты.

