

Уважаемый покупатель!

Благодарим за выбор мебели марки «RINNER». В целях сохранности наша мебель поставляется в разобранном виде. Напоминаем, что в стоимость изделия услуга сборки не включена. Если Вы предпочли собрать мебель самостоятельно, надеемся, что процесс сборки доставит Вам удовольствие и не займет много времени.

При покупке мебели настоятельно рекомендуем убедиться в наличии всех деталей, сверяясь с комплекточной ведомостью (стр. 2,3), т.к. после сборки изделия претензии по количеству и качеству сборочных единиц не принимаются.

Во избежание недоразумений, просим внимательно следовать алгоритму сборки изделия.

Рекомендации по сборке

Перед началом сборки и дальнейшей эксплуатации внимательно ознакомьтесь с настоящим руководством и следуйте его рекомендациям.

Для Вашего удобства рекомендуем собирать мебель вдвоем, на ровной поверхности, соблюдая последовательность согласно представленной схеме.

Технические данные

Габаритные размеры:

Ширина:.....1015 Вес: 34,70 кг

Глубина:.....460

Высота: 760

Правила пользования и эксплуатации изделия

Уважаемый покупатель, срок эксплуатации мебели напрямую зависит от Вашего бережного отношения к ней.

- Не допускайте попадания воды на изделие во избежание разбухания поверхностей. В случае контакта с водой, насухо протрите поверхность мягкой тканью.
- Не ударяйте поверхности острыми, тяжелыми или твердыми предметами.
- Не ставьте на поверхность раскаленные предметы.
- При чистке, во избежание повреждения поверхностей, не используйте щетки, жесткие ткани, зернистые порошки. Для ухода за мебелью используйте специальные средства, предназначенные для мебели.
- Не допускается попадание на поверхность веществ, таких как растворители, бензин, обезжиривающие средства и т. п.
- Периодически, в случае ослабления резьбовых соединений, необходима их подтяжка.
- Если у Вас возникнет желание самостоятельно модифицировать изделие, помните, что в этом случае наша гарантия на товар распространяться не будет.
- Несоблюдение каких-либо из вышеуказанных условий, повлекшее возникновение недостатков мебели, является основанием утраты права на гарантийное обслуживание.

Гарантийные обязательства

Изготовитель гарантирует соответствие изделия требованиям нормативных документов ГОСТ и соответствию мебели и материалов для ее изготовления Сертификату соответствия. В случае приобретения уцененной мебели претензии по качеству и внешнему виду не принимаются.

Срок эксплуатации изделия – 7 лет; срок гарантии – 1 год.



ПАСПОРТ Спальня «ГЛЭДИС» M28 «Туалетный стол» ТО-13067023-2015

Наименование	Индекс позиции
Спальня «ГЛЭДИС» M28 «Туалетный стол»	01-04-02 Цвет:



произведено

Россия

ООО «РИННЭР»

Удмуртская республика

г. Ижевск ул. Пойма 91/5

E-Mail: Rinner@list.ru

WWW.Rinner.ru

т/ф (3412) 50-92-44, 517-223; 517-222

Рис.1 Схема сборки

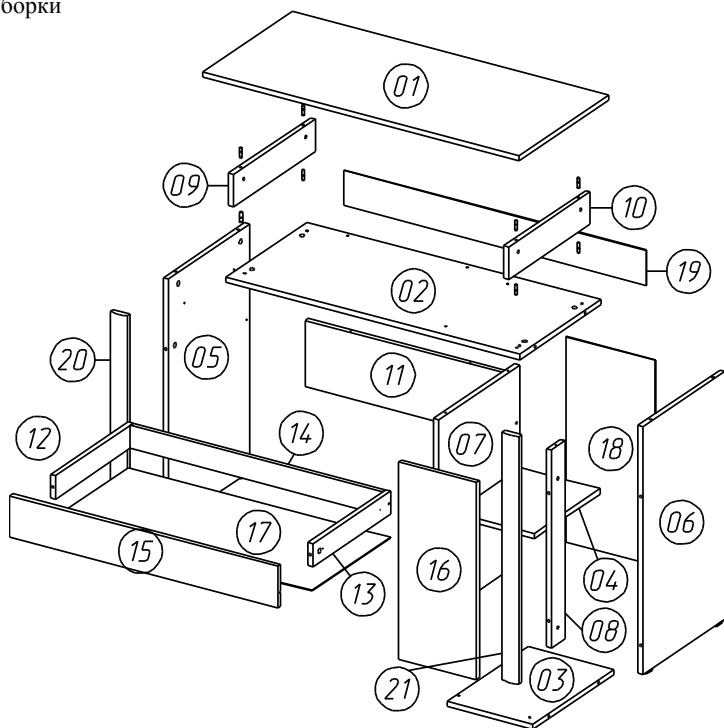
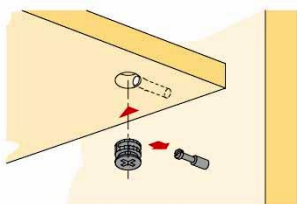


Схема сборки «М28 Туалетный столик»

1. См. рис. 2 На детали (1, 2, 3, 5, 6, 8, 11) установить стяжки эксцентриковые (Б);
2. Установить крестовины петель (З) на стойку малую (8), закрепить саморезами 3,5x16 (Г);
3. Закрепить подпятники (К) на боковины (5 и 6) саморезами 3,5x16 (Г);
4. См. рис. 1 Стянуть ребро жесткости (11) с горизонтальной панелью на стяжки эксцентриковые (Б) и евровинты (А);
5. Стянуть боковину левую (5) с горизонт. панелью (2) и ребром жесткости (11) ст. экс.(Б);
6. Соединить боковину внутреннюю (7) с деталями (11, 2), закрепить евровинтами (А) к горизонтальной панели (2), и стянуть с ребром жесткости (11) ст. экс.(Б);
7. Ребро левое (9), ребро правое (10), закрепить шкантами (В) к горизонтальной панели (2);
8. Установить шариковые направляющие (Ж несущ. часть) на ребра лев. и прав. (9, 10), закрепить саморезами 3,5x16 (Г);
9. Закрепить стойку малую (8) к дну тумбы (3) евровинтом (А);
10. Соединить дно тумбы (3) и стойку малую (8) с боковиной внутренней (7), закрепить евровинтами (А), стянуть стойку малую (8) с горизонтальной панелью (2) ст. экс.(Б);
11. Боковину правую (6) стянуть с дном тумбы (3) и горизонтальной панелью (2) ст. экс.(Б);
12. Профиль МДФ (20) стянуть с боковиной левой (5) ст. экс.(Б);
13. Профиль МДФ (21) стянуть с боковиной правой (6) и стойкой малой (8) ст. экс.(Б);
14. Стянуть крышу (1) с деталями (5, 6, 9, 10);
15. Заднюю стенку ДВП (18, 19) закрепить саморезами 3,5x16 (Г);
16. Установить петли (3) на фасад тумбы (16), закрепить саморезами 3,5x16 (Г), установить дверь. Регулировку фасада производить после установки изделия на место.

№	Наименование	Размеры	шт	№	Наименование	Размеры	шт
1	Крыша	1015x461x16	1	12	Боковина ящ лев	70x400x16	1
2	Горизонтальная панель	943x417x16	1	13	Боковина ящ прав	70x400x16	1
3	Дно тумбы	417x276x16	1	14	Задн стен ящ	70x810x16	1
4	Полка	339x257x16	1	15	Фасад ящика бел	861x125x16	1
5	Боковина левая	744x420x16	1	16	Фасад тумбы	592x250x16	1
6	Боковина правая	744x420x16	1	17	Дно ящика ДВП	842x404x3	1
7	Боковина внутренняя	595x417x16	1	18	Задн. стенка тумбы ДВП	617x287x3	1
8	Стойка малая	595x70x16	1	19	Задн. стенка ДВП	971x105x3	1
9	Ребро левое	97x420x16	1	20	Профиль МДФ левый	744x54x18	1
10	Ребро правое	97x420x16	1	21	Профиль МДФ правый	744x54x18	1
11	Ребро жесткости	200x667x16	1				

Рис.2 Схема сборки



Сборка ящика

1. Бочины ящика (12,13) закрепить к задн стенке ящ (14) евровинтами (А).
2. Дно ящика (15) вставить в паз фасада (15);
3. Фасад ящика (15) стянуть с боковинами ящика (12,13) стяжками эксцентриковыми (Б);
4. Шариковые направляющие (Ж скользящая часть), закрепить саморезами 3,5x16 (Г) к боковинам ящика (12,13)

А	Б	В	Г	М
Ж	З	И	К	Л

Спецификация крепежа и фурнитуры

	Наименование	Кол-во
А	Евровинт 7x50 мм	11 шт
Б	Стяжка эксцентриковая 15x13	19 компл
В	Шкант деревянный 8x30 мм	8 шт
Г	Саморез 3,5x16	52 шт
Ж	Шариковые направляющие L-400x35	1 компл
З	Петля 4-х шарн. Вкладная ALBA, BZ	2 шт
И	Полкодержатель 5D никель	4 шт
К	Подпятник	4 шт
Л	Ключ Шестигранный	1 шт
М	Заглушка Самокл. Для ст. Эксцентр.	2 шт

Необходимый инструмент для сборки:

- Рулетка
- Отвертка крестовая
- Отвертка плоская