

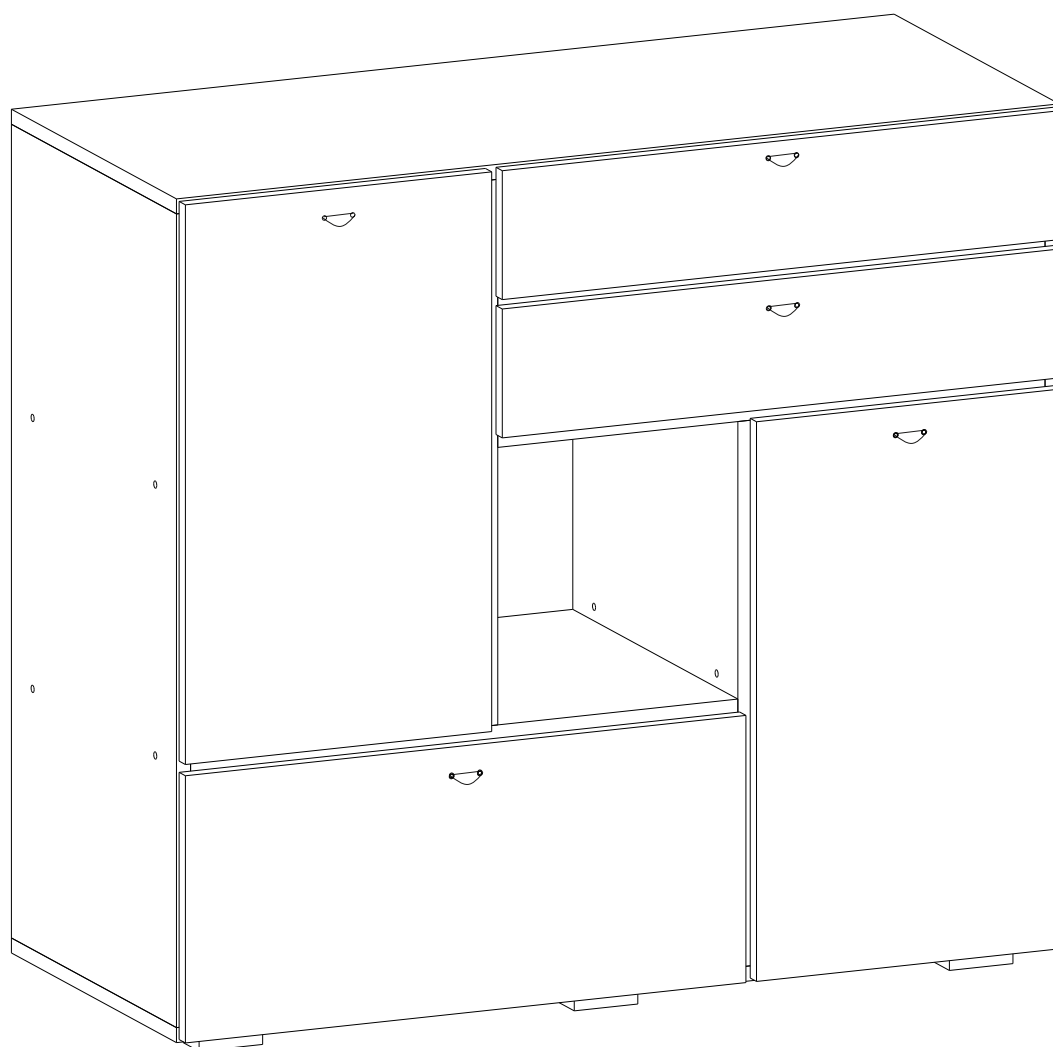
Паспорт изделия

Инструкция по сборке и эксплуатации

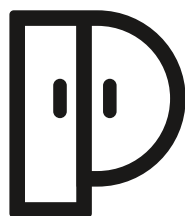
Мебель для гостиной комнаты

Берк-14

Габаритные размеры 1000x920x436



Российская Федерация, 440004, Пензенская обл.,
г. Пенза, ул. Рябова, д7



РЕГИОН 058

ОГРНИП 316583500087032



(8412)45-28-43, 45-28-44

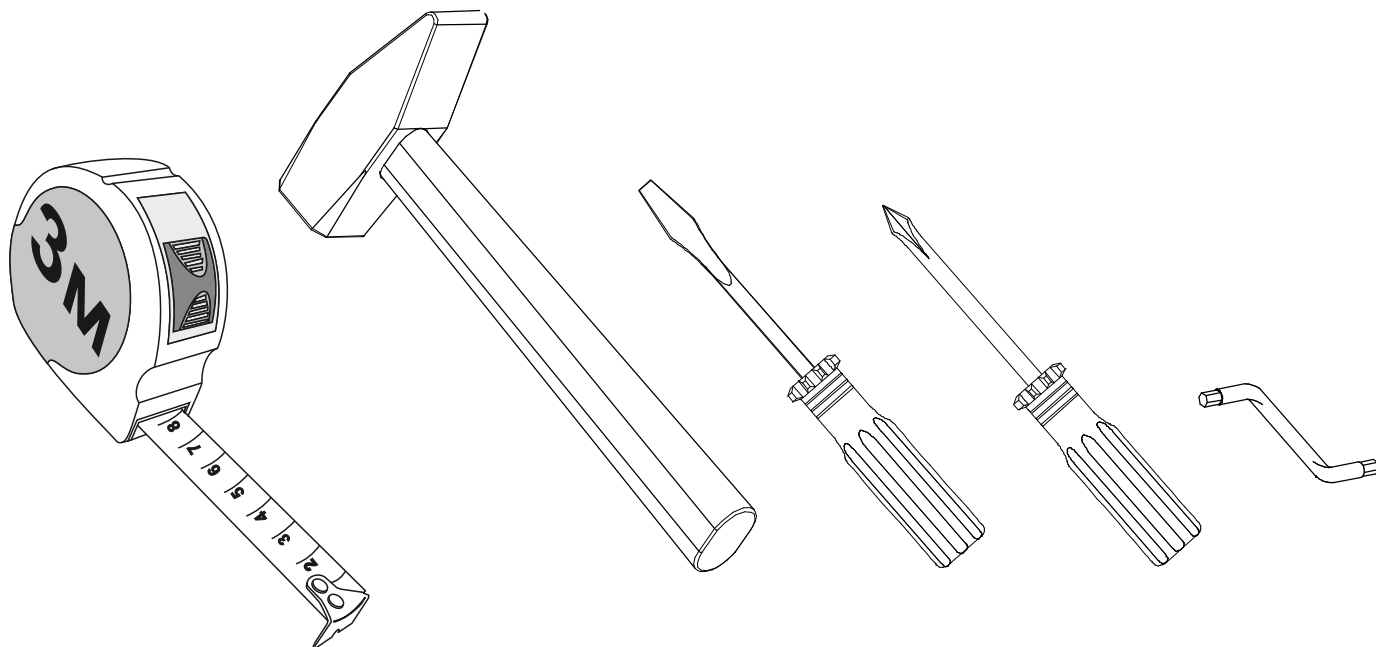


Регион058.РФ

Таблица комплектации изделия

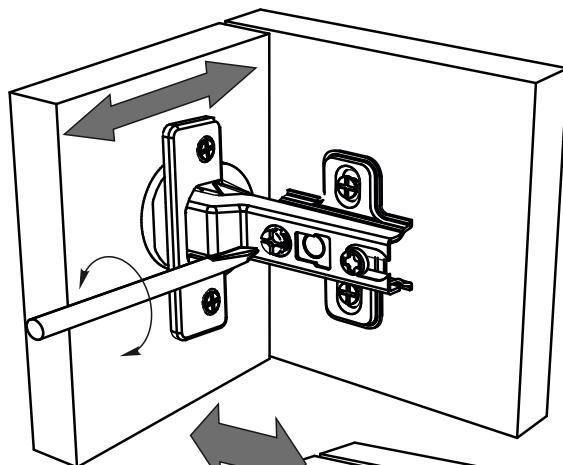
Упаковка	Наименование детали	Размер детали	Кол-во	№
Упаковка 1	Боковина	868x420	1	1
	Боковина	868x420	1	16
	Крыша	1000x420	1	2
	Пол	1000x420	1	3
	Вязка	332x420	2	4
	Фасад ящика	137x635	2	10
	Фасад	285x635	1	11
	Задняя стенка	601x353	2	13
	Задняя стенка	291x641	2	14
	Задняя стенка ящика	564x90	3	8
	Боковина ящика	400x90	2	9
	Дно ящика	573x376	2	15
Упаковка 2	Фасад	597x347	2	12
Упаковка 3	Перегородка	582x420	1	7
	Перегородка	582x420	1	17
	Вязка	620x420	2	5
	Вязка	620x100	1	6
	Задняя стенка ящика	564x90	1	8
	Боковина ящика	400x90	2	9
Упаковка 4	Фурнитура			

Инструмент для сборки изделия

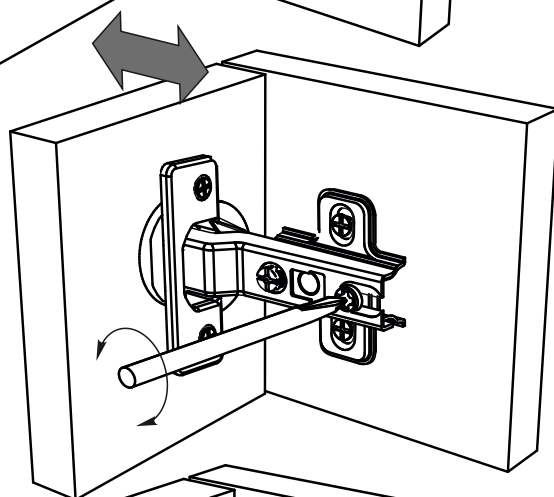


Регулирование зазоров и положения дверей

регулирование
по ширине



регулирование
по глубине



регулирование
по высоте

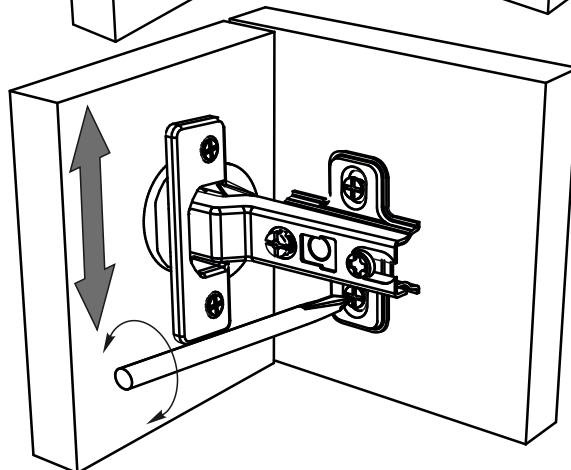
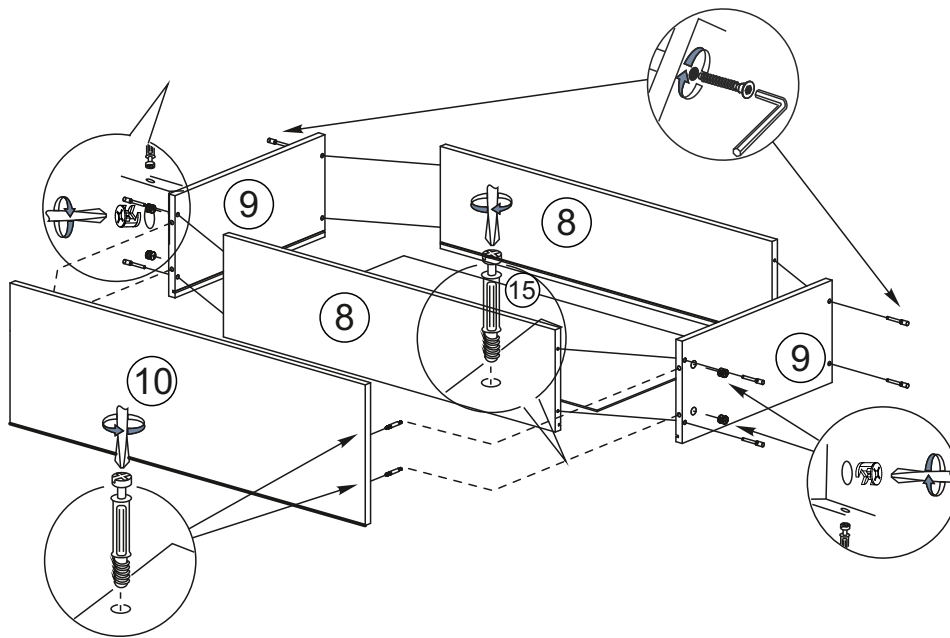


Схема сборки ящика



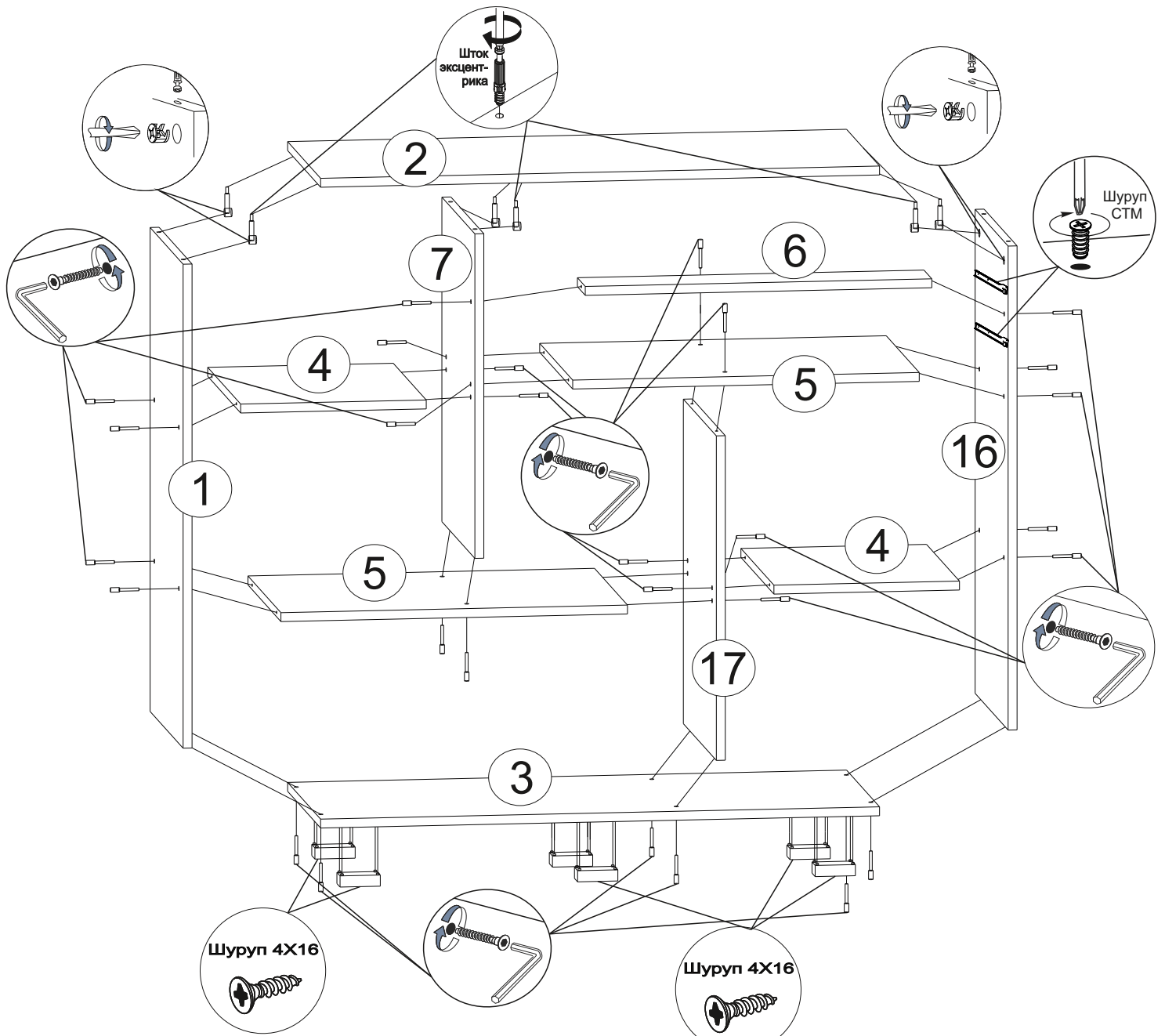
При сборке ящичков:

- 1.) Евровинтами соединить детали ящика 8 и 9
- 2.) Дно ящика 15 установить в паз при сборке, при этом предварительно выверив диагональ.
- 3.) Фасад ящика 10 соединить с боковинами ящичков 9 эксцентриковой стяжкой, предварительно установив ручку.
- 4.) Установить направляющие снизу ящика и закрепить их шурупами 4x16.

Таблицы комплектации фурнитурой

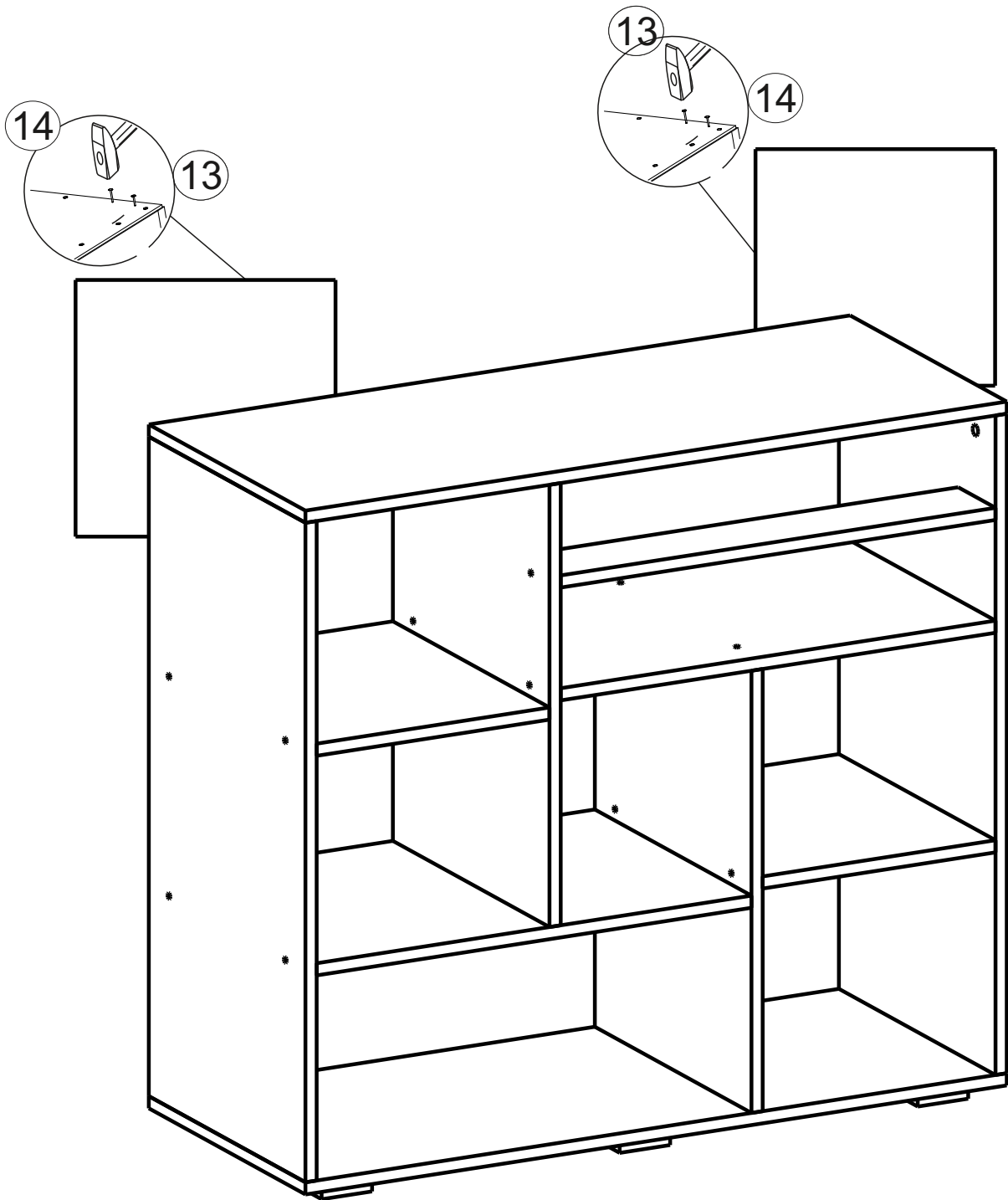
<p>Евровинт</p>  <p>36 шт.</p>	<p>Евроключ</p>  <p>1 шт.</p>	<p>Заглушка</p>  <p>20 шт.</p>	<p>Шуруп 4x16</p>  <p>40 гр.</p>	<p>Опора 20 мм</p>  <p>6 шт .</p>	<p>Гвозди</p>  <p>40 гр.</p>
<p>Петля</p>  <p>6 шт.</p>	<p>Направл-ая</p>  <p>2 комп.</p>	<p>Шуруп СТМ</p>  <p>8 шт.</p>	<p>Эксцентриковая стяжка Шток</p>  <p>16 шт.</p>	<p>Эксцентриковая Замок</p> 	<p>Заглушка эксцентрика</p>  <p>10 шт.</p>
<p>Газлифт.</p>  <p>1 шт.</p>	<p>Ручка улыбка</p>  <p>5 шт.</p>				

Сборка Комода Берк - 14



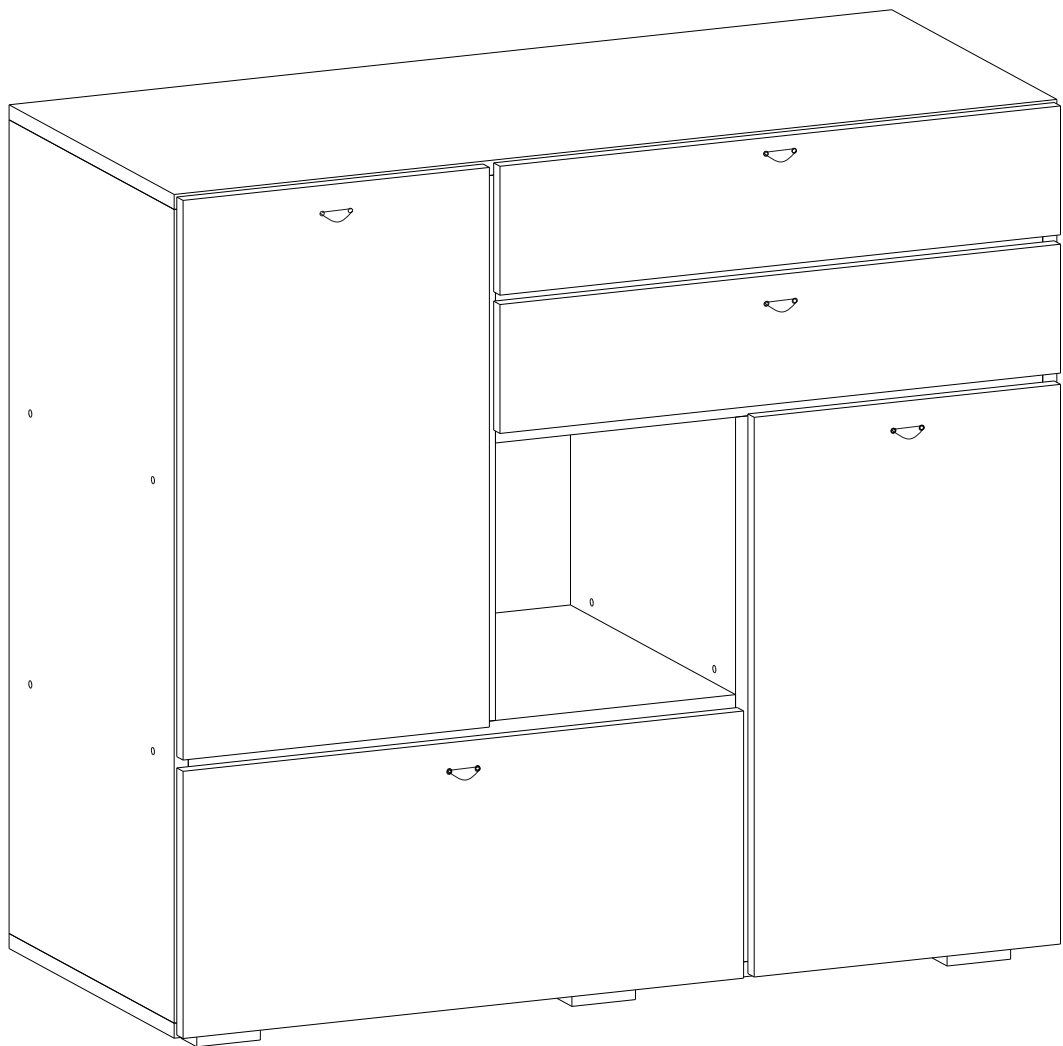
Сборка

- 1.) В пол 3 закрепить опоры(20мм) шурупами 4x16.
- 2.) На боковину 16 и перегородку 7 закрепить направляющие шурупами стм.
- 3.) Евровинтами закрепить детали 1,4,7,6,5,16,17,3 как показано на схеме.
- 4.) В боковины 1,16 и перегородку 7 установить замок эксцентрика.
- 5.) В крышу 2 вкрутить штоки эксцентрика.
- 6.) Установить крышку 2 штоками эксцентрика в отверстия на деталях,1,7,16.
- 7.) Повернуть замок эксцентрика по часовой стрелки для закрепления стяжки.



8.) Придать комоду вертикальное положение.

9.) Набить задние стенки ДВП 13,14 при этом **предварительно выверив диагональ**.



10.) Навесить фасады и установить ручки.

11.) Установить ящики на роликовые направляющие.

12.) **Внимание**, установку газлифта производить следуя инструкции на упаковке.

Инструкция по уходу за мебелью и правила эксплуатации

Для поддержания надлежащего внешнего вида и долговечности мебели рекомендуется соблюдать следующие общие правила.

1. Мебель должна эксплуатироваться в сухих и теплых помещениях, имеющих отопление и вентиляцию при температуре воздуха не ниже +10°C и не выше +40°, относительной влажности 65-85%.
2. Расположение мебели ближе одного метра от отопительных приборов и других источников тепла, а также под прямыми солнечными лучами, вызывает ускоренное старение покрытия и деформацию мебельных щитов.
3. Поверхность деталей мебели следует оберегать от попадания влаги во избежание разбухания каркасов, фасадов и столешницы, отклеивания кромок на боковых поверхностях.
4. Следует оберегать поверхность мебели и ее конструктивные элементы от механических повреждений, которые могут быть вызваны воздействием твердых предметов, абразивных порошков, а также чрезмерными физическими нагрузками.
5. Изделия мебели необходимо устанавливать на ровные поверхности.
6. Рекомендуется для чистки преимущественно пользоваться мягкой тканью или замшей, смоченной и хорошо отжатой перед использованием. Всегда тщательно высушивайте (протирайте сухой тканью) смоченные участки по окончании чистки. Не следует использовать средства, обладающие абразивными свойствами, а также губки с покрытием из металлического волокнообразного или стружечного материала при чистке.
7. В процессе эксплуатации мебели возможно ослабление крепежной фурнитуры, необходимо осуществлять «затяжку» всех изделий металлофурнитуры, осуществляющих крепеж и регулировку узлов, обеспечивающих открывание и трансформацию подвижных элементов.

Общие технические указания по сборке.

Для удобства транспортировки и предохранения от повреждений, мебель поставляется в разобранном виде в индивидуальной упаковке. Вы можете собрать ее самостоятельно, либо воспользоваться услугами квалифицированных сборщиков. Не приступайте к сборке, не ознакомившись с инструкцией!

Проверить комплектность каждой упаковки, согласно комплекточной ведомости. **При обнаружении дефектов или не комплектности к сборке не приступать. Обратитесь к продавцу.** ВНИМАНИЕ! Не рекомендуется одновременно вынимать детали из всех упаковок во избежание их смешивания (можете перепутать детали). Проверить наличие фурнитуры.

Во избежание перекосов и повреждений, а также загрязнения мебели, сборку производить на ровном полу, покрытом тканью или бумагой. Необходимо соблюдать осторожность, чтобы не повредить поверхность деталей. В сборке сложных и больших изделий желательно участие двух человек. Перед началом сборки необходимо определить расположение деталей в изделии в соответствии со схемами сборки и инструкцией.

Производитель оставляет за собой право вносить незначительные изменения в конструкцию, не изменяющую внешний вид и дизайн изделия без предварительного уведомления.

Поставщик гарантирует соответствие товаров требованиям ГОСТа 16371-93 при соблюдении условий транспортировки, хранения, сборки (для мебели поставляемой в разобранном виде), эксплуатации. Гарантийный срок эксплуатации мебели: детской и для общественных помещений – 18 месяцев, бытовой – 24 месяца. Гарантийный срок при розничной продаже через торговую сеть исчисляются со дня продажи мебели, но в пределах 30 месяцев со дня её изготовления. Срок эксплуатации 10 лет.



Регион 058
г.Пенза, ул.Рябова,д.7,
Тел.: (8412)45-28-43,45-28-44



отрезать
и приклеить

Комод - Берк - 14

Упаковал(а)

М.П.

Соответствует
ГОСТ 16371-93
ТР ТС 025/2012
TC N RU Д-RU.ПФ02.В.01680

Дата изготовления: 20____ год
Гарантийный срок эксплуатации 24 мес.
Срок службы изделия 10 лет
Материал: ЛДСП