

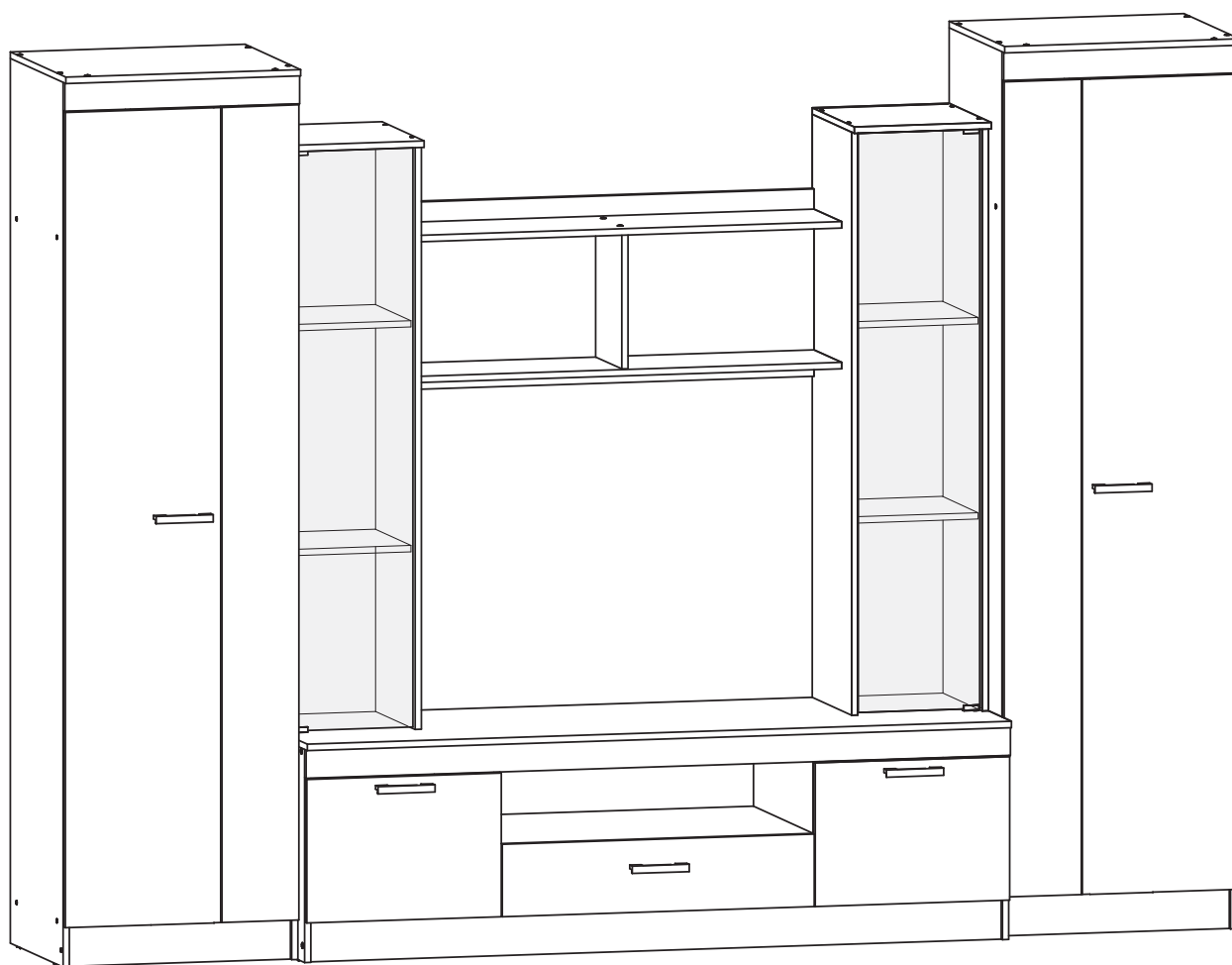
Мебельная компания «МиФ»

Паспорт изделия

Инструкция по сборке и эксплуатации мебели

Гостиная «Атлантида - 4»

3000x2220x590 (ШxВxГ)



Гостиная производится в цвете:

Венге - Дуб беленый,
Ясень Шимо темный - Ясень Шимо светлый



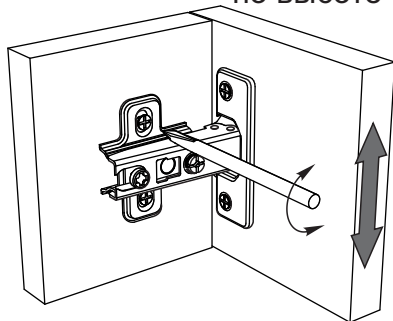
Россия, 440054, г. Пенза, ул. Аустрина, д. 139А
Телефон: (8412)20-20-37
E-mail: mif-penza@mail.ru
Сайт: www.mebelmif.ru

Комплектовочная ведомость на детали

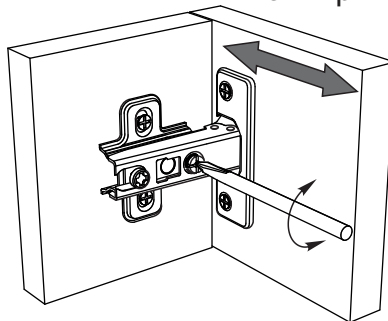
Упаковка №	Наименование	Цвет детали в комплектации:		Размеры, мм	Кол-во, шт.	№
		Венге-Дуб беленый	Ясень Шимо темн.- св.			
1	Боковина	Венге	Шимо темн.	2200 x 504	1	17
1	Боковина	Венге	Шимо темн.	2200 x 504	1	18
2	Боковина	Венге	Шимо темн.	2200 x 504	1	27
2	Боковина	Венге	Шимо темн.	2200 x 504	1	42
3	Крышка	Венге	Шимо темн.	1800 x 594	1	30
3	Планка	Венге	Шимо темн.	1800 x 70	1	33
1	Планка	Венге	Шимо темн.	1768 x 60	1	24
3	Дно	Венге	Шимо темн.	1768 x 568	1	29
2	Планка	Венге	Шимо темн.	1768 x 60	1	34
3	Цоколь	Венге	Шимо темн.	1768 x 100	1	35
4	Боковина	Венге	Шимо темн.	1450 x 376	1	38
4	Боковина	Венге	Шимо темн.	1450 x 376	1	39
4	Боковина	Венге	Шимо темн.	1450 x 376	1	40
4	Боковина	Венге	Шимо темн.	1450 x 376	1	41
2	Вязка	Венге	Шимо темн.	1100 x 264	2	11
2	Задняя стенка	Венге	Шимо темн.	1100 x 466	1	13
3	Вязка	Венге	Шимо темн.	800 x 568	1	22
3	Передняя стенка ящика	Венге	Шимо темн.	742 x 120	1	26
3	Задняя стенка ящика	Венге	Шимо темн.	742 x 120	1	28
1, 2	Планка	Венге	Шимо темн.	600 x 70	2	16
1, 2	Крышка	Венге	Шимо темн.	600 x 530	2	20
1, 2	Цоколь	Венге	Шимо темн.	568 x 100	2	14
1, 2	Вязка	Венге	Шимо темн.	568 x 504	4	19
1	Полка	Венге	Шимо темн.	566 x 480	3	15
3	Боковина	Венге	Шимо темн.	530 x 568	1	31
3	Боковина	Венге	Шимо темн.	530 x 568	1	36
3	Боковина ящика	Венге	Шимо темн.	450 x 120	2	23
3	Перегородка	Венге	Шимо темн.	398 x 568	1	25
3	Перегородка	Венге	Шимо темн.	398 x 568	1	32
4	Крышка	Венге	Шимо темн.	350 x 402	1	21
4	Крышка	Венге	Шимо темн.	350 x 402	1	37
4	Перегородка	Венге	Шимо темн.	334 x 250	1	12
4	Полка	Венге	Шимо темн.	316 x 340	4	10
1, 2	Створка	Дуб беленый	Шимо светл.	2027 x 397	2	6
1, 2	Створка	Дуб беленый	Шимо светл.	2027 x 197	2	7
3	Створка	Дуб беленый	Шимо светл.	357 x 497	2	8
3	Лицевая панель	Дуб беленый	Шимо светл.	180 x 797	1	9
1, 2	ЛДВП	Белый	Белый	2111 x 296	4	4
4	ЛДВП	Белый	Белый	1477 x 345	2	2
3	Дно ящика	Белый	Белый	754 x 430	1	3
3	ЛДВП	Белый	Белый	425 x 1796	1	5
5	Стекло 4 мм	-	-	1440 x 312	2	1
2	Труба 25 хром	-	-	565	1	44
1, 2	Профиль соед. ЛДВП	-	-	2084	2	43

Регулирование зазоров и положения дверей с петлями

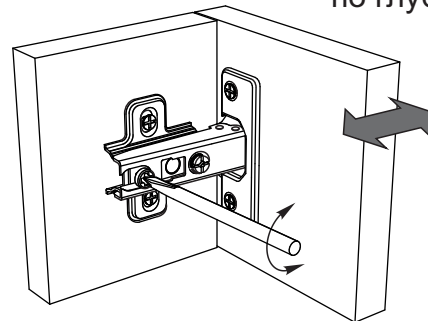
регулирование
по высоте



регулирование
по ширине

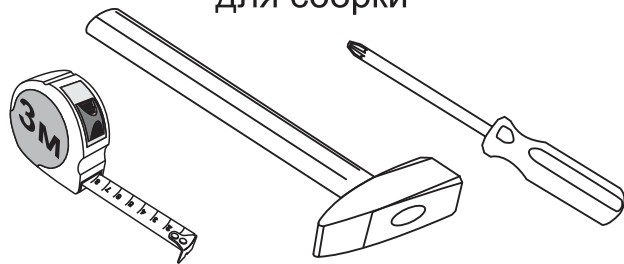


регулирование
по глубине

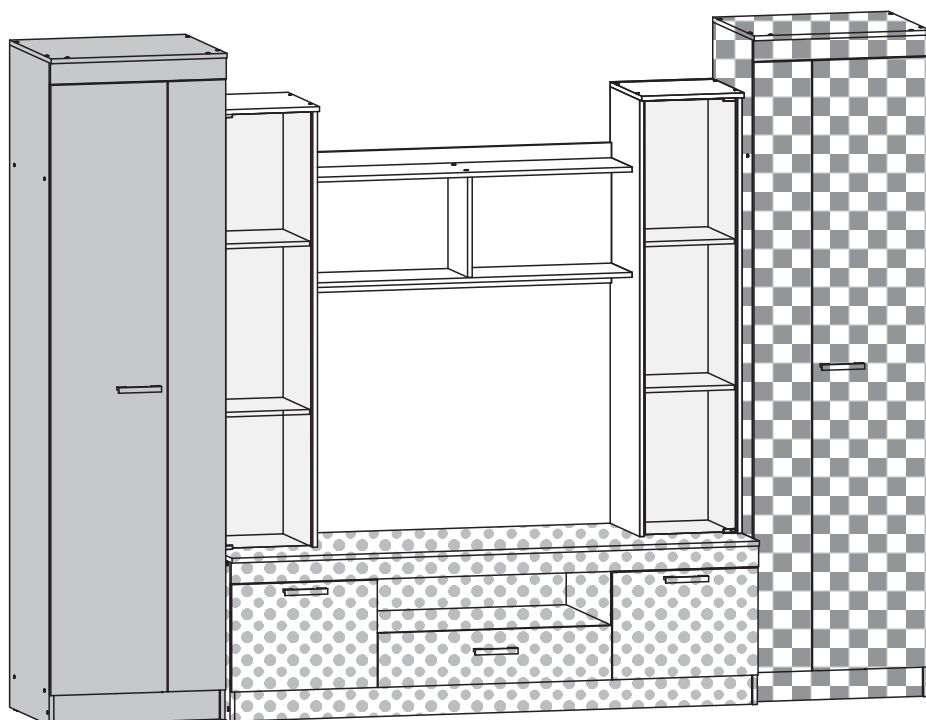


Сборку рекомендуется производить с помощью специалиста, так как неправильная сборка может привести к нежелательным последствиям. Инструкция даст Вам необходимые рекомендации по сборке, порядка которого просим Вас придерживаться. Перед сборкой внимательно ознакомьтесь с инструкцией, проверьте комплектность фурнитуры и разберите ее по назначению.





необходимый инструмент для сборки



Также необходим инструмент для сверления отверстий диаметром 5-6 мм.



Гостиная «Атлантида - 4» состоит из функциональных блоков:

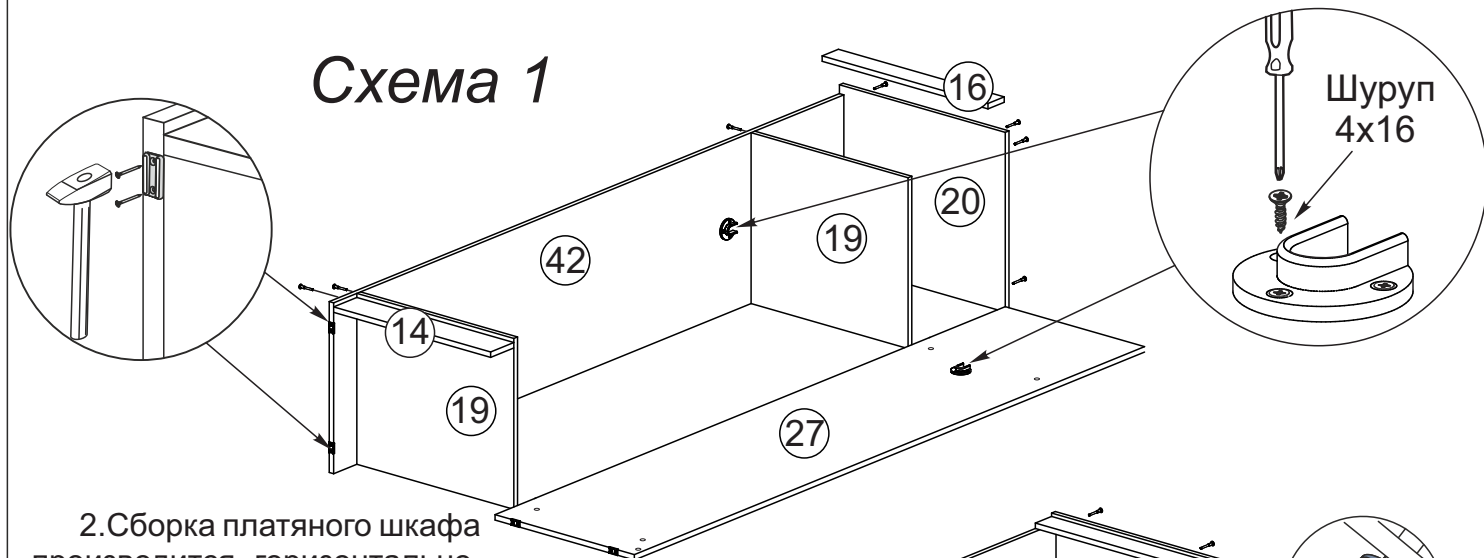
-  Шкаф платяной
-  Шкаф бельевой
-  Тумба
-  Надстройка

<p>Евровинт 6x50</p>  <p>94 шт</p>	<p>Гвоздь 1,6x25</p>  <p>200 шт</p>	<p>Шуруп 4x16</p>  <p>114 шт</p>	<p>Шуруп 4x30</p>  <p>10 шт</p>	<p>Шуруп 4x45</p>  <p>2 шт</p>	<p>Шуруп 3,5x30</p>  <p>4 шт</p>
<p>Ключ для евровинта</p>  <p>1 шт</p>	<p>Заглушка для евровинта</p>  <p>29 шт</p>	<p>Подпятник</p>  <p>12 шт</p>	<p>Ручка C-17 96 мм</p>  <p>5 шт</p>	<p>Петля накладная 90°</p>  <p>20 шт</p>	<p>Уголок 20x20</p>  <p>3 шт</p>
<p>Штангодержатель</p>  <p>2шт</p>	<p>Направляющая 450 мм</p>  <p>1компл</p>	<p>Стеклопетля</p>  <p>2 компл</p>	<p>Полкодержатель</p>  <p>28 шт</p>	<p>Газлифт</p>  <p>2 шт</p>	

Схема сборки гостиной: Атлантида 4

1. Сборку необходимо производить вдвоём на чистой, ровной поверхности. Предварительно, перед сборкой определить место установки изделия. Вскрыть пакеты и согласно схеме сборки прикрепить необходимую фурнитуру в отверстия. После этого можно приступать к сборке.

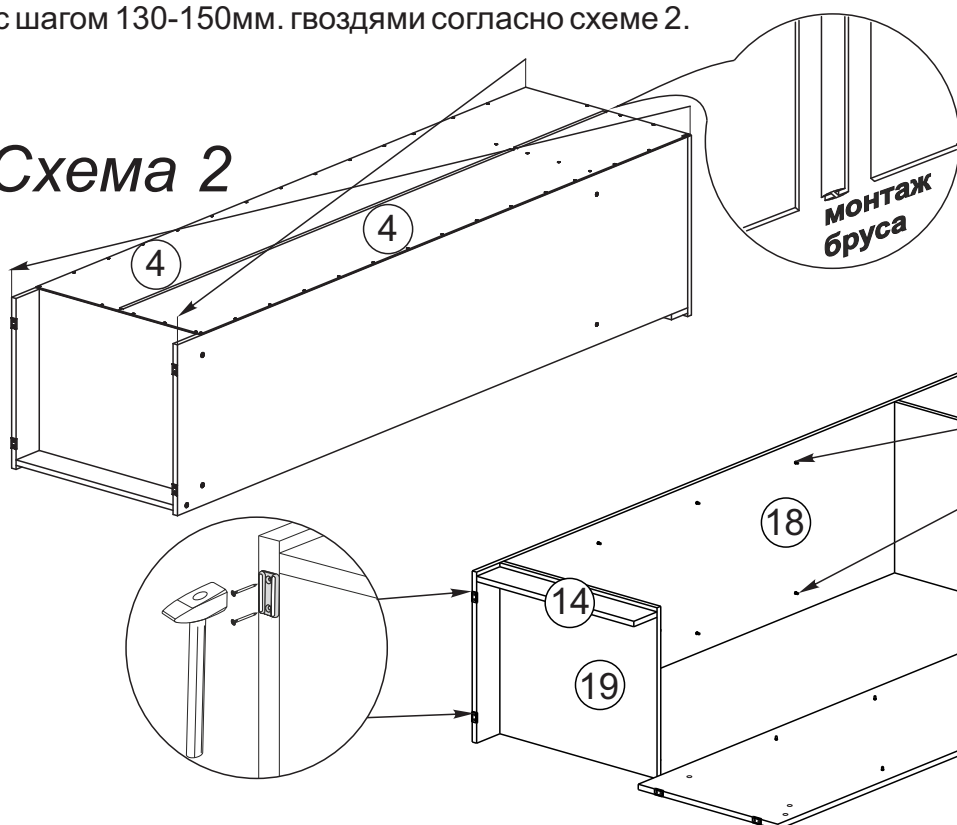
Схема 1



2. Сборка платяного шкафа производится горизонтально, тыльной стороной вниз. Предварительно на боковины №42 и №27 закрепите штангодержатели шурупами 4x16. Соедините боковины №27, №42 связками №19, крышкой №20 и цоколем №14 еврошурупами. Закрепите планку №16 к крыше №20 еврошурупами как показано на схеме 1.

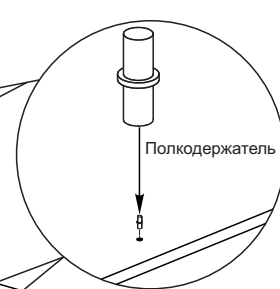
3. Чтобы установить задние стенки №4, необходимо собранную конструкцию перевернуть лицевой стороной вниз. Замерить, с помощью рулетки, и уровнять диагонали и наложить задние стенки соединив их брусом. Аккуратно, не нарушая диагоналей прибить ЛДВП с шагом 130-150мм. гвоздями согласно схеме 2.

Схема 2



4. Сборка бельевого шкафа производится горизонтально, тыльной стороной вниз. Предварительно на боковины №17, №18 установите полкодержатели. Соедините боковины №17, №18 связками №19, крышкой №20 и цоколем №14 еврошурупами. Закрепите планку №16 к крыше №20 еврошурупами как показано на схеме 3.

Схема 3



5. Чтобы установить задние стенки №4, необходимо собранную конструкцию перевернуть лицевой стороной вниз. Замерить, с помощью рулетки, и уровнять диагонали и наложить задние стенки соединив их брусом. Аккуратно, не нарушая диагоналей прибить ЛДВП с шагом 130-150 мм. гвоздями согласно схеме 4.

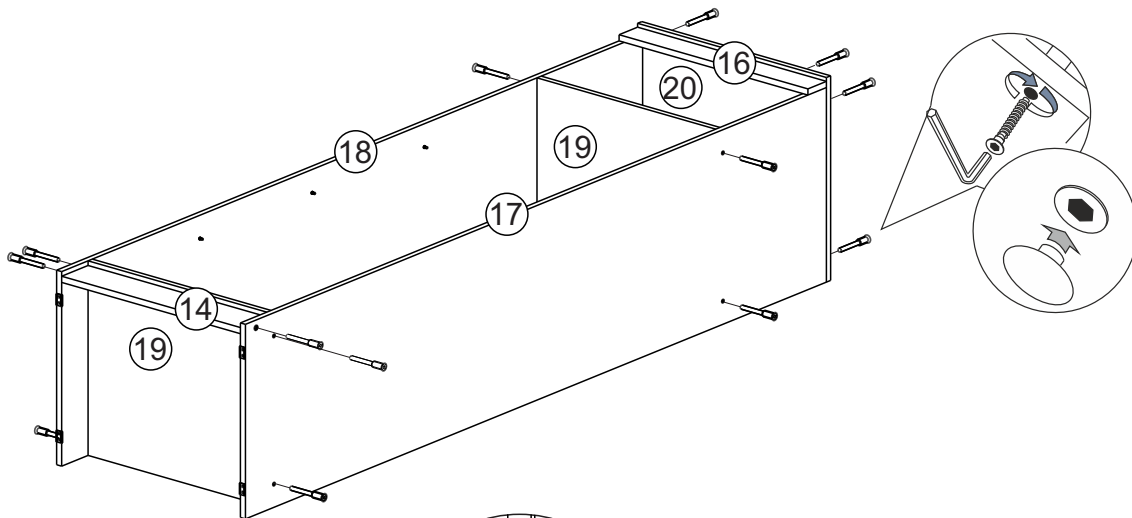
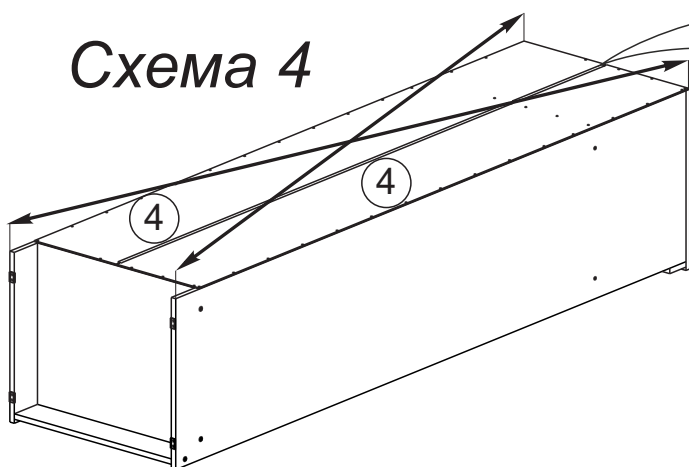
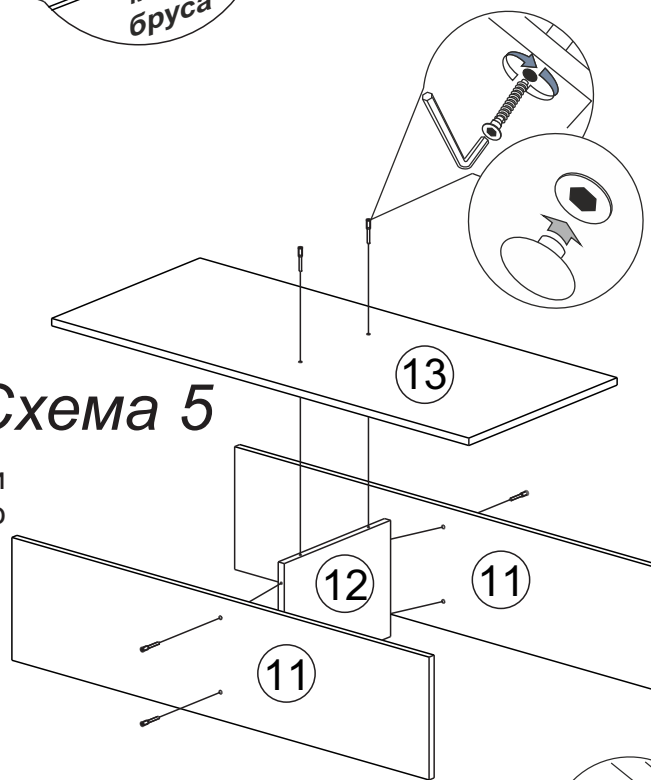


Схема 4



6. Соедините вязки №11 с перегородкой №12 и задним щитом №13 еврошурупами как показано на схеме 5.

Схема 5



7. К соединенным ранее деталям №11, №12 и №13 прикрепить боковины №38, №40 еврошурупами, ориентируясь на отверстия под полкодержатели. Далее тем же крепежом соединить крышку №30 с получившейся конструкцией, как показано на схеме 6.

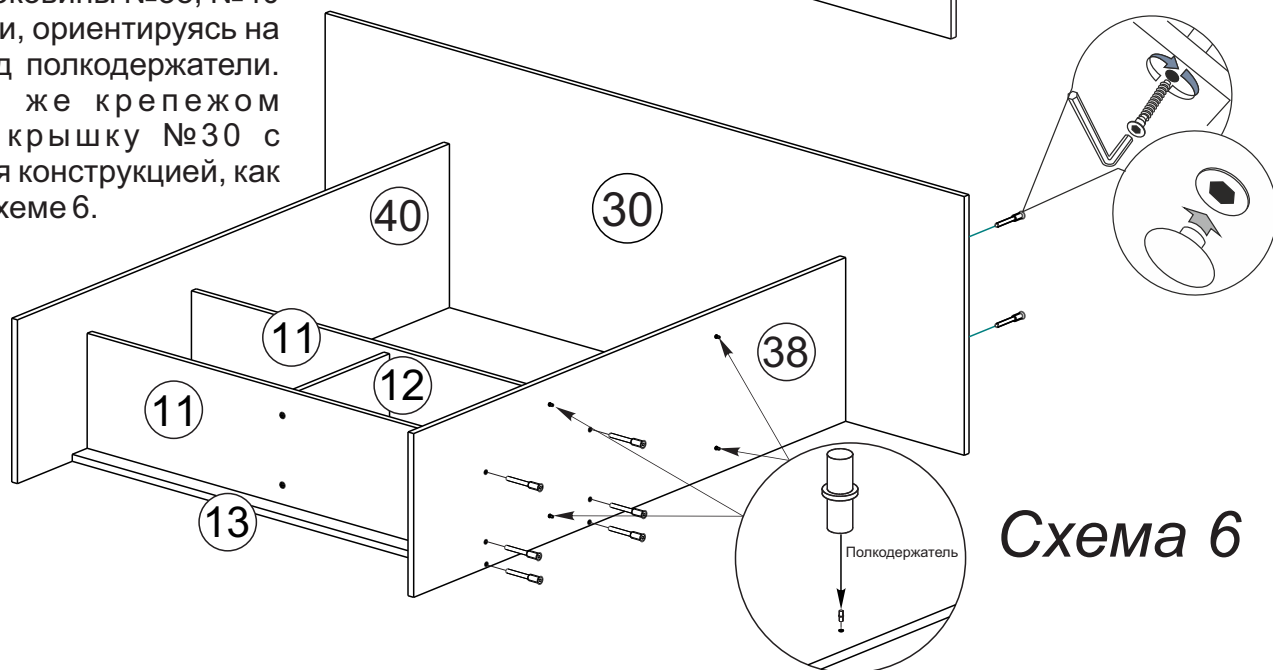
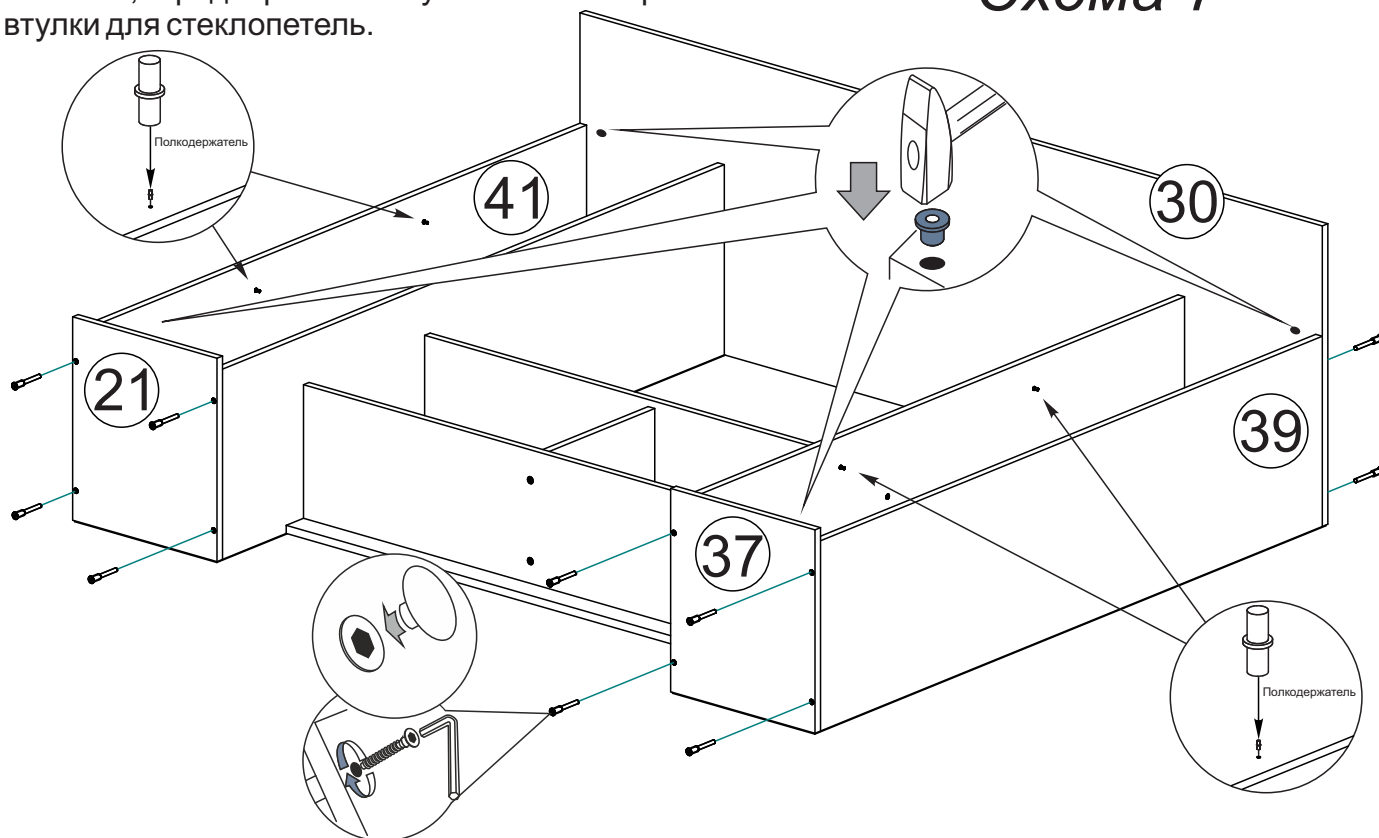


Схема 6

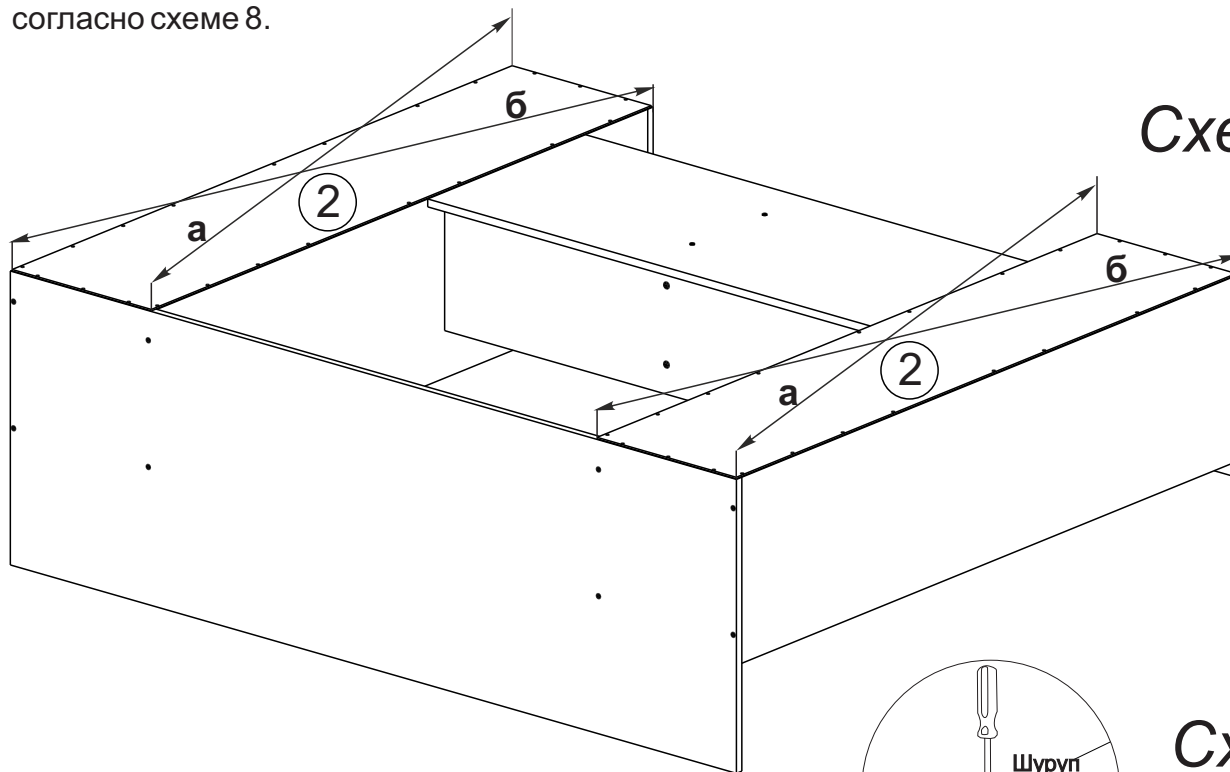
8. Соедините боковины №39, №41 с крышами №21, №30, №37 еврошурупами как на схеме 7, предварительно установив в крышки втулки для стеклопетель.

Схема 7



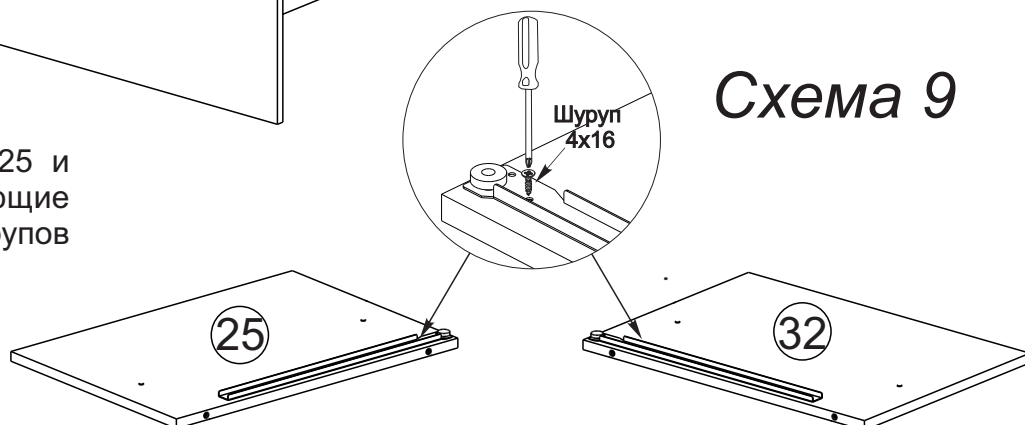
9. Чтобы установить задние стенки №2, необходимо собранную конструкцию перевернуть лицевой стороной вниз. Замерить, с помощью рулетки, и уровнять диагонали ($a=b$) и наложить задние стенки. Аккуратно, не нарушая диагоналей прибить ЛДВП с шагом 130-150мм. гвоздями согласно схеме 8.

Схема 8



10. На перегородки № 25 и №32 установите направляющие для ящика с помощью шурупов 4x16 как на схеме 9

Схема 9



12. Соедините вязку №22 с перегородками евроинтами. Так же планки №24, №34 с перегородками №25 и №32. Соедините деталь №29 с перегородками №25, №32 еврошурупами как показано на схеме 10.

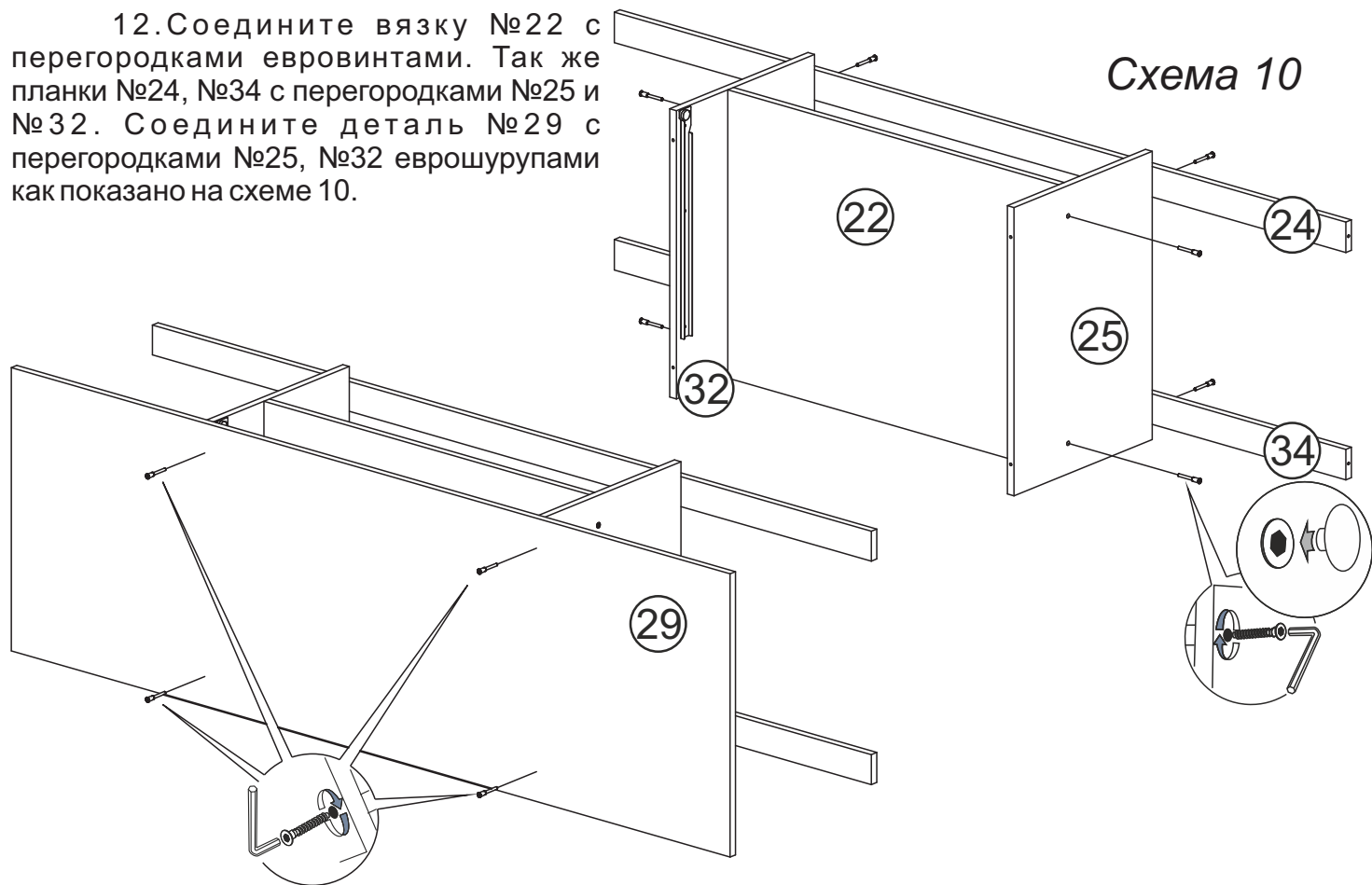


Схема 10

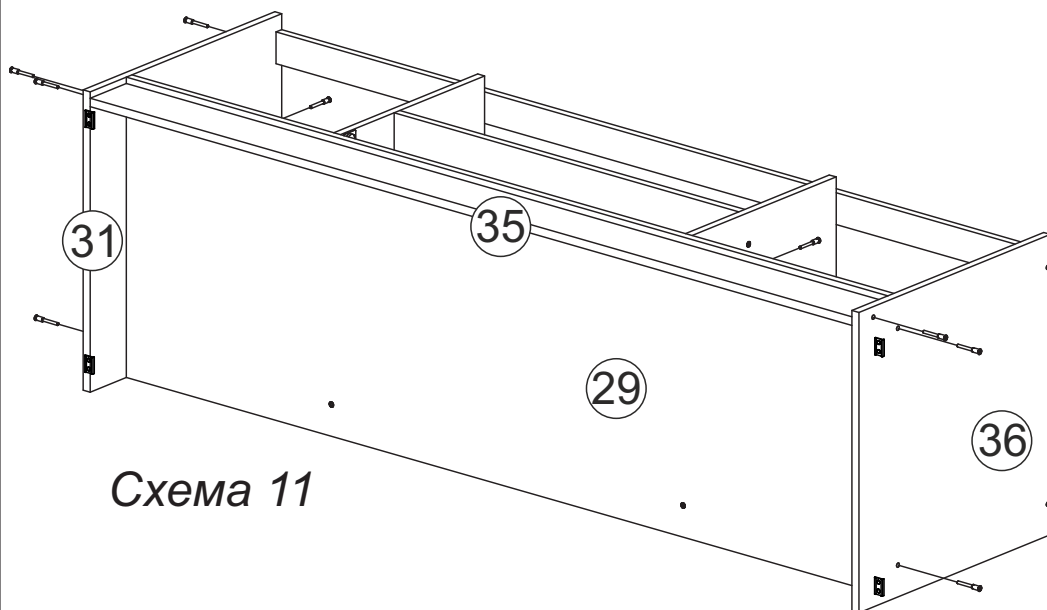


Схема 11

13. Соедините цоколь №35 с вязкой №29 евроинтами, а затем к получившейся конструкции присоедините боковины №31 и №36, как показано на схеме 11.

14. Чтобы установить ЛДВП №6 необходимо собранную конструкцию перевернуть лицевой стороной вниз. Замерить, с помощью рулетки, и уровнять диагонали, наложить ЛДВП. Аккуратно, не нарушая диагоналей прибить ЛДВП с шагом 130-150мм. гвоздями согласно схеме 12.

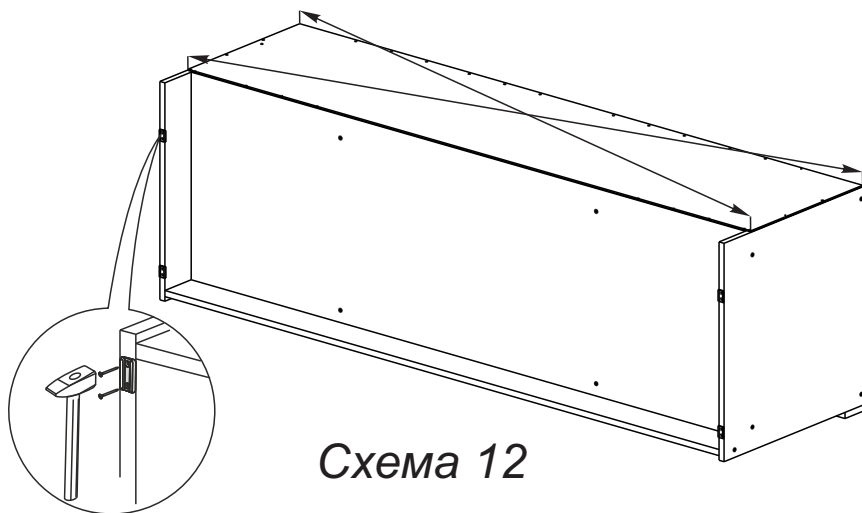
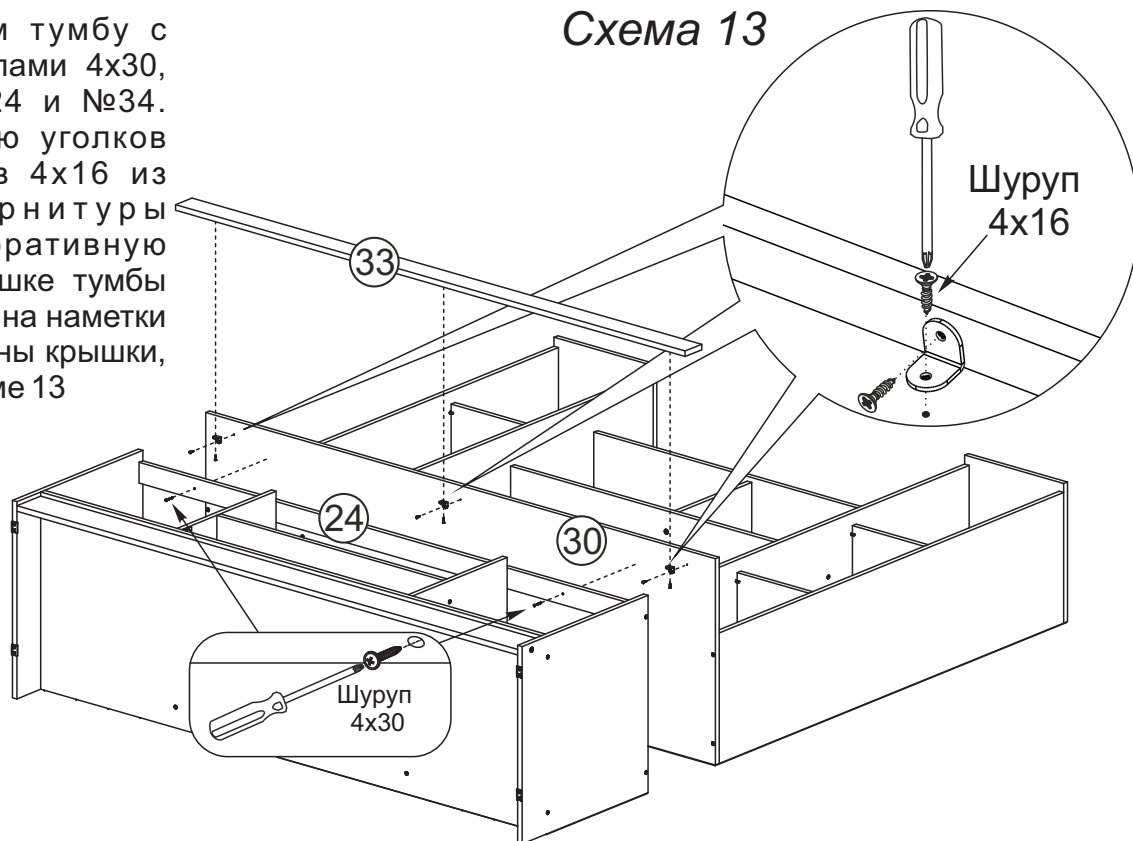


Схема 12

15. Соединяем тумбу с надстройкой шурупами 4x30, через планки №24 и №34. Далее с помощью уголков 20x20 и шурупов 4x16 из комплекта фурнитуры закрепляем декоративную планку №33 к крышке тумбы №30, ориентируясь на наметки с внутренней стороны крышки, как показано на схеме 13

Схема 13



14. Собираем ящик, как показано на схеме:

- евровинтами соединяем детали ящика (поз. № 23, 26 и 28).
- дно ящика (поз. № 3) устанавливается в паз, при сборке.
- к детали №9 через деталь №26 крепим ручку шурупами 4x45.
- устанавливаем направляющие снизу ящика и крепим их шурупами 4x16.
- Установив ящик в ответные части направляющих на перегородках № 25 и 32, выравниваем лицевую панель №9 и фиксируем ее шурупами 4x30 изнутри ящика через деталь №26

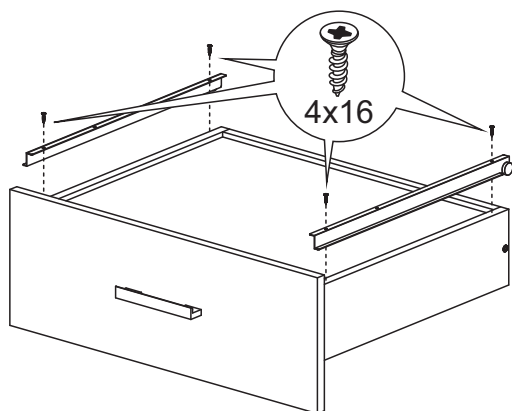
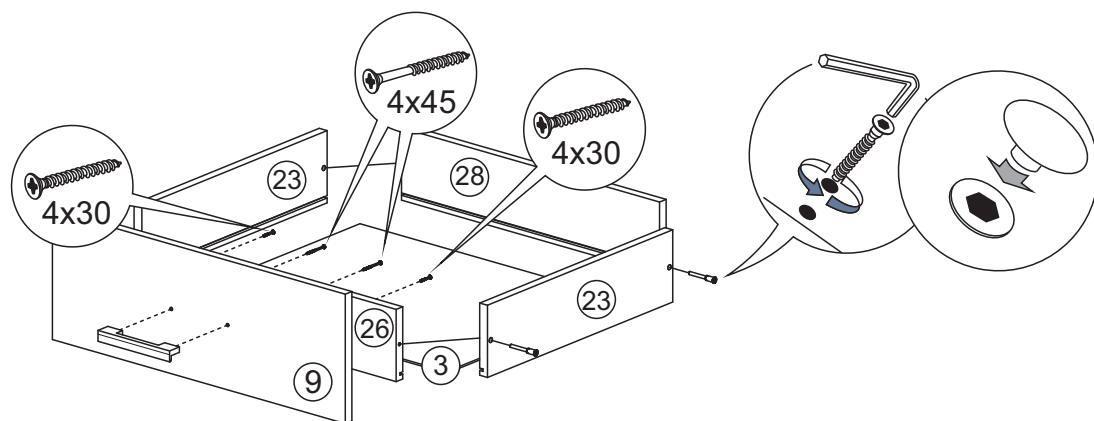
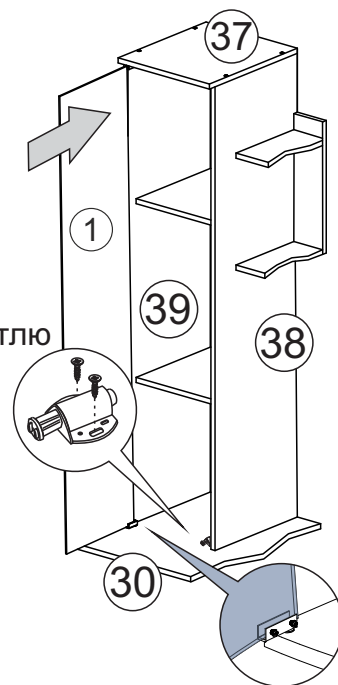


Схема установки
стеклоплетлю
(для примера показана
левая часть надстройки)



Зазоры на шкафах и тумбе регулируются петлями, как показано выше.

Инструкция по уходу за мебелью и правила эксплуатации

Для поддержания надлежащего внешнего вида и увеличение срока эксплуатации рекомендуется соблюдать следующие общие правила:

1. Мебель должна эксплуатироваться в сухих и теплых помещениях, имеющих отопление и вентиляцию при температуре воздуха не ниже +1° и не выше +40°, относительной влажности 65-85%.
2. Расположение мебели ближе одного метра от отопительных приборов и других источников тепла, а также под прямыми солнечными лучами, вызывает ускоренное старение покрытия и деформацию мебельных щитов.
3. Поверхность деталей мебели следует оберегать от попадания влаги во избежание разбухания каркасов, фасадов и столешницы, отклеивания кромок на боковых поверхностях.
4. Следует оберегать поверхность мебели и ее конструктивные элементы от механических повреждений, которые могут быть вызваны воздействием твердых предметов, абразивных порошков, а также чрезмерными физическими нагрузками.
5. Изделия мебели необходимо устанавливать на ровные поверхности.
6. Рекомендуется для чистки преимущественно пользоваться мягкой тканью или замшей, смоченной и хорошо отжатой перед использованием. Всегда тщательно высушивайте (протирайте сухой тканью) смоченные участки по окончании чистки. Не следует использовать средства, обладающие абразивными свойствами, а также губки с покрытием из металлического волокнообразного или стружечного материала при чистке.
7. В процессе эксплуатации мебели возможно ослабление крепежной фурнитуры, необходимо осуществлять «затяжку» всех изделий металлофурнитуры, осуществляющих крепеж и регулировку узлов, обеспечивающих открывание и трансформацию подвижных элементов.

Общие технические указания по сборке.

Для удобства транспортировки и предохранения от повреждений, мебель поставляется в разобранном виде в индивидуальной упаковке. Вы можете собрать ее самостоятельно, либо воспользоваться услугами квалифицированных сборщиков. Не приступайте к сборке, не ознакомившись с инструкцией!

Проверить комплектность каждой упаковки, согласно комплекточной ведомости. **При обнаружении дефектов или не комплектности к сборке не приступать. Обратитесь к продавцу.** ВНИМАНИЕ! Не рекомендуется одновременно вынимать детали из всех упаковок во избежание их смешивания (можете перепутать детали). Проверить наличие фурнитуры.

Во избежание перекосов и повреждений, а также загрязнения мебели, сборку производить на ровном полу, покрытом тканью или бумагой. Необходимо соблюдать осторожность, чтобы не повредить поверхность деталей. В сборке сложных и больших изделий желательно участие двух человек. Перед началом сборки необходимо определить расположение деталей в изделии в соответствии со схемами сборки и инструкцией.

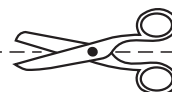
Производитель оставляет за собой право вносить незначительные изменения в конструкцию, не изменяющую внешний вид и дизайн изделия без предварительного уведомления.

Поставщик гарантирует соответствие товаров требованиям ГОСТа 16371-14 при соблюдении условий транспортировки, хранения, сборки (для мебели поставляемой в разобранном виде), эксплуатации.

Гарантийный срок эксплуатации мебели: детской и для общественных помещений - 18 месяцев, бытовой – 24 месяца. Гарантийный срок при розничной продаже через торговую сеть исчисляются со дня продажи мебели, но в пределах 30 месяцев со дня ее изготовления. Срок эксплуатации 10 лет.



Россия, 440054, г.Пенза,
ул. Аустрина, д. 139А
Телефон: +7(8412)20-20-37
E-mail: mif-penza@mail.ru
<http://mebelmif.ru>



отрезать и
приклеить

Гостиная «Атлантида-4»

Соответствует
ГОСТ 16371-14

Дата изготовления: 20____ год
Гарантийный срок эксплуатации 24 мес.
Срок службы изделия 10 лет.
Материал: ЛДСП