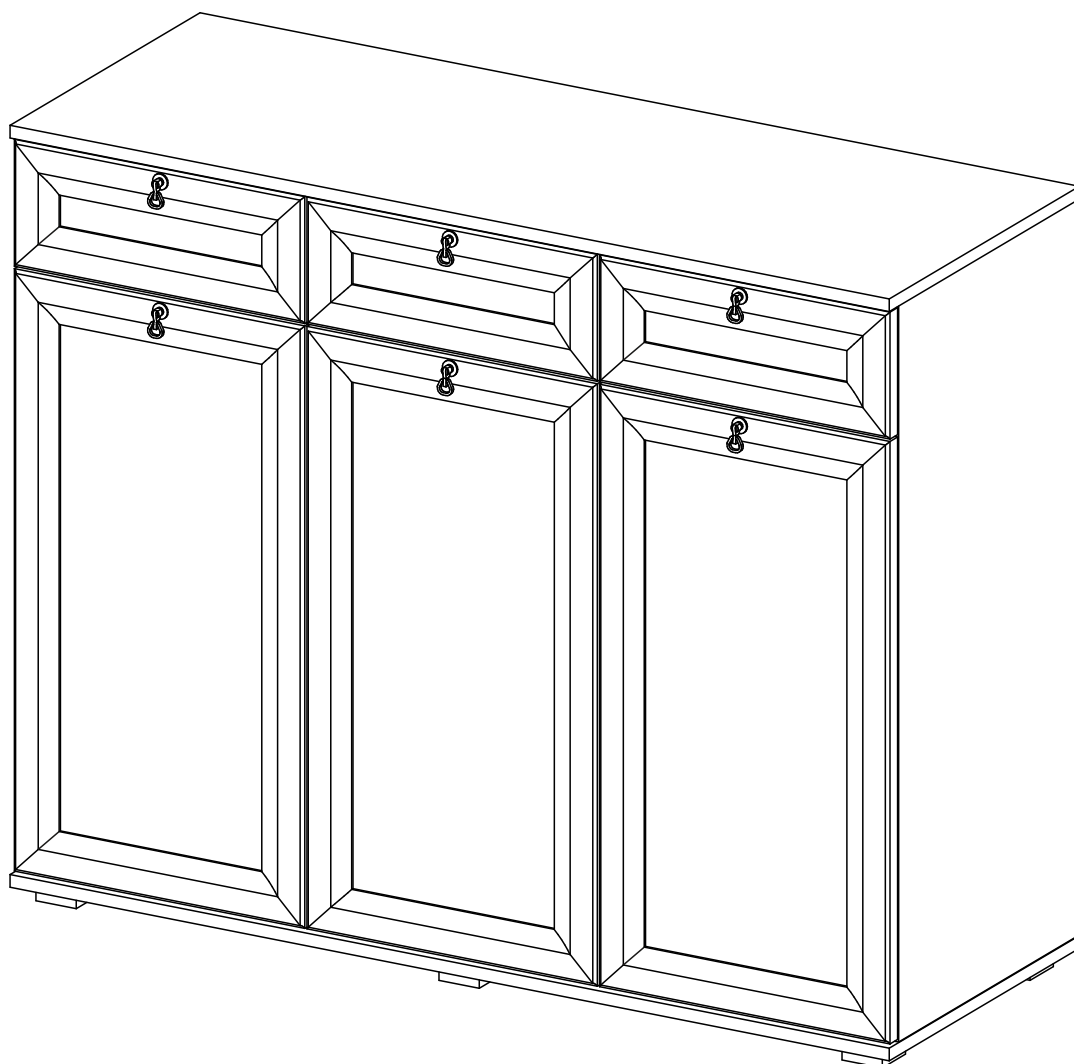


Мебельная компания «МИФ»
Паспорт изделия
Инструкция по сборке и эксплуатации
мебели

«Комод 1200(3+3)»
1202x980x454 (ШxВxГ)



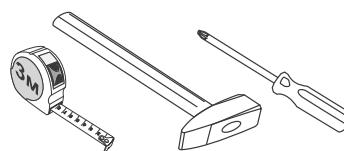
Россия, Пензенская область,
г. Пенза, ул. Аустрина, 139 а
Телефон: (8412) 20-20-37 (многоканальный)
(8412) 20-20-34, 20-20-35, 90-90-44
Электронная почта: mif-penza@mail.ru
Сайт: www.mebelmif.ru

Комплектовочная ведомость на детали

№ упаковки	Наименование	Готовая деталь		Кол-во (шт)	№ по схеме
		Длина	Ширина		
№1	Дно ящика (ЛДВП)	332	398	2	1
	Дно ящика (ЛДВП)	340	398	1	2
	Задняя стенка (ЛДВП)	956	398	3	3
	Боковина ящика левая	400	110	3	4
	Боковина ящика правая	400	110	3	5
	Задняя стенка ящика	326	110	1	6
	Задняя стенка ящика	318	110	2	7
	Полка	374	406	2	8
	Перегородка	928	426	2	9
	Вязка	384	426	1	10
	Крышка	1202	450	1	12
	Крышка	1202	450	1	13
	Боковина правая	928	426	1	14
	Боковина левая	928	426	1	15
	№2	Фасад ящика	160	397	3
Створка		759	397	3	16
№3	Фурнитура			1	

Сборку рекомендуется производить с помощью специалиста, так как неправильная сборка может привести к нежелательным последствиям. Инструкция даст Вам необходимые рекомендации по сборке, порядка которого просим Вас придерживаться. Перед сборкой внимательно ознакомьтесь с инструкцией, проверьте комплектность фурнитуры и разберите ее по назначению.

необходимый инструмент для сборки



*также необходим инструмент для сверления отверстий диаметром 5-6 мм.

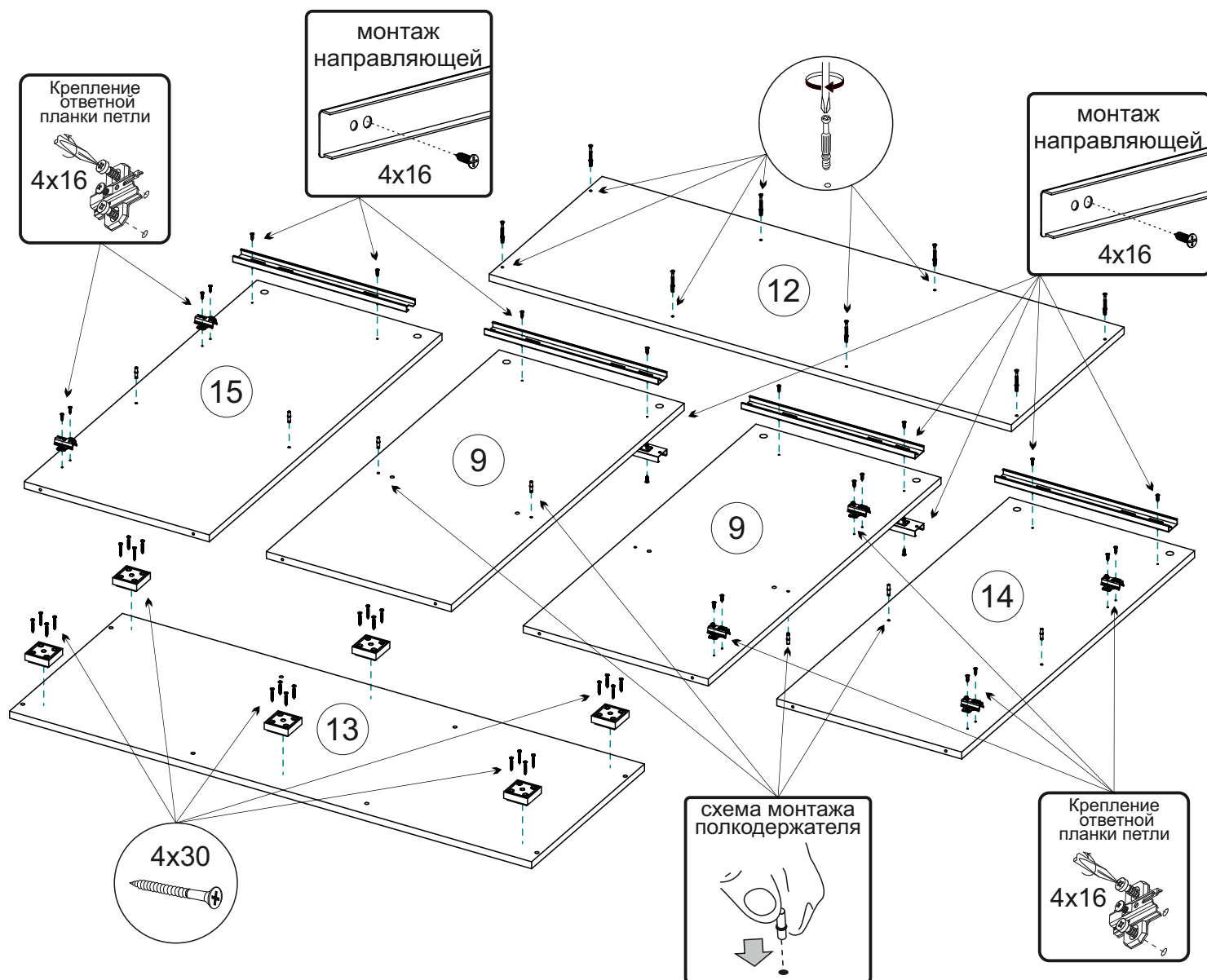
						Шайба пластиковая
						
						16 шт
Полкодержатель	Ручка подвесная	Петля полунакладная	Петля накладная	Опора ОСК 20	Шуруп 4x16	Шуруп 4x30
						
8 шт	6 шт	2 шт	4 шт	6 шт	54 шт	24 шт
Евровинт	Заглушка евровинта	Ключ для евровинта	Стяжка эксцентриковая	Заглушка эксцентрика	Гвоздь	Направляющие ПВШ 400
						
18 шт	18 шт	1 шт	14 к-кт	14 шт	60 шт	3 к-кт

Схема сборки модуля: «Комод 1200 (3+3)»

1. Перед сборкой определить место установки изделия, вскрыть все упаковки, закрепить необходимую фурнитуру по наметкам согласно инструкции.

2. Шурупами 4x30 закрепите опоры к крышке 13, шурупами 4x16 закрепите направляющие к боковинам 14,15 и перегородке 9, ответные планки петель к боковинам 14,15 и перегородке 9. Вставьте полкодержатели в боковины 14,15 и перегородки 9. Вкрутите штоки эксцентриковой стяжки в крышку 12 (схема 1).

схема 1



3. Соберите корпус комода. Для этого сначала евровинтами закрепите вязку 10 к перегородкам 9. Затем евровинтами прикрепите крышку 13 к перегородкам 9 и боковинам 14,15. Эксцентриковой стяжкой прикрепите крышку 12 к перегородкам 9 и боковинам 14,15 (схема 2).

4. Переверните изделие лицевой стороной вниз, с помощью рулетки уложите диагонали А и Б затем гвоздями закрепите задние стенки ЛДВП 3, на стыках для крепления ЛДВП рекомендуется использовать пластиковую шайбу (схема 3).

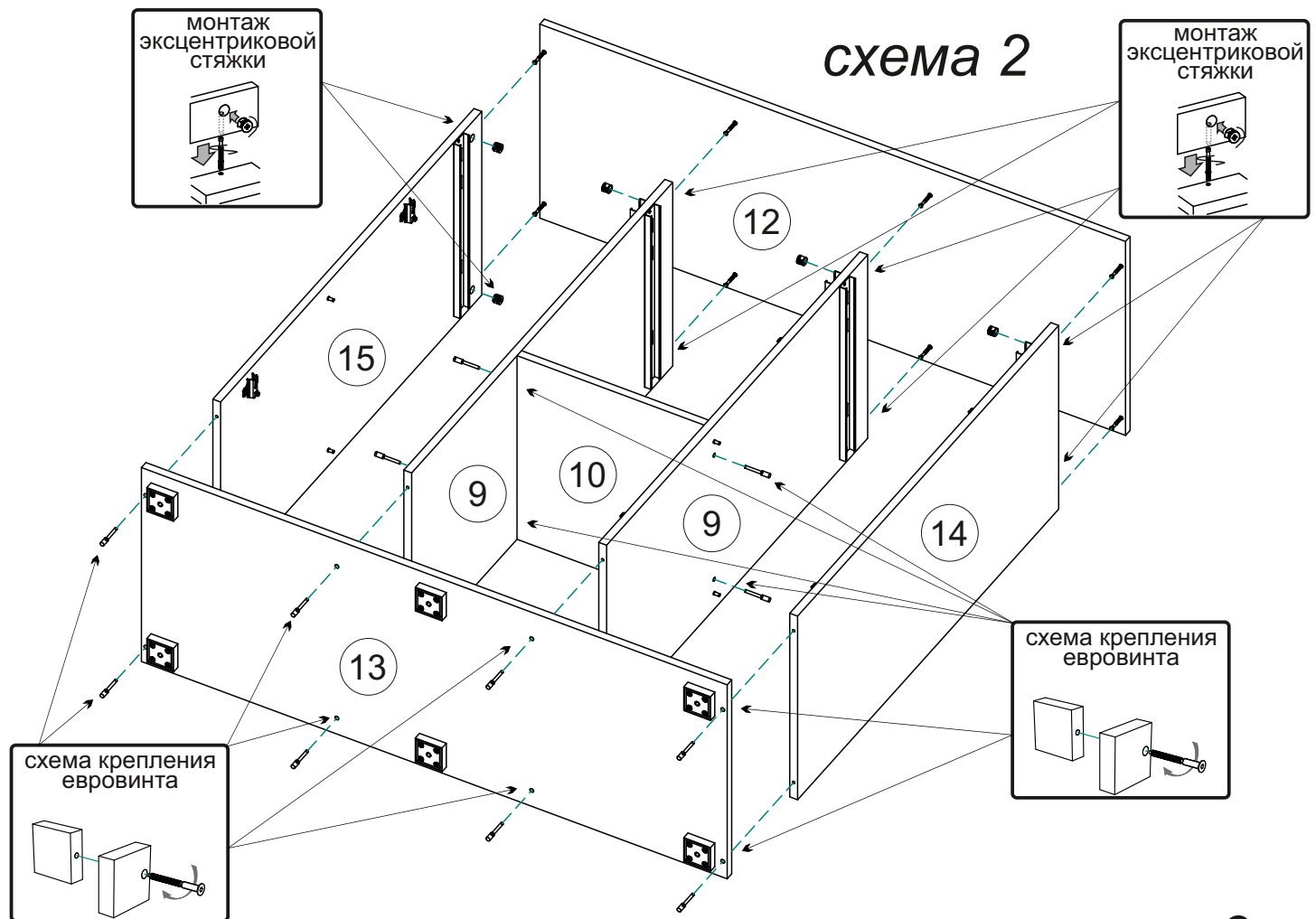
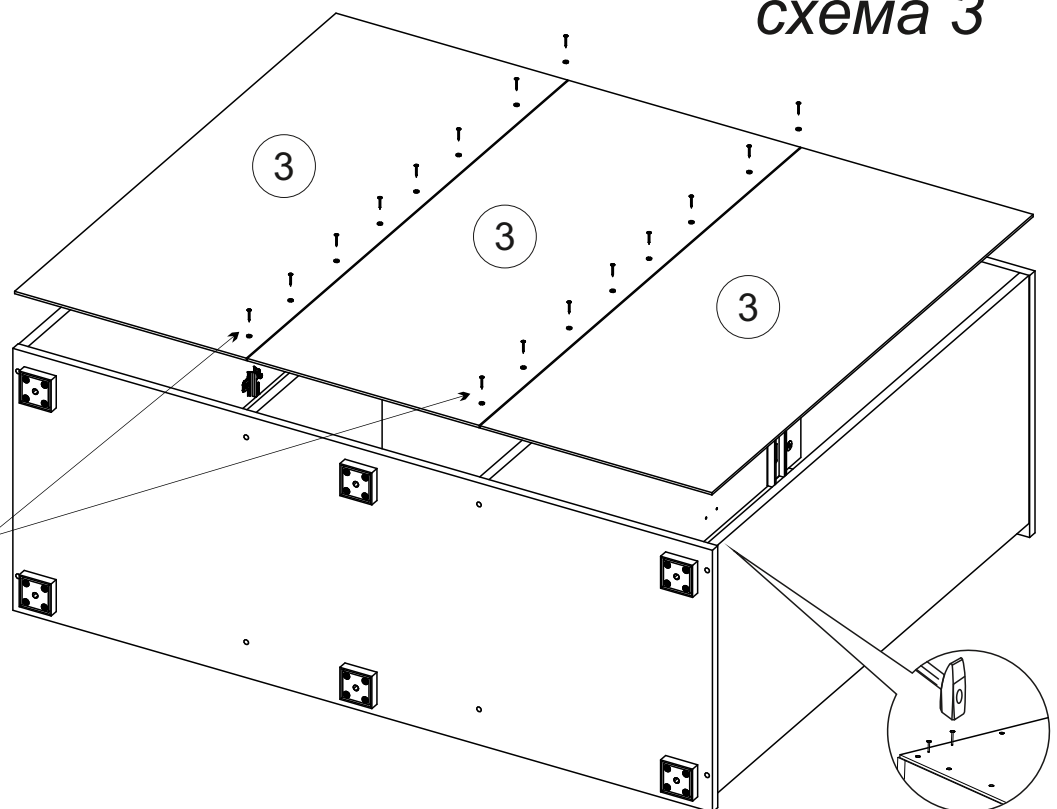
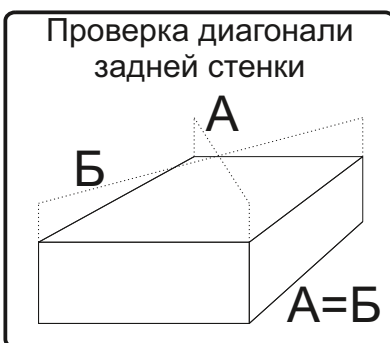


схема 2

схема 3



5. Соберите ящики. Соедините евровинтами боковины ящика 4,5 с задней стенкой 6(7), вставьте дно ящика 1(2) в соответствующие пазы, затем эксцентриковой стяжкой закрепите фасад 11 к боковинам 4,5.

Приверните шурупами 4x16 ответные части направляющих ящика (схема 4).

6. Шурупами 4x16 приверните петли к створкам 16 и повесьте их на место (полунакладные петли монтируются на центральную створку и крепятся к перегородке 9). Сверлом D5мм досверлите отверстия для крепления ручек и приверните их. Поставьте ящики и полки 8 на место, отрегулируйте зазоры как показано на схеме (схема 5).

схема 4

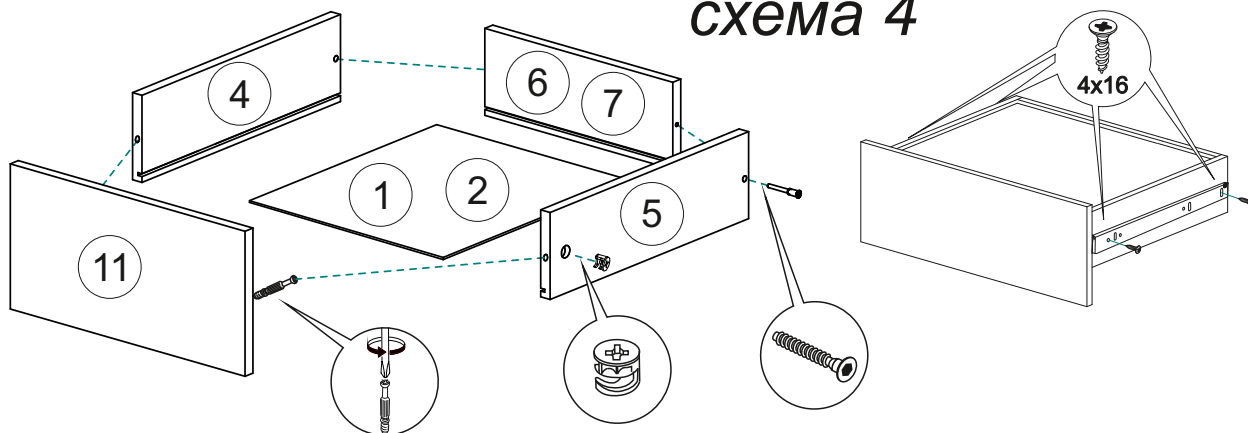
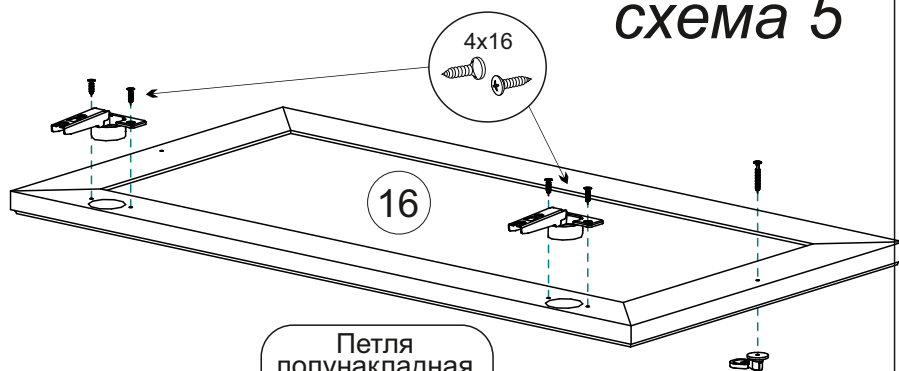


схема монтажа петли



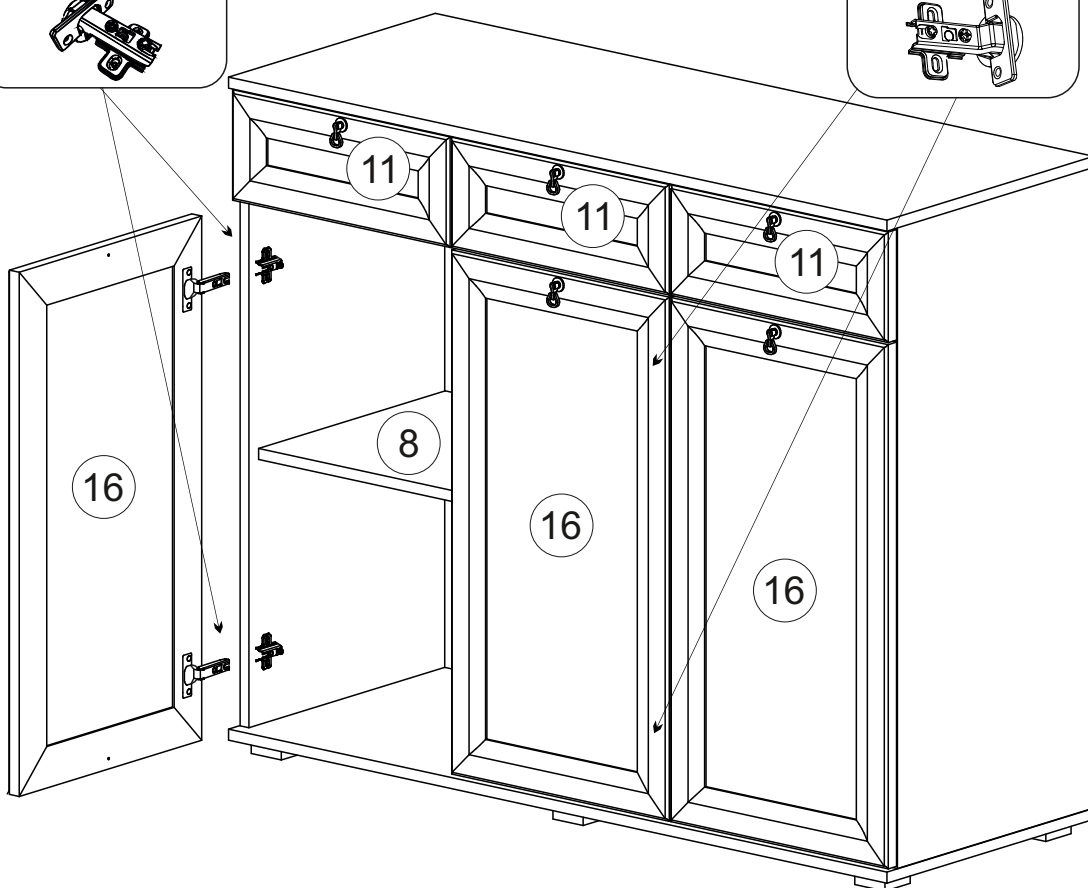
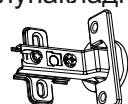
схема 5



Петля накладная

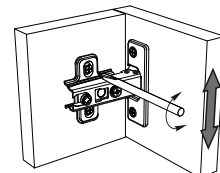


Петля полунакладная

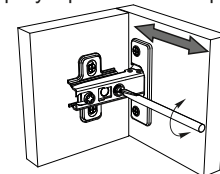


Регулирование зазоров и положения дверей с петлями

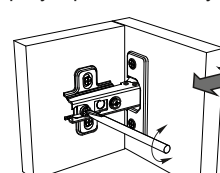
регулирование по высоте



регулирование по ширине



регулирование по глубине



Инструкция по уходу за мебелью и правила эксплуатации

Для поддержания надлежащего внешнего вида и увеличение срока эксплуатации рекомендуется соблюдать следующие общие правила:

1. Мебель должна эксплуатироваться в сухих и теплых помещениях, имеющих отопление и вентиляцию при температуре воздуха не ниже +1° и не выше +40°, относительной влажности 65-85%.
2. Расположение мебели ближе одного метра от отопительных приборов и других источников тепла, а также под прямыми солнечными лучами, вызывает ускоренное старение покрытия и деформацию мебельных щитов.
3. Поверхность деталей мебели следует оберегать от попадания влаги во избежание разбухания каркасов, фасадов и столешницы, отклеивания кромок на боковых поверхностях.
4. Следует оберегать поверхность мебели и ее конструктивные элементы от механических повреждений, которые могут быть вызваны воздействием твердых предметов, абразивных порошков, а также чрезмерными физическими нагрузками.
5. Изделия мебели необходимо устанавливать на ровные поверхности.
6. Рекомендуется для чистки преимущественно пользоваться мягкой тканью или замшей, смоченной и хорошо отжатой перед использованием. Всегда тщательно высушивайте (протирайте сухой тканью) смоченные участки по окончании чистки. Не следует использовать средства, обладающие абразивными свойствами, а также губки с покрытием из металлического волокнообразного или стружечного материала при чистке.
7. В процессе эксплуатации мебели возможно ослабление крепежной фурнитуры, необходимо осуществлять «затяжку» всех изделий металлофурнитуры, осуществляющих крепеж и регулировку узлов, обеспечивающих открывание и трансформацию подвижных элементов.

Общие технические указания по сборке.

Для удобства транспортировки и предохранения от повреждений, мебель поставляется в разобранном виде в индивидуальной упаковке. Вы можете собрать ее самостоятельно, либо воспользоваться услугами квалифицированных сборщиков. Не приступайте к сборке, не ознакомившись с инструкцией!

Проверить комплектность каждой упаковки, согласно комплектовочной ведомости. **При обнаружении дефектов или не комплектности к сборке не приступать. Обратитесь к продавцу.** ВНИМАНИЕ! Не рекомендуется одновременно вынимать детали из всех упаковок во избежание их смешивания (можете перепутать детали). Проверить наличие фурнитуры.

Во избежание перекосов и повреждений, а также загрязнения мебели, сборку производить на ровном полу, покрытом тканью или бумагой. Необходимо соблюдать осторожность, чтобы не повредить поверхность деталей. В сборке сложных и больших изделий желательно участие двух человек. Перед началом сборки необходимо определить расположение деталей в изделии в соответствии со схемами сборки и инструкцией.

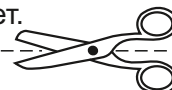
Производитель оставляет за собой право вносить незначительные изменения в конструкцию, не изменяющую внешний вид и дизайн изделия без предварительного уведомления.

Поставщик гарантирует соответствие товаров требованиям ГОСТа 16371-14 при соблюдении условий транспортировки, хранения, сборки (для мебели поставляемой в разобранном виде), эксплуатации.

Гарантийный срок эксплуатации мебели: детской и для общественных помещений - 18 месяцев, бытовой – 24 месяца. Гарантийный срок при розничной продаже через торговую сеть исчисляются со дня продажи мебели, но в пределах 30 месяцев со дня ее изготовления. Срок эксплуатации 10 лет.



Россия, 440054, г. Пенза,
ул. Аустрина, д. 139А
Телефон: +7(8412)20-20-37
E-mail: mif-penza@mail.ru
<http://mebelmif.ru>



отрезать и
приклеить

«Комод 1200(3+3)»

Соответствует
ГОСТ 16371-14

Дата изготовления: 20____ год
Гарантийный срок эксплуатации 24 мес.
Срок службы изделия 10 лет.
Материал: ЛДСП