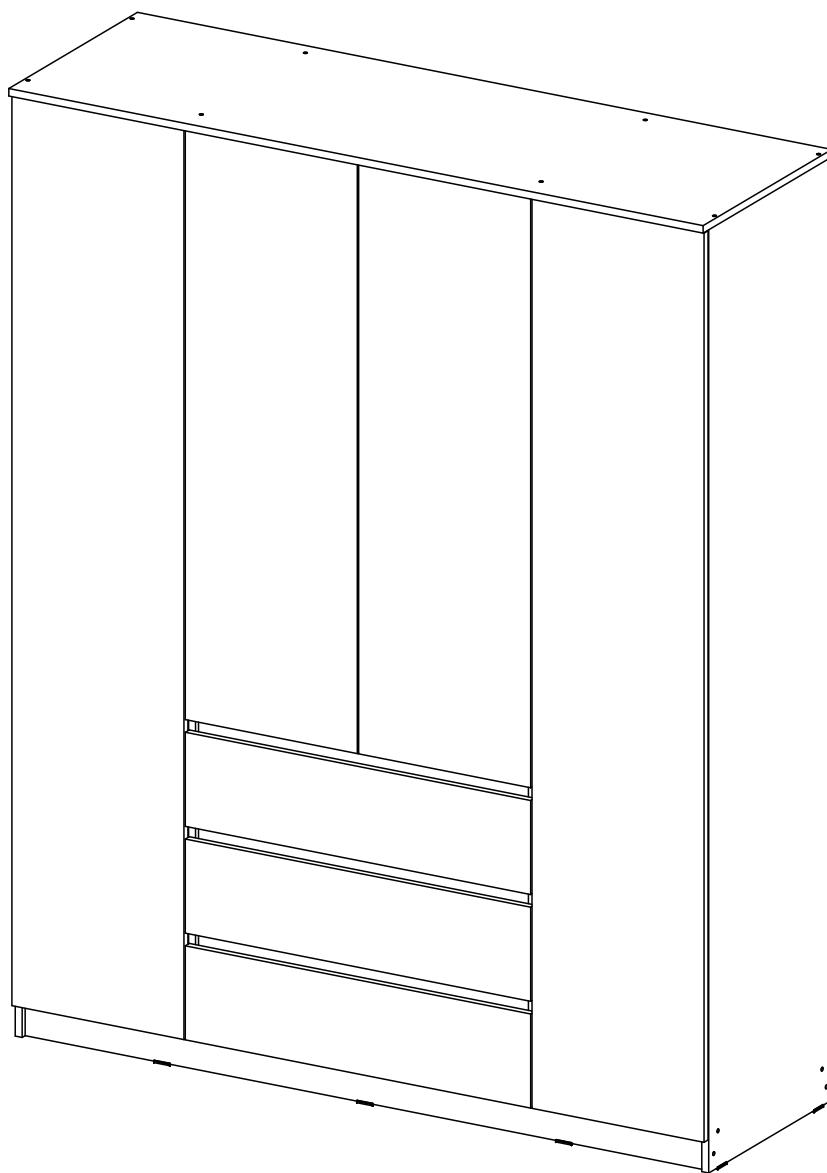


Мебельная компания «МИФ»  
Паспорт изделия  
Инструкция по сборке и эксплуатации  
мебели  
**Модульная система «Челси»**  
**Шкаф 1600**  
1602x2022x514 (ШхВхГ)



**МИФ**  
МЕБЕЛЬНАЯ КОМПАНИЯ

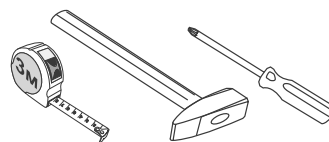
Россия, Пензенская область,  
г. Пенза, ул. Аустрина, 139 а  
Телефон: (8412) 20-20-37 (многоканальный)  
(8412) 20-20-34, 20-20-35, 90-90-44  
Электронная почта: [mif-penza@mail.ru](mailto:mif-penza@mail.ru)  
Сайт: [www.mebelmif.ru](http://www.mebelmif.ru)

## Комплектовочная ведомость на детали

№ упаковки	Наименование	Размер (мм)		Кол-во (шт)	№ по схеме
		Длина	Ширина		
№1	Дно ящика(ЛДВП)	398	724	3	1
	Задняя стенка(ЛДВП)	1948	405	2	2
	Задняя стенка(ЛДВП)	1948	389	2	3
	Створка	1933	397	2	5
	Перегородка лев	1920	490	1	9
	Перегородка пр	1920	490	1	17
	Планка	768	60	2	13
	Бок правый	2006	490	1	18
	Бок левый	2006	490	1	23
	Профиль соединительный	1222		1	20
	Профиль соединительный	682		1	21
№2	Фасад ящика	200	797	3	4
	Створка	1252	397	2	6
	Задняя ст ящика	710	100	3	7
	Полка	766	470	3	8
	Вязка	768	490	1	10
	Бок ящика лев	400	100	3	11
	Бок ящика пр	400	100	3	12
	Планка	768	60	1	13
	Крышка	1602	514	1	14
	Вязка	384	490	4	15
	Цоколь	1568	70	2	16
	Вязка	1568	490	1	19
	Штанга	380		2	22
№3	Фурнитура			1	

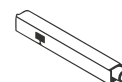
Сборку рекомендуется производить с помощью специалиста, так как неправильная сборка может привести к нежелательным последствиям. Инструкция даст Вам необходимые рекомендации по сборке, порядка которых просим Вас придерживаться. Перед сборкой внимательно ознакомьтесь с инструкцией, проверьте комплектность фурнитуры и разберите ее по назначению.

### необходимый инструмент для сборки



\*также необходим инструмент для сверления отверстий диаметром 5-6 мм.

### Толкатель



2 шт

### Комплектация фурнитурой.

Евровинт  26 шт	Заглушка евровинта  26 шт	Ключ для евровинта  1 шт	Стяжка эксцентриковая  32 к-кт	Заглушка эксцентрика  32 шт	Шуруп 4x16  124 шт	Гвоздь  150 шт
Полкодержатель  12 шт	Петля накладная  16 шт	Штангодержатель овальный  4 шт	Подпятник  10 шт	Направляющие роликовые 400  3 к-кт	Соединитель Rv8  18 шт	Шайба пластиковая  34 шт

Настоятельно рекомендуем доверять сборку специалистам! Некачественная сборка может повлиять на качество мебели, а так же срок ее эксплуатации. Инструкция даст Вам необходимые рекомендации по сборке, порядка которых просим Вас придерживаться. Перед сборкой необходимо внимательно ознакомиться с инструкцией, а так же проверить комплектность изделия и наличие фурнитуры.

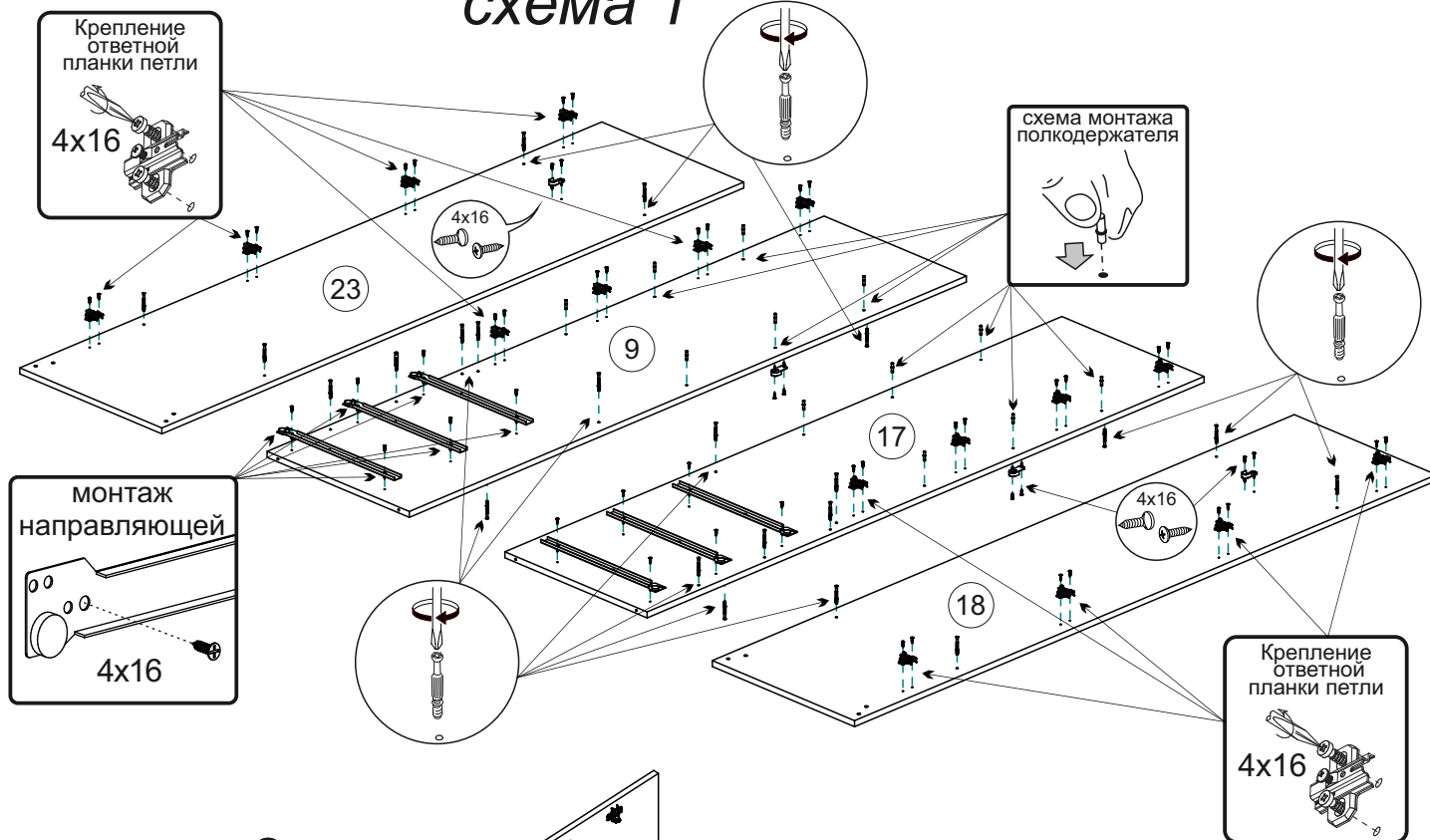
# Схема сборки модуля Шкаф 1600:

1. Сборку следует проводить вдвоём в сухом помещении на ровной поверхности. Перед сборкой определить место установки изделия, вскрыть все упаковки, закрепить необходимую фурнитуру по наметкам согласно инструкции. После этого можно приступать к дальнейшей сборке.

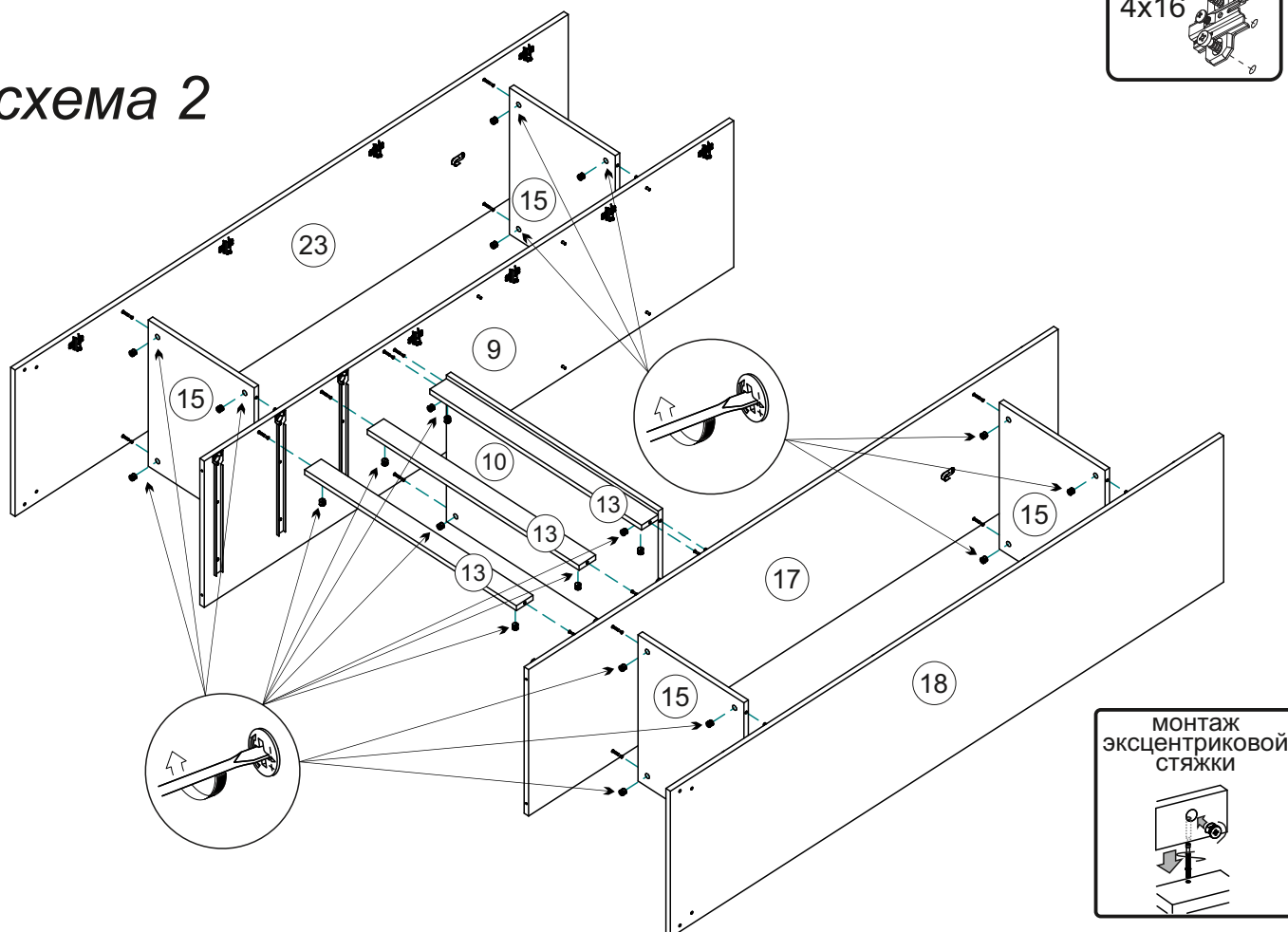
2. Вкрутите штоки эксцентриковой стяжки в боковины 18,23 и перегородки 9,17. Шурупами 4x16 прикрепите направляющие ящиков к деталям 9,17, ответные части петель и штангодержатели к деталям 9,17,18,23, установите полкодержатели на детали 9,17 (схема 1).

3. С помощью эксцентриковой стяжки закрепите вязку 10 и планки 13 сначала к перегородке 9, затем к перегородке 17, затем вязки 15 к перегородкам 9,17, после этого стяните вязки 15 с боковинами 18,23 (схема 2).

## схема 1



## схема 2



4. Евровинтами закрепите вязку 19 и крышку 14 к деталям 9,17,18,23 и цоколя 16 к боковинам 18,23 (схема 3).

5. Переверните изделие лицевой стороной вниз. При помощи рулетки уровняйте диагонали А и Б как показано на схеме. Затем соедините профилем 20,21 задние стенки 3 и закрепите их и задние стенки 2 гвоздями, не нарушая равного значения диагоналей. На стыках задних стенок для крепления с гвоздями рекомендуется использовать пластиковые шайбы. После этого гвоздями закрепите подпятники и поставьте изделие на своё место (схема 4).

схема 3

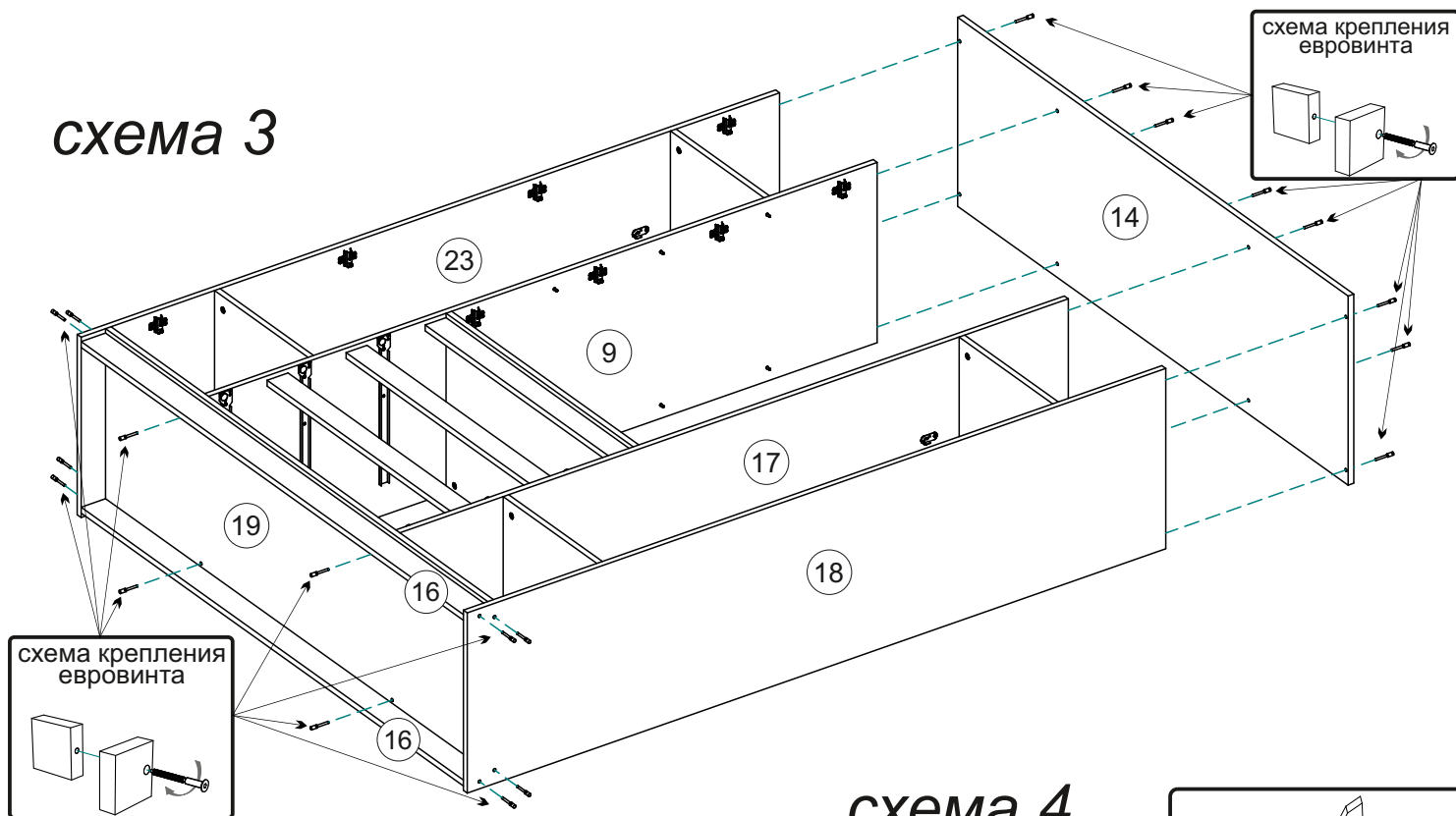
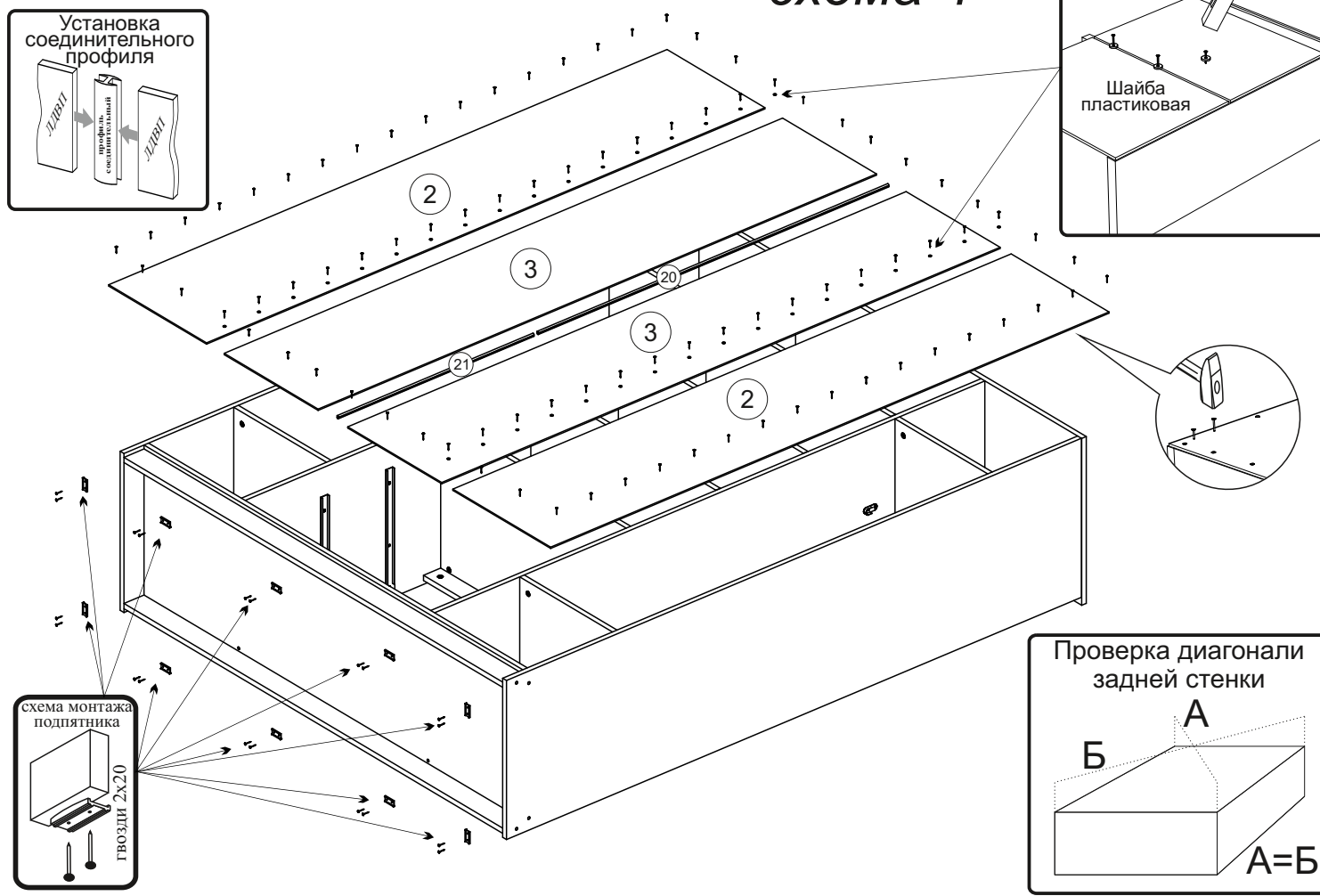


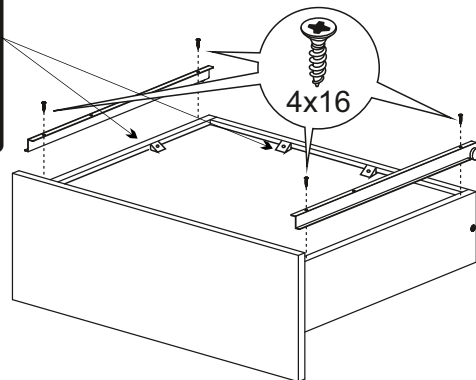
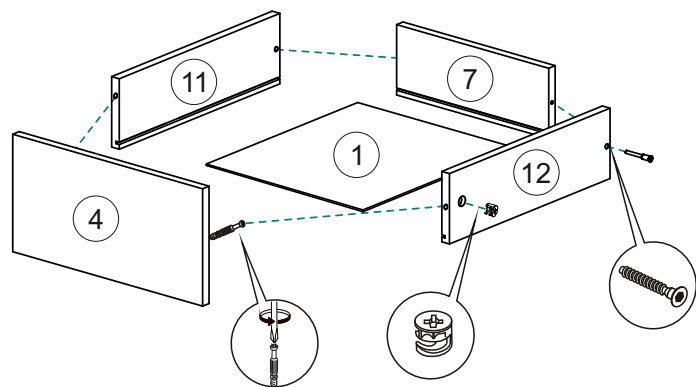
схема 4



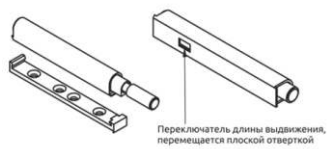
**6.** Соберите ящики. Для этого евровинтами скрепите детали 11,12 и 7. Затем вставьте дно ящика 1 в соответствующие пазы и эксцентриковой стяжкой закрепите фасад 4 к боковинам 11,12. С помощью рулетки уровняйте диагонали А и Б, затем с помощью уголка RV8 и шурупов 4x16 зафиксируйте дно ящика как показано на схеме. С помощью шурупов 4x16 закрепите ответные части направляющих ящика (схема 5).

**7.** Установите ящики. Шурупами 4x16 закрепите петли к створкам 5,6 и установите их на свои места. С помощью петель отрегулируйте зазоры как показано на схеме. Для открывания створок 5 установите толкатели в наиболее подходящих местах (схема установки указана ниже). Установите полки 8 и штанги 22 (схема 6).

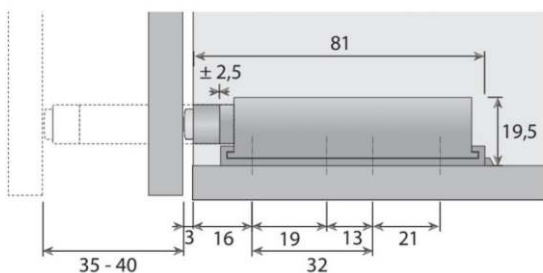
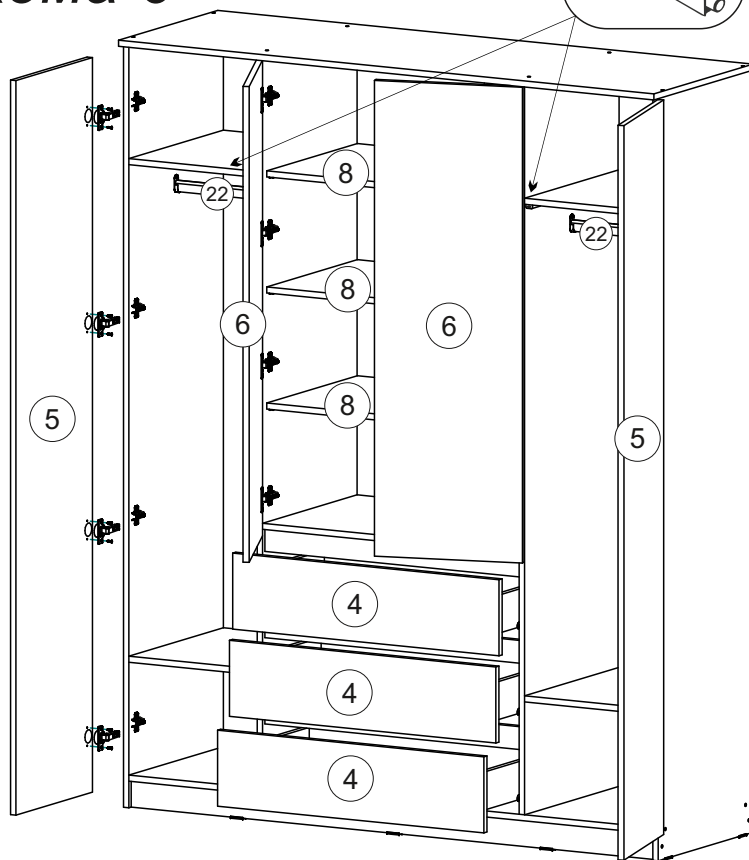
**схема 5**



**Схема установки и регулировки толкателя!**



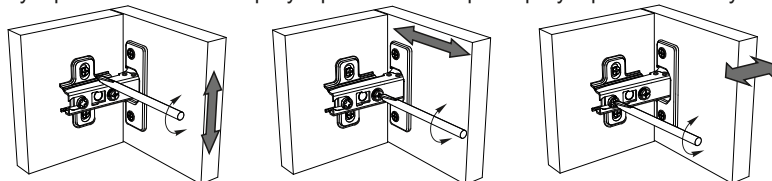
**схема 6**



**схема монтажа петли**



**Регулирование зазоров и положения дверей с петлями**  
 регулирование по высоте    регулирование по ширине    регулирование по глубине



## Инструкция по уходу за мебелью и правила эксплуатации

Для поддержания надлежащего внешнего вида и увеличение срока эксплуатации рекомендуется соблюдать следующие общие правила:

1. Мебель должна эксплуатироваться в сухих и теплых помещениях, имеющих отопление и вентиляцию при температуре воздуха не ниже +1° и не выше +40°, относительной влажности 65-85%.
2. Расположение мебели ближе одного метра от отопительных приборов и других источников тепла, а также под прямыми солнечными лучами, вызывает ускоренное старение покрытия и деформацию мебельных щитов.
3. Поверхность деталей мебели следует оберегать от попадания влаги во избежание разбухания каркасов, фасадов и столешницы, отклеивания кромок на боковых поверхностях.
4. Следует оберегать поверхность мебели и ее конструктивные элементы от механических повреждений, которые могут быть вызваны воздействием твердых предметов, абразивных порошков, а также чрезмерными физическими нагрузками.
5. Изделия мебели необходимо устанавливать на ровные поверхности.
6. Рекомендуется для чистки преимущественно пользоваться мягкой тканью или замшей, смоченной и хорошо отжатой перед использованием. Всегда тщательно высушивайте (протирайте сухой тканью) смоченные участки по окончании чистки. Не следует использовать средства, обладающие абразивными свойствами, а также губки с покрытием из металлического волокнообразного или стружечного материала при чистке.
7. В процессе эксплуатации мебели возможно ослабление крепежной фурнитуры, необходимо осуществлять «затяжку» всех изделий металлофурнитуры, осуществляющих крепеж и регулировку узлов, обеспечивающих открывание и трансформацию подвижных элементов.

### Общие технические указания по сборке.

Для удобства транспортировки и предохранения от повреждений, мебель поставляется в разобранном виде в индивидуальной упаковке. Вы можете собрать ее самостоятельно, либо воспользоваться услугами квалифицированных сборщиков. Не приступайте к сборке, не ознакомившись с инструкцией!

Проверить комплектность каждой упаковки, согласно комплектовочной ведомости. **При обнаружении дефектов или не комплектности к сборке не приступать. Обратитесь к продавцу.** ВНИМАНИЕ! Не рекомендуется одновременно вынимать детали из всех упаковок во избежание их смешивания (можете перепутать детали). Проверить наличие фурнитуры.

Во избежание перекосов и повреждений, а также загрязнения мебели, сборку производить на ровном полу, покрытом тканью или бумагой. Необходимо соблюдать осторожность, чтобы не повредить поверхность деталей. В сборке сложных и больших изделий желательно участие двух человек. Перед началом сборки необходимо определить расположение деталей в изделии в соответствии со схемами сборки и инструкцией.

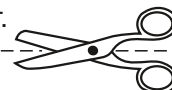
Производитель оставляет за собой право вносить незначительные изменения в конструкцию, не изменяющую внешний вид и дизайн изделия без предварительного уведомления.

Поставщик гарантирует соответствие товаров требованиям ГОСТа 16371-14 при соблюдении условий транспортировки, хранения, сборки (для мебели поставляемой в разобранном виде), эксплуатации.

Гарантийный срок эксплуатации мебели: детской и для общественных помещений - 18 месяцев, бытовой – 24 месяца. Гарантийный срок при розничной продаже через торговую сеть исчисляются со дня продажи мебели, но в пределах 30 месяцев со дня ее изготовления. Срок эксплуатации 10 лет.



Россия, Пензенская область,  
г. Пенза, ул. Аустрина, 139 а  
Телефон: (8412) 20-20-37 (многоканальный)  
(8412) 20-20-34, 20-20-35, 90-90-44  
Электронная почта: mif-penza@mail.ru  
Сайт: www.mebelmif.ru



отрезать и  
приклеить

### Модульная система «Челси» Шкаф 1600

Соответствует  
ГОСТ 16371-93  
ТР ТС 025/2012  
TC RU C-RU.AI24.B.01044.

Дата изготовления: 20\_\_\_\_ год  
Гарантийный срок эксплуатации 24 мес.  
Срок службы изделия 10 лет.  
Материал: ЛДСП