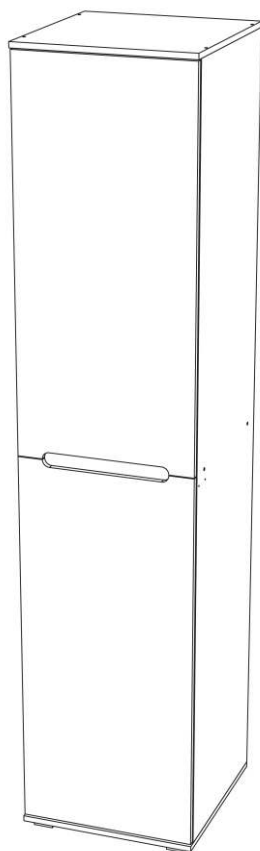


Мебельная компания «МИФ»
Паспорт изделия
Инструкция по сборке и эксплуатации
мебели

Спальный гарнитур «Ким»
Шкаф 1-створчатый
500x2236x524 (ШxВxГ)



Цвет корпуса: «Дуб Венге»
Цвет фасада: «Белый Глянцевый»

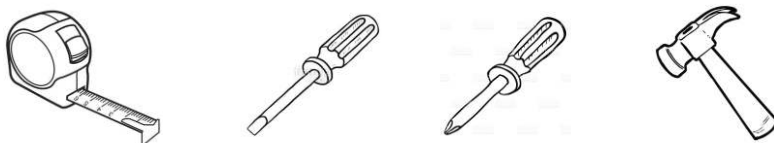





Россия, Пензенская область,
г. Пенза, ул. Аустрина, 139а
Телефон: (8412) 20-20-37 (многоканальный)
(8412) 20-20-34, 20-20-35, 90-90-44
Электронная почта: mif-penza@mail.ru
Сайт: www.mebelmif.ru

Комплектовочная ведомость на детали

	Наименование	Цвет деталей в комплектации	Размер,мм		Кол-во, шт	№ по схеме
			Длина	Ширина		
Упаковка №1	Полка	Дуб Венге	468	484	4	2
	Вставка	Дуб Венге	396	304	1	3
	Крышка	Дуб Венге	500	524	2	4
	Боковина левая	Дуб Венге	2184	504	1	5
	Боковина правая	Дуб Венге	2184	504	1	6
	Вязка	Дуб Венге	468	484	1	7
	Задняя стенка		1104	495	2	1
Упаковка №2	Створка	Белый Глянцевый	1087	496	1	8
	Створка	Белый Глянцевый	1087	496	1	9
Упаковка №3	Фурнитура				1	

Необходимый инструмент для сборки



Евровинт6x50 - 12 шт	Заглушка евровинта- 12шт	Ключ для евровинта- 1шт	Опора ОСК20 - 4 шт	Толкатель нажимной- 1шт
				
Полкодержатель- 16шт	Шуруп4x16 - 16шт	Шуруп4x30 - 2шт	Гвоздь4x20 - 3шт	Петля накладная 4шт
				

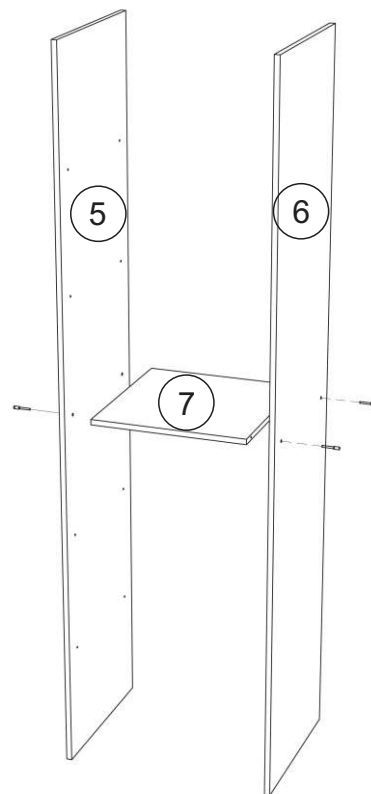
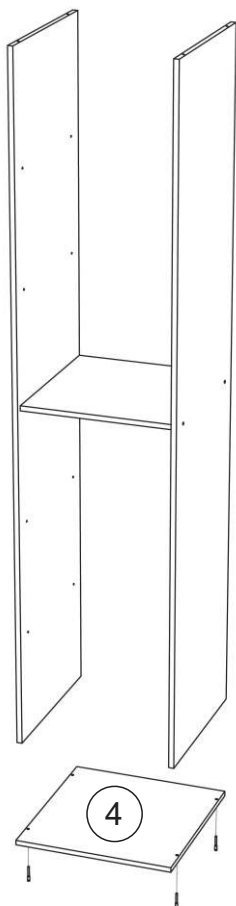
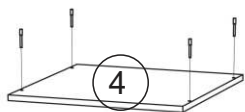
Настоятельно рекомендуем доверять сборку специалистам
сборка может повлиять на качество мебели а так же срок ее эксплуатации.
Инструкция даст Вам необходимые рекомендации по сборке,порядка которых просим Вас придерживаться.Перед сборкой необходимо внимательно ознакомиться с инструкцией,а так же проверить комплектность изделия и наличие фурнитуры.

Инструкция по сборке

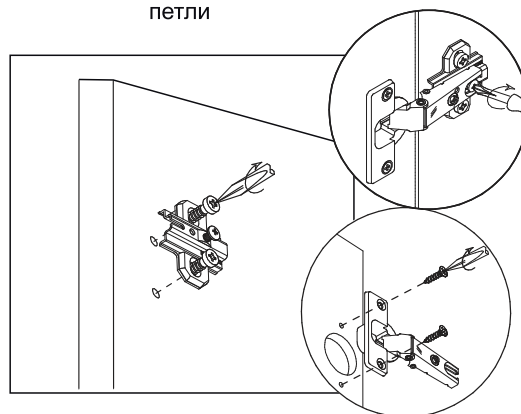
1. Сборку следует проводить в сухом помещении на ровной поверхности. Перед сборкой вскрыть упаковки, закрепить необходимую фурнитуру по наметкам согласно инструкции. После этого можно приступать к дальнейшей сборке.

2. Соединить боковины 5 и 6 связкой 7 евроинтами.

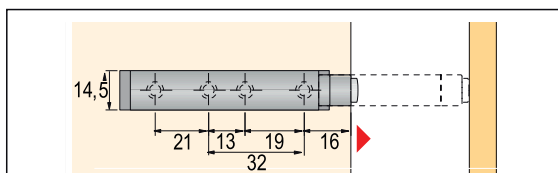
3. Закрепить крышки при помощи евроинтов.



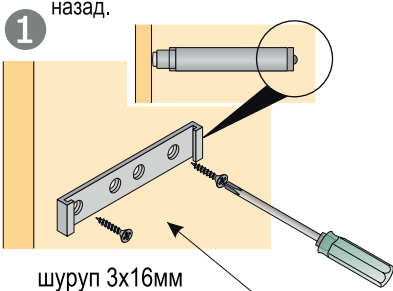
Крепление ответной планки петли



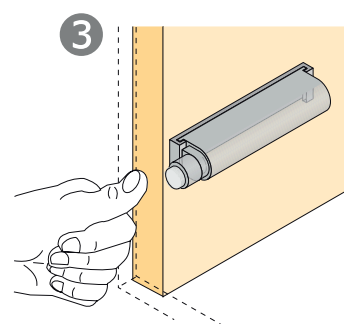
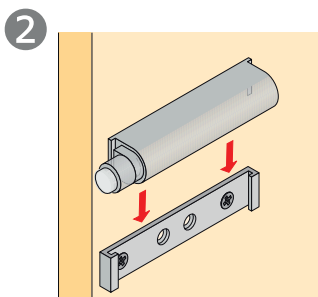
Механизм открывания дверей без ручек



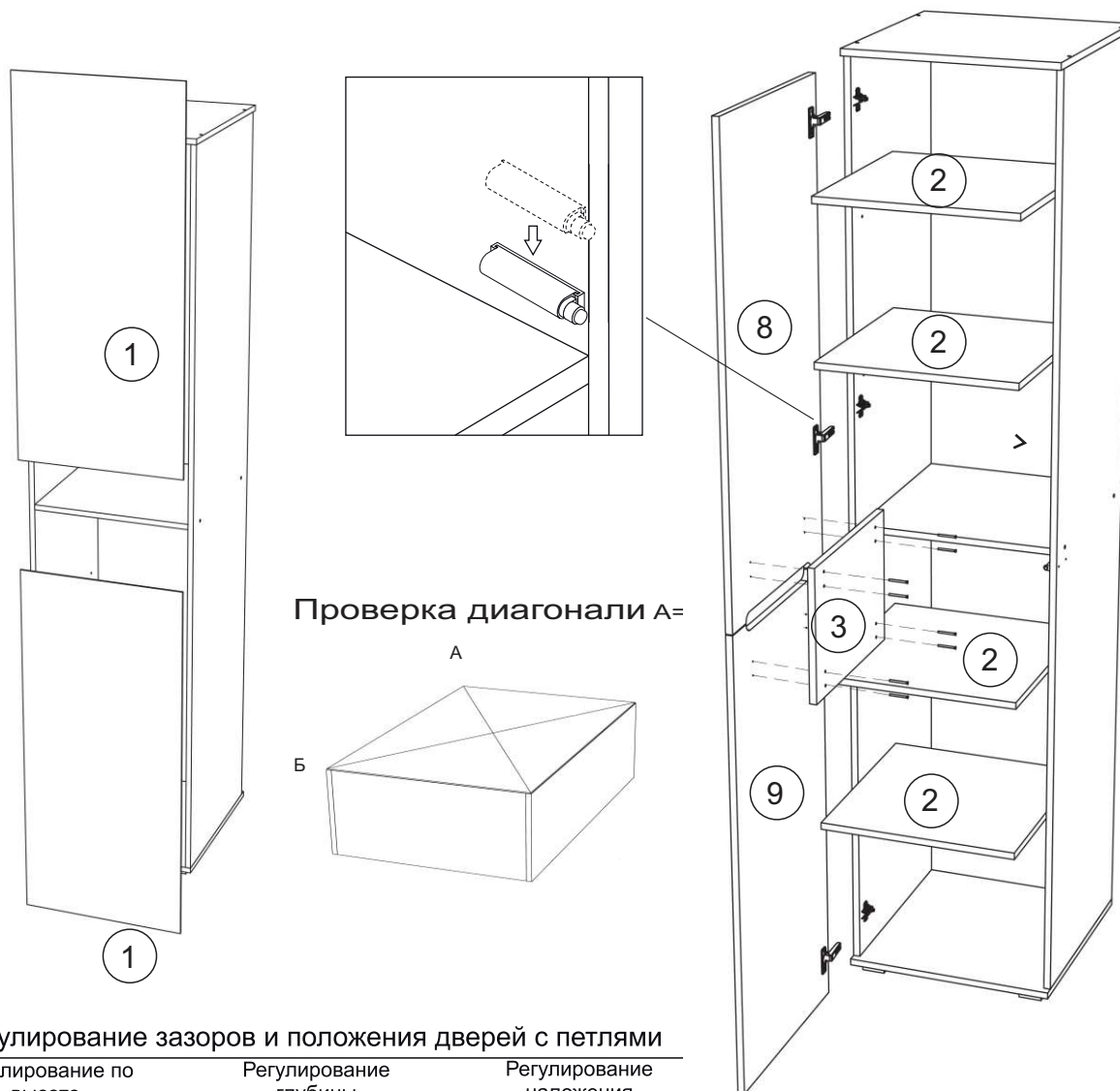
При сборке отметка должна указывать назад.



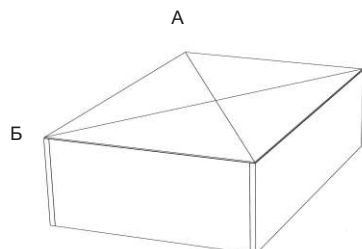
шуруп 3x16мм



4. Для закрепления задней стенки положить изделие в горизонтальное положение лицевой стороной вниз. Выровнять диагональ при помощи рулетки после чего закрепить панели гвоздями 2x20.
5. Закрепить петли на створки 8,9 шурупами 4x16.
6. Навесить готовые створки
7. Соединить створки между собой вставкой 3, как указано на рисунке, с помощью шурупов 4x30.
8. Установить нажимной толкатель на боковину 6 по наметкам
9. Установить полкодержатели в имеющиеся отверстия
10. Установить полки 2.



Проверка диагонали А=

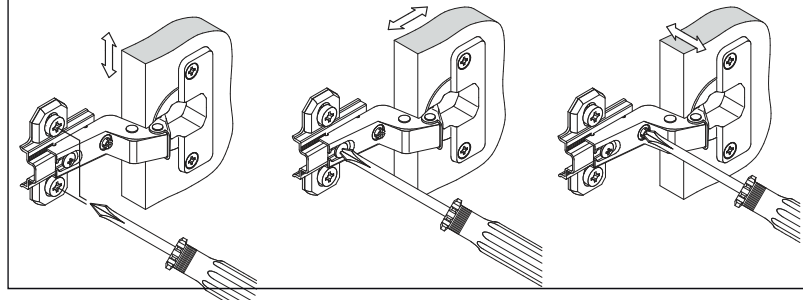


Регулирование зазоров и положения дверей с петлями

Регулирование по высоте

Регулирование глубины

Регулирование наложения



	<p>«Миф» Россия, 440015, г. Пенза Ул. Аустринна, д.139а Тел. 8(8412)20-20-37 www.mebelmif.ru</p>	
	<p>Код ТН ВЭД 9403 50 000 9 9403 60 100 9</p>	
<p>Спальный гарнитур «Ким» Шкаф1-створчатый</p>		
<p>Соответствует ГОСТ 16371-93 ТР ТС 025/2012 TC RU C-RU.AI24.B.01044</p>	<p>Дата изготовления: 20__ год Гарантийный срок эксплуатации 24 мес. Срок службы изделия 10 лет Материал: ЛДСП, МДФ</p>	