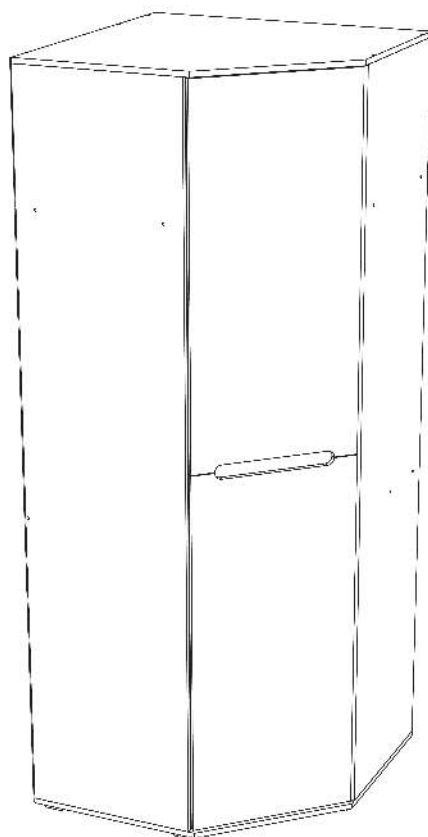


Мебельная компания «МИФ»
Паспорт изделия
Инструкция по сборке и эксплуатации
мебели

Спальный гарнитур «Ким»
Шкаф угловой
874x2236x874 (ШxВxГ)



Цвет корпуса: «Дуб Венге»»
Цвет фасада: «Белый Глянцевый»

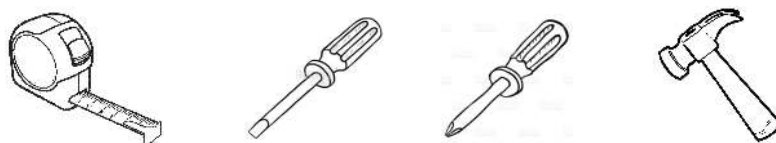





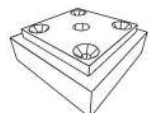
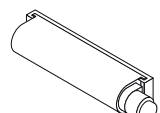
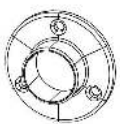





Россия, Пензенская область,
г. Пенза, ул. Аустрина, 139 а
Телефон: (8412) 20-20-37 (многоканальный)
(8412) 20-20-34, 20-20-35, 90-90-44
Электронная почта: mif-penza@mail.ru
Сайт: www.mebelmif.ru

Комплектовочная ведомость на детали

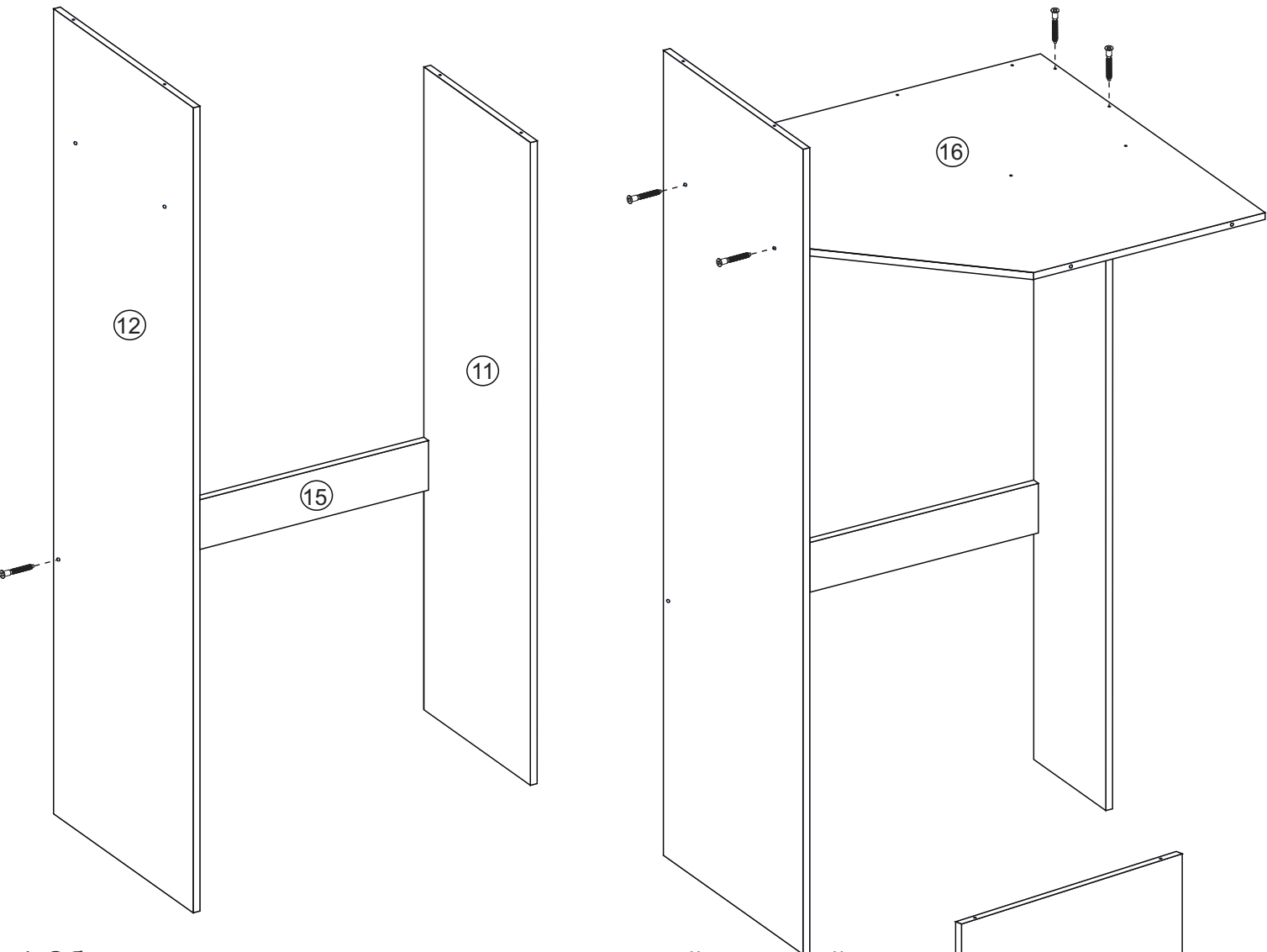
	Наименование	Цвет деталей в комплектации	Размер, мм		Кол-во, шт	№ по схеме
			Длина	Ширина		
Упаковка № 1	Задняя стенка	Дуб Венге	385	312	1	7
	Задняя стенка	Дуб Венге	1783	312	1	11
	Боковина левая	Дуб Венге	2184	504	1	12
	Боковина правая	Дуб Венге	2184	504	1	14
	Перегородка	Дуб Венге	1783	312	1	17
	Задняя стенка		1803	230	1	1
	Задняя стенка		1803	358	1	2
	Задняя стенка		405	870	1	3
	Задняя стенка		405	592	1	4
	Задняя стенка		1803	434	2	5
	Труба хром		840		1	21
	Профиль соединительный		1783		1	20
	Упаковка № 2	Полка	Дуб Венге	312	338	1
Вставка		Дуб Венге	396	304	1	8
Полка		Дуб Венге	312	338	2	9
Крышка		Дуб Венге	874	874	1	10
Крышка		Дуб Венге	874	874	1	13
Вязка		Дуб Венге	842	100	1	15
Вязка		Дуб Венге	858	858	1	16
Упаковка № 3	Створка	Белый Глянцевый	1087	496	1	18
	Створка	Белый Глянцевый	1087	496	1	19
Упаковка № 4	Фурнитура				1	

Необходимый инструмент для сборки

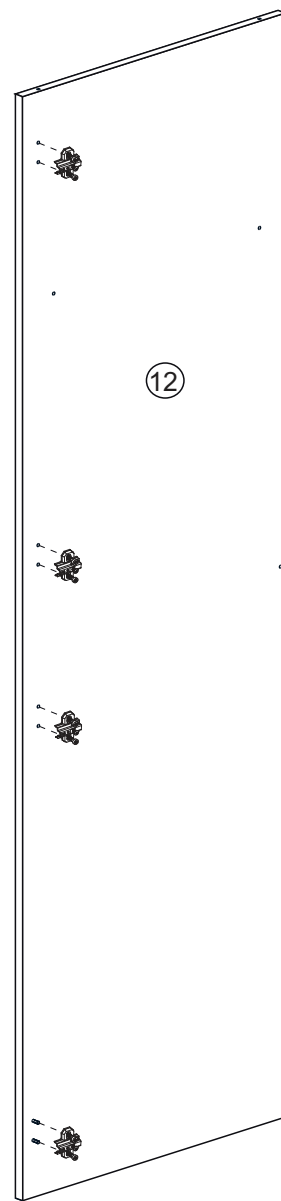


Евроинт 6x50 - 30 шт 	Заглушка евроинта - 30 шт 	Ключ для евроинта - 1 шт 	Опора ОСК-20 - 5 шт 	Толкатель нажимной - 1 шт 
Фланец для трубы - 2 шт 	Шуруп 4x16 - 52 шт 	Шуруп 4x30 - 28 шт 	Гвоздь 2x20 - 70 шт 	Петля угловая 45 - 8 шт 
Полкодержатель - 8 шт 				

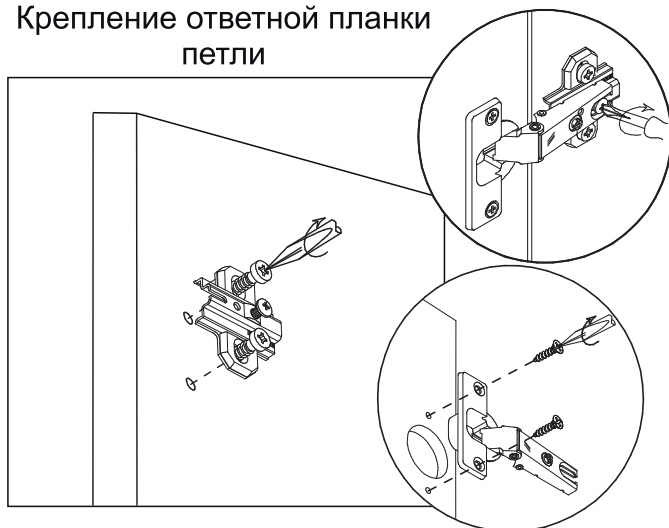
Настоятельно рекомендуем доверять сборку специалистам! Некачественная сборка может повлиять на качество мебели а так же срок ее эксплуатации. Инструкция даст Вам необходимые рекомендации по сборке, порядка которых просим Вас придерживаться. Перед сборкой необходимо внимательно ознакомиться с инструкцией, а так же проверить комплектность изделия и наличие фурнитуры.

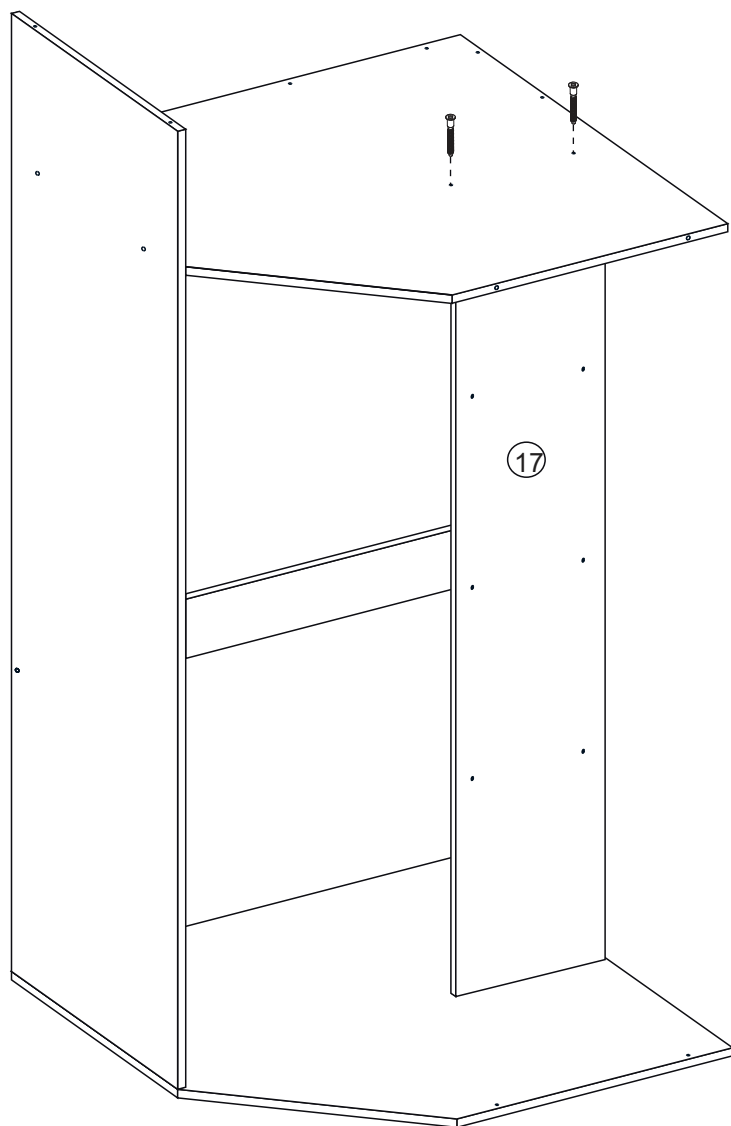
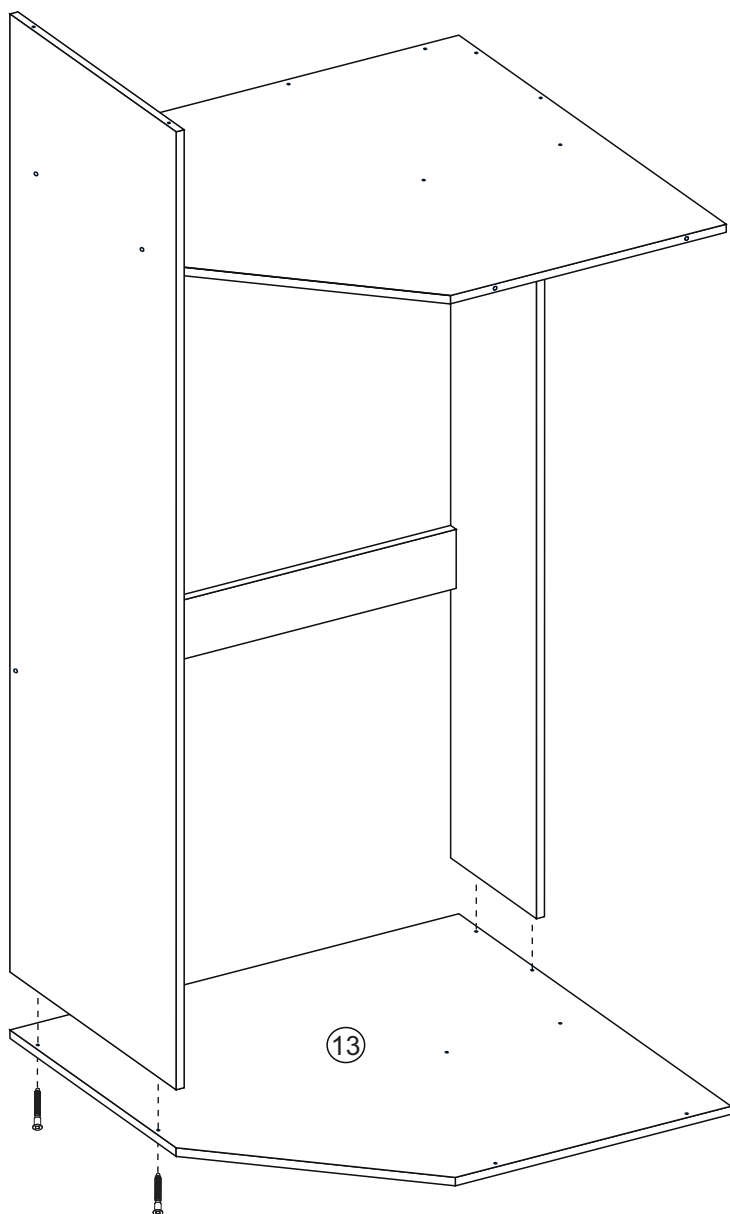


1. Сборку производить горизонтально, тыльной стороной вниз. Предварительно к боковине 12 прикрепить ответные планки угловых петель шурупами 4x16.
2. Скрепить подготовленную боковину 12 и заднюю стенку 11 между собой вязкой 15 при помощи евровинтов.
3. Вязку 16 соединить с боковиной 12 и задней стенкой 11, используя евровинты.



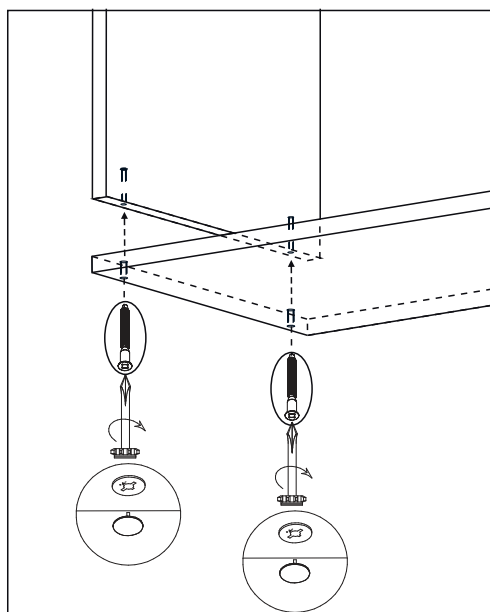
Крепление ответной планки петли



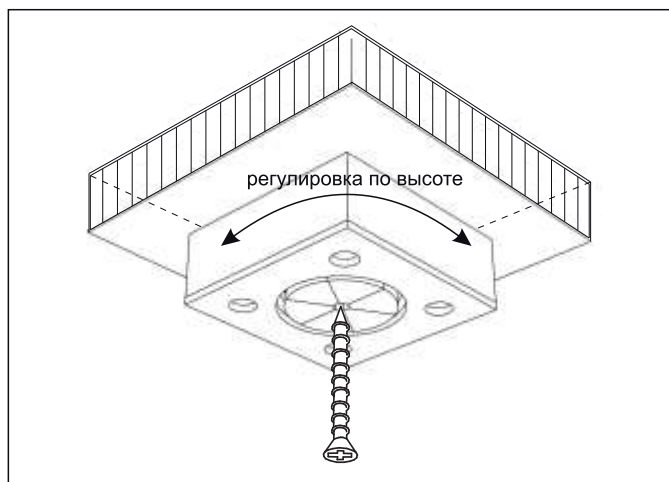


4. Нижнюю крышку 13 прикрепить к боковине и задней стенке при помощи евровинтов.
5. Перегородку 17 прикрепить к вязке и крышке, используя евровинты.

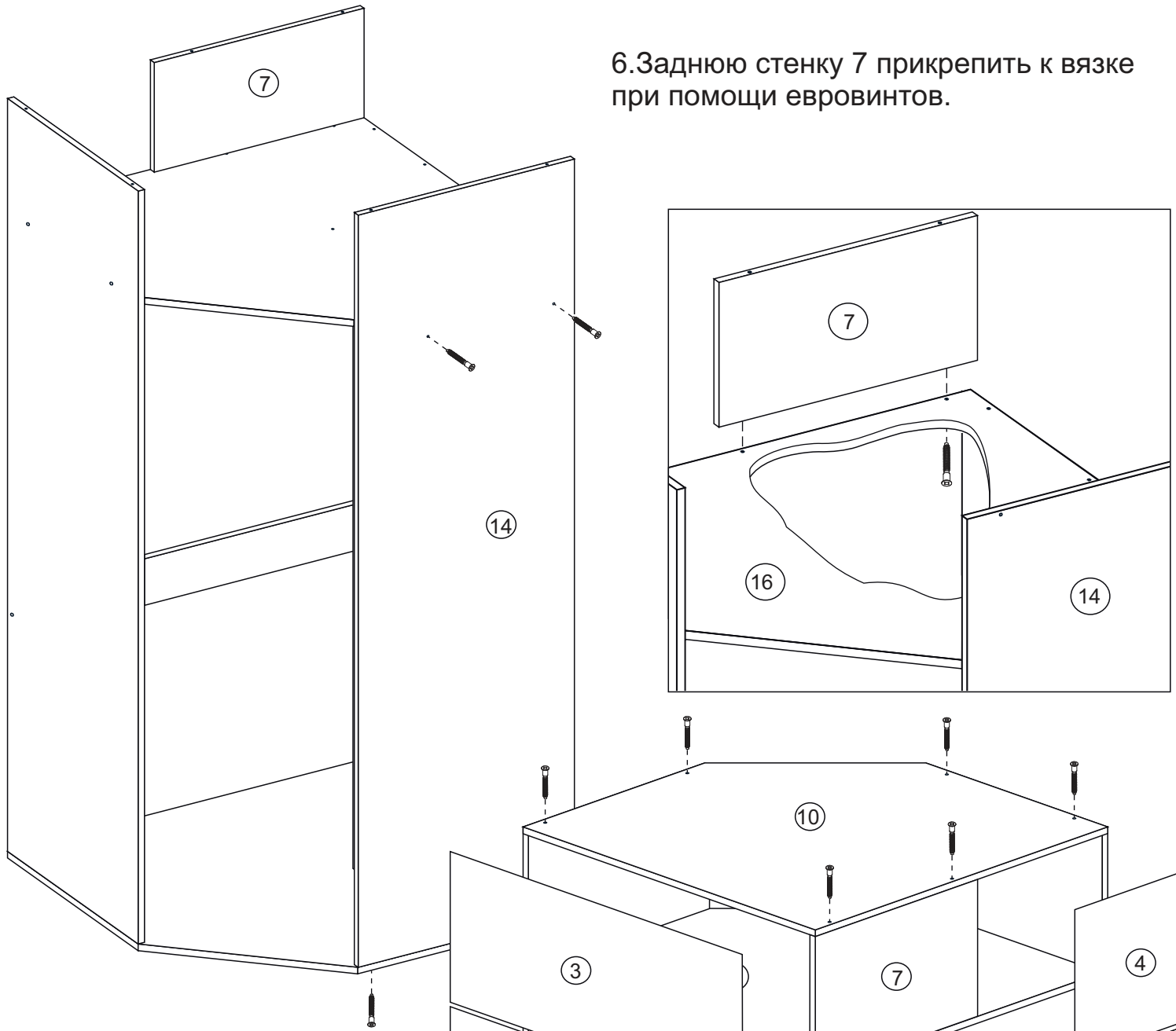
Крепление вязки к боковинам еврошурупами



Монтаж ножки



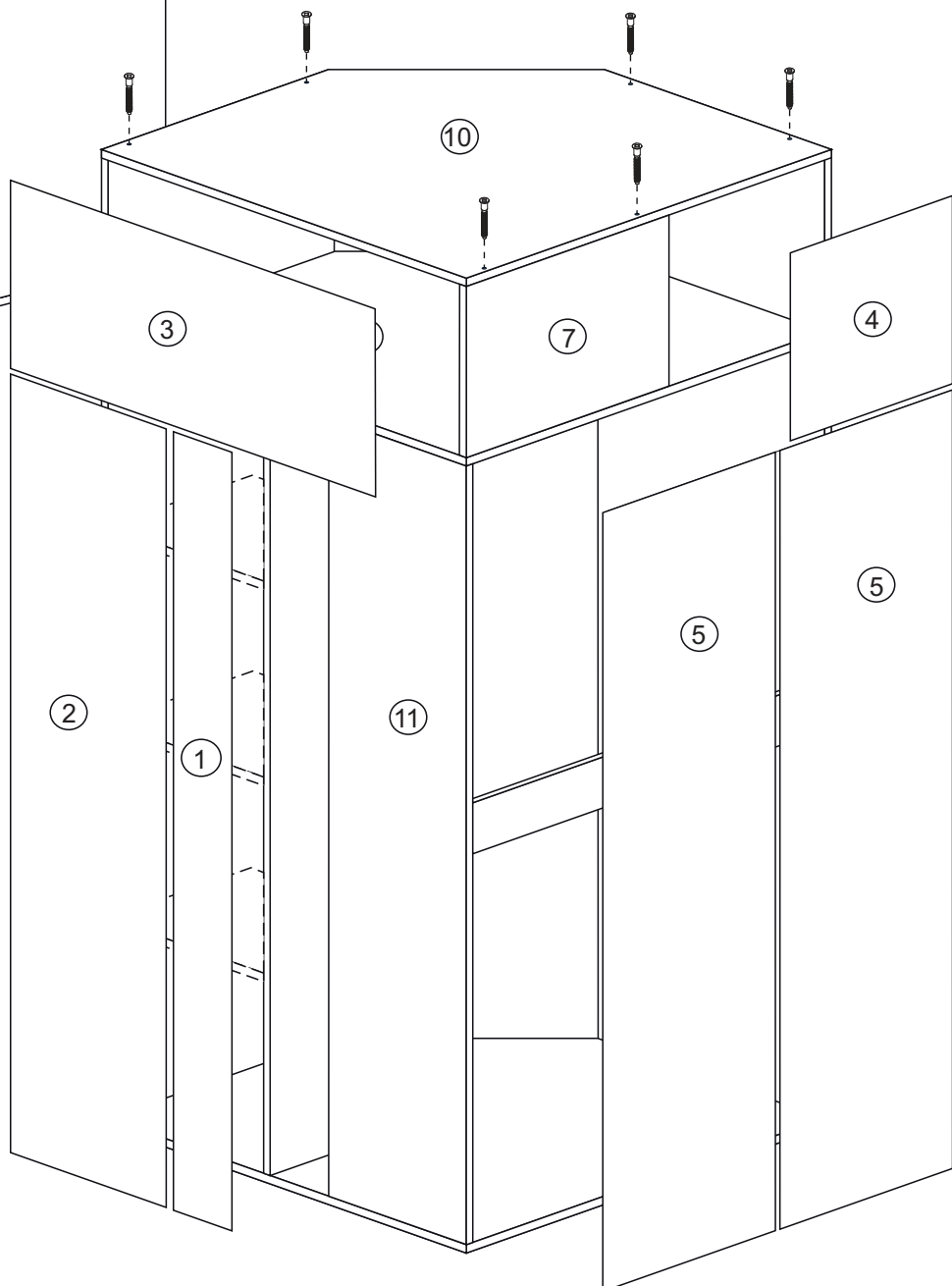
6. Заднюю стенку 7 прикрепить к вязке при помощи евровинтов.



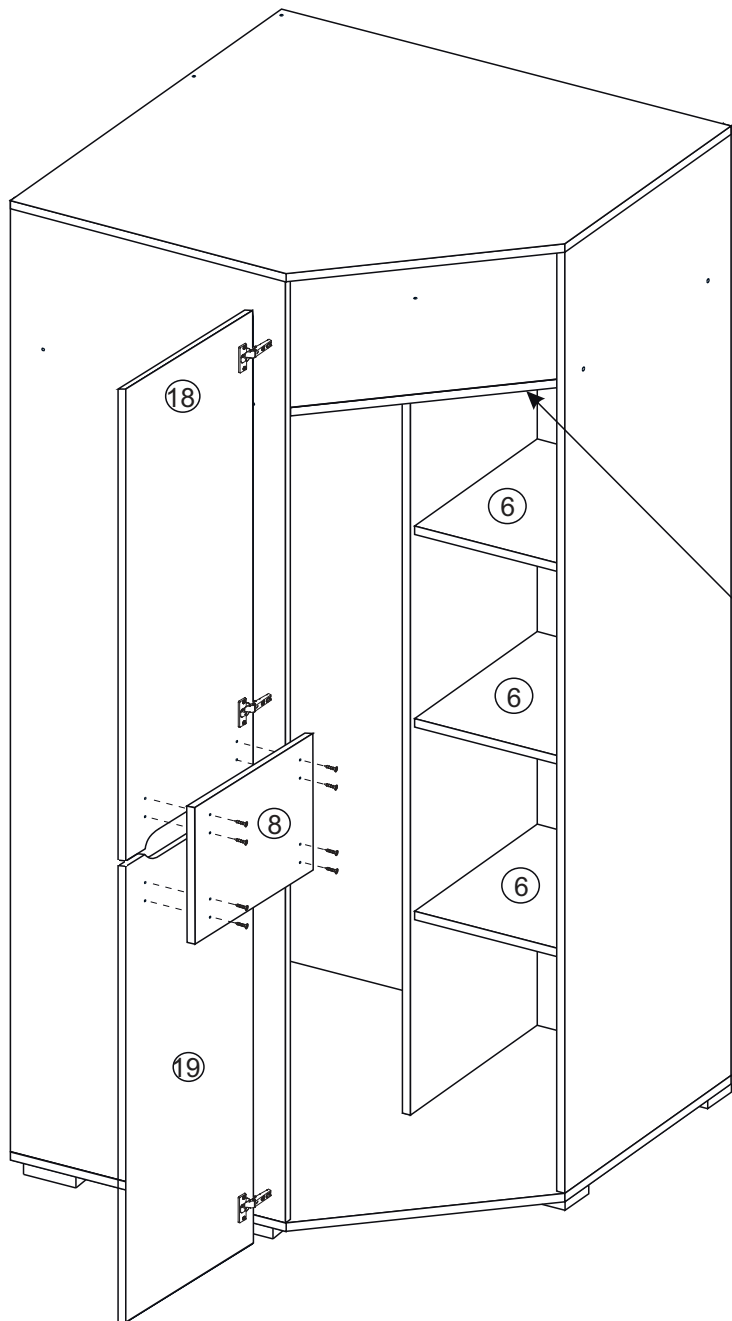
7. Боковину 14 скрепить с вязкой евровинтами.

8. Крышку 10 скрепить с боковинами и задней стенкой при помощи евровинтов.

9. Для монтажа задних стенок 1, 2, 3, 4, 5 необходимо выровнять диагональ. После выверки положить детали, выровнять углы и закрепить задние стенки гвоздями. Между деталями 5 установить соединительный профиль.



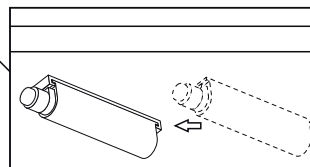
10. Установить полки 6 на полкодержатели.



11. Установить трубу 21.

12. На вязку 16 установить нажимной толкатель.

13. На створки 18 и 19 закрепить петли. Навесить готовые створки, закрепить вставку 8, как указано на рисунке, шурупами 4x30.

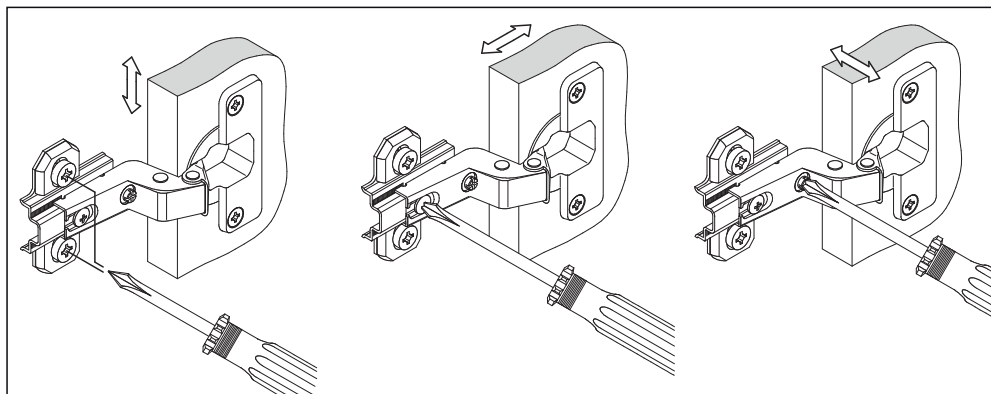


Регулирование зазоров и положения дверей с петлями

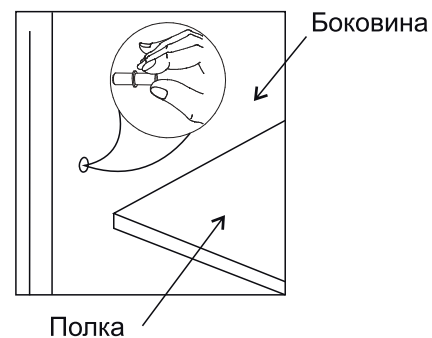
Регулирование по высоте

Регулирование глубины

Регулирование наложения



Установка полкодержателя Duplo



Инструкция по эксплуатации и уходу за мебелью

- Мебель должна храниться и эксплуатироваться в сухих и теплых помещениях, имеющих отопление и вентиляцию, при температуре от + 10°C и до +40°C при относительной влажности воздуха 65-85%
- Поверхности деталей мебели следует оберегать от попадания влаги во избежание разбухания плитных материалов и отклеивания кромок боковых деталей.
- Поверхности деталей мебели следует протирать сухой мягкой тканью (фланель, сукно, плющ, миткаль). Также возможно использование специальных средств по уходу за мебелью.
- Не следует допускать прямого воздействия солнечных лучей на мебельные изделия. Продолжительное прямое воздействие света может вызвать изменение световых свойств. Также не следует допускать воздействие близко расположенных отопительных приборов, в отдельных случаях могут появиться трещины лакового покрытия.
- Ни в коем случае не следует допускать воздействия на мебельные изделия агрессивных жидкостей (кислот, щелочей, масел, растворителей и т.п.) или их паров. Подобные вещества и соединения являются химически активными, поэтому реакция с ними повлечет негативные последствия для мебельных изделий и даже для здоровья. Также стоит помнить что некоторые специфические моющие (чистящие) составы могут содержать, высокую концентрацию агрессивных химических веществ и (или) абразивные составы. Применение подобных моющих средств недопустимо.
- Долговечность мебели зависит от способа ее использования. Необходимо помнить, что под поверхностным лакокрасочным слоем из ламината находится древесная плита, которая в связи со своими свойствами может изгибаться, набухать и обугливаться, если не соблюдать изложенные правила. Обращаем особое внимание на рабочие поверхности (столешницы).
- Во избежание перекосов дверей и ящиков изделий их рекомендуем держать закрытыми. Затрудненное закрытие створок или неприлегание их к корпусу, возникающее из-за неровности полов и стен, устраняются регулировкой петель.

Указания и рекомендации по сборке

- Для удобства транспортировки мебель поставляется в разобранном виде в упаковке.
- Рекомендуем для сборки мебели воспользоваться услугами специалиста, так как некачественная сборка может привести к нежелательным последствиям.
- Перед сборкой необходимо внимательно ознакомиться с инструкцией, проверить наличие всех комплектующих и фурнитуры.
- Сборку следует проводить в сухом проветриваемом помещении на ровной поверхности, во избежание перекосов и повреждений деталей мебели. В сборке сложных ил крупногабаритных изделий желательно участие двух человек.
- Производитель оставляет за собой право вносить изменения в конструкцию, не изменяющие внешний вид, для улучшения качества изделия, без предварительного уведомления.
- Мебель соответствует требованиям ГОСТа 16371-93 при соблюдении условий транспортировки, хранения, сборки и эксплуатации. При невыполнении этих условий производитель ответственности не несет.

	«Миф» Россия, 440015, г. Пенза Ул. Аустрина, д139а Тел. 8(8412)20-20-37 www.mebelmif.ru	
Спальный гарнитур «Ким» Шкаф угловой		Код ТН ВЭД
		9403 50 000 9 9403 60 100 9
Соответствует ГОСТ 16371-93 ТР ТС 025/2012 ТС RU C-RU.AИ24.B.01044	Дата изготовления: 20__ год Гарантийный срок эксплуатации 24 мес. Срок службы изделия 10 лет Материал: ЛДСП, МДФ	